

Соединители типа РП10

Соединители внутреннего монтажа предназначены для работы в электрических цепях постоянного, переменного (частотой до 3 МГц) и импульсного токов. Вид климатического исполнения - УХЛ, В. Вилки и розетки имеют металлический литой или пластмассовый кожух с прямым и угловым выходом кабеля и фиксирующие замки. Покрытие контактов серебро и олово-висмут. Вилки и розетки имеют ловители и плавающие контакты.

Схема построения условного обозначения РП10	РП	10	7	«3»	Л	У/П-	УН/УП-	П-	О-	В
Тип соединителя: ручного сочленения (расчленения) общего назначения, низкочастотный, прямоугольный										
Порядковый номер разработки										
контактов (7,11,15,22,30,42)										
Наличие замка для фиксации сочлененного положения										
Наличие ловителей (направляющих штырей, втулок)										
Наличие корпуса с угловым - (У) / прямым (П) выходом кабеля (жгута)										
Наличие универсального (пластмассового) корпуса (с прямым - ПН, угловым - УН выходом кабеля)										
Изолятор из термопластичного материала										
Покрытие контактов олово-висмут (без буквы «О» - покрытие контактов серебром)										
Всеклиматическое исполнение										

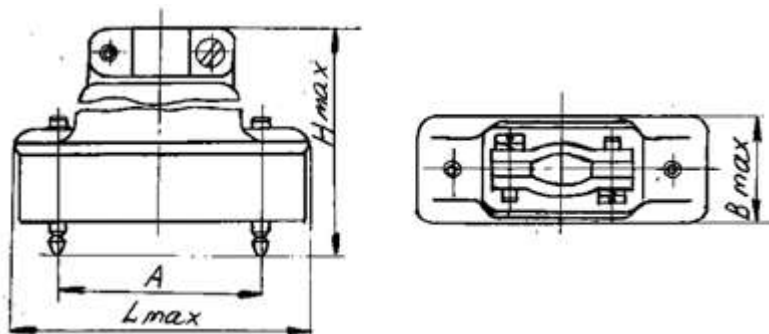
Технические характеристики

Рабочее напряжение, В	1500 1550 - «В» (ПЗ)
Сила электрического тока на один контактовакт, А, не более	15
Сопротивление контактовактов, Ом, не более	0,004 0,02 -УХЛ 2.1(ОТК)
Температура окружающей среды, °С	-60 - +125
Количество контактовактов	7,11,15,22,30,42

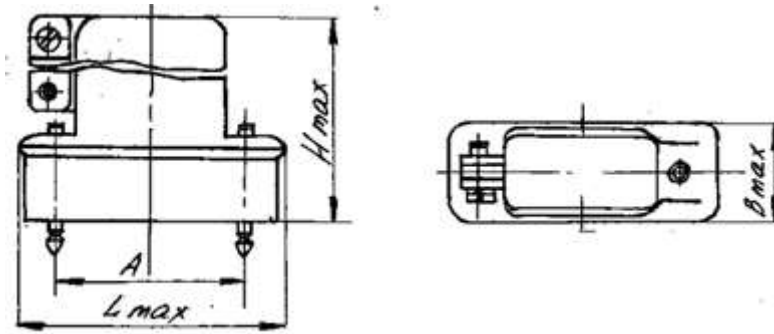
Вилка без корпуса / Розетка без корпуса

Обозначение	Количество рядов	Количество контактов	A	B	L
РП10-7		7	32,5		42,5
РП10-11		11	45		55,0
РП10-15	2	15	58	12,5	68,0

Вилка и розетка в прямом корпусе

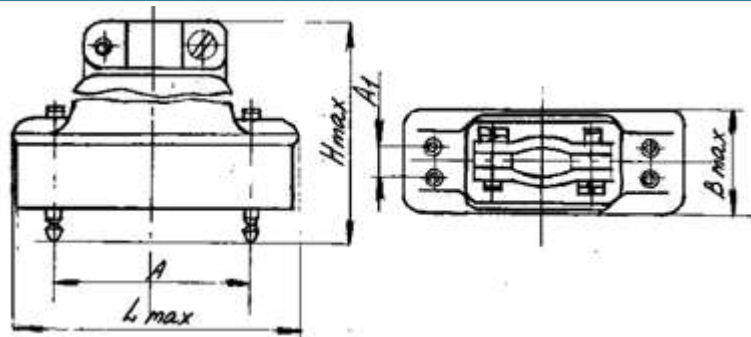


Вилка и розетка в угловом корпусе

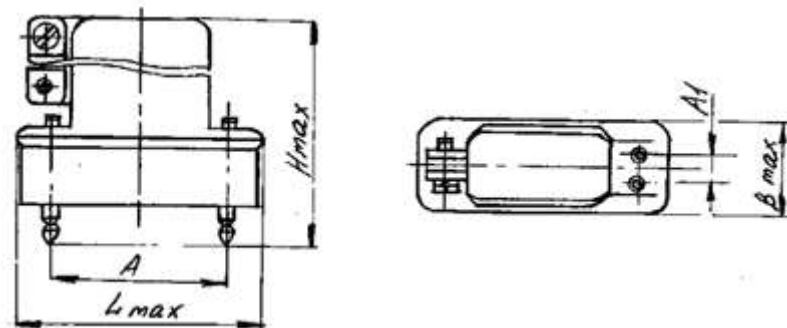


Обозначение	Количество рядов	Количество контактов	A	Bmax	Lmax	Hmax	Обозначение	Количество рядов	Количество контактов	A	Bmax	Lmax	Hmax
РП10-7ЛП		7	32,5		49,5	61,6	РП10-7ЛУ		7	32,5		49,5	61,6
РП10-11ЛП	2	11	45	17,7	62,0	53,6	РП10-11ЛУ	2	11	45	17,7	62,0	53,6
РП10-15ЛП		15	58		75,0	61,6	РП10-15ЛУ		15	58		75,0	61,6
РП10-22ЛП	3	22		55,6		РП10-22ЛУ	3	22	55,6				

Вилка и розетка в прямом корпусе

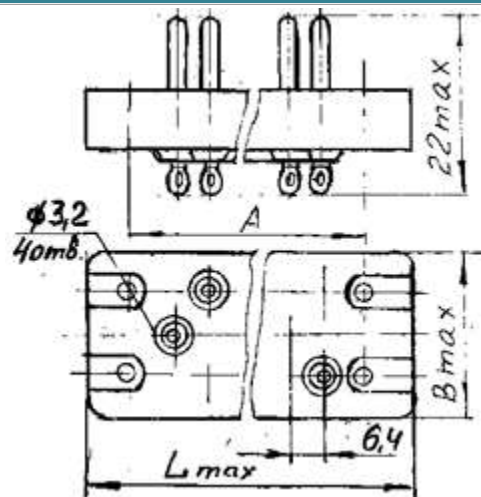


Вилка и розетка в угловом корпусе

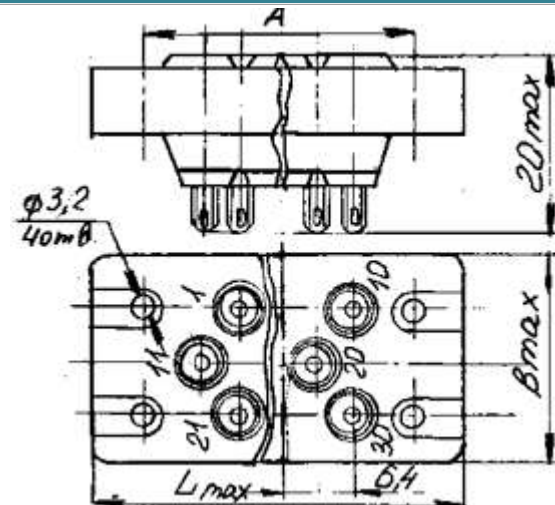


Обозначение	Количество рядов	Количество контактов	A	A1	Bmax	Lmax	Hmax	Обозначение	Количество рядов	Количество контактов.	A	A1	Bmax	Lmax	Hmax
РП10-30ЛП	3	30	77	11	26,2	94	70	РП10-30ЛУ	3	30	77	11	26,2	94	70
РП10-42ЛП	4	42	80	16	31,2	97	74	РП10-42ЛУ	4	42	80	16	31,2	97	74

Вилка без корпуса

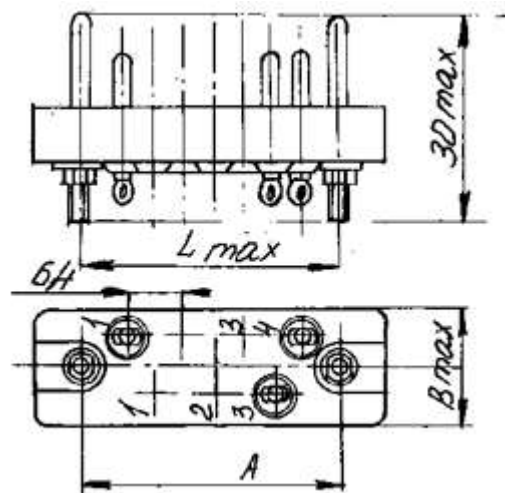


Розетка без корпуса



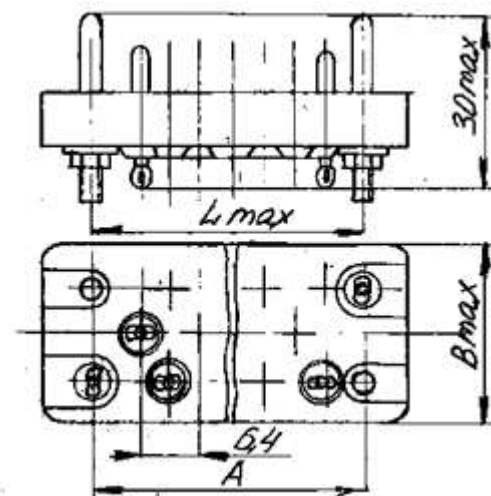
Обозначение	Количество рядов	Количество контактов.	A	Bmax	Lmax	Обозначение	Количество рядов	Количество контактов.	A	Bmax	Lmax	
РП10-20	3	22	58	21	68	РП10-20	3	22	58	21	68	
РП10-30		30	77		87	РП10-30		30			77	87
РП10-42		42	80		26	90		РП10-42			42	80

Вилка с ловителями



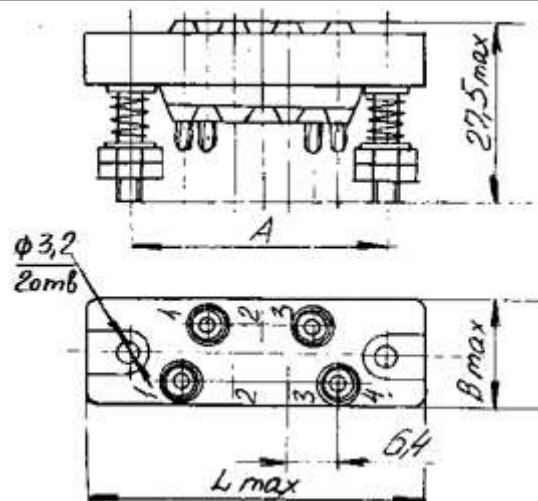
Обозначение	Количество рядов	Количество контактов.	A	Bmax	Lmax
РП10-7Л	2	7	32,5	12,5	42,5
РП10-11Л		11	45,0		55,0
РП10-15Л		15	58,0		68,0

Вилка с ловителями

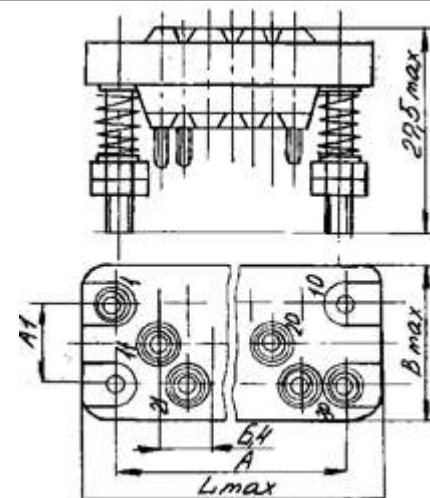


Обозначение	Количество рядов	Количество контактов.	A	Bmax	Lmax
РП10-22Л	3	22	58	21	68
РП10-30Л		30	77		
РП10-42Л		42	80		

Розетка с ловителями

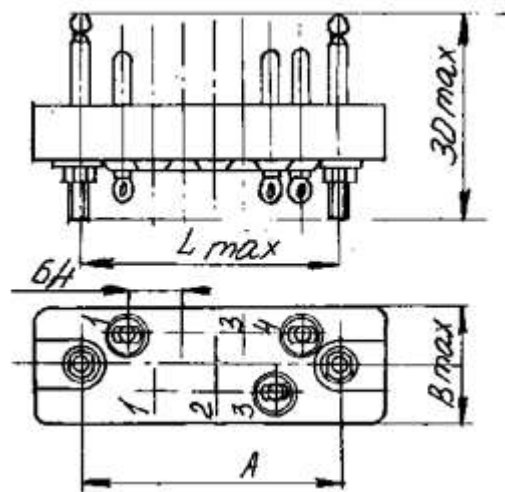


Розетка с ловителями

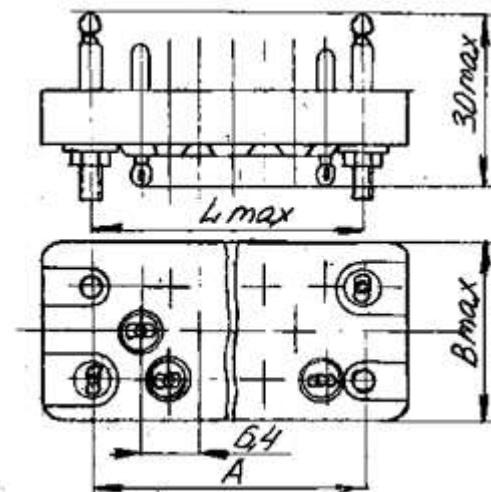


Обозначение	Количество рядов	Количество контактов.	A	Bmax	Lmax	Обозначение	Количество рядов	Количество контактов.	A	Bmax	Lmax
РП10-7Л	2	7	32,5	12,5	42,5	РП10-22Л	3	22	-	21	68
РП10-11Л		11	45		55,0	РП10-30Л		30	11		87
РП10-15Л		15	58		68,0	РП10-42Л		42	16		26

Вилка с замками

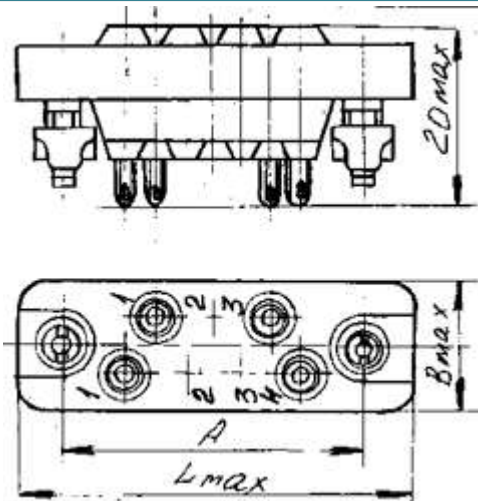


Вилка с замками

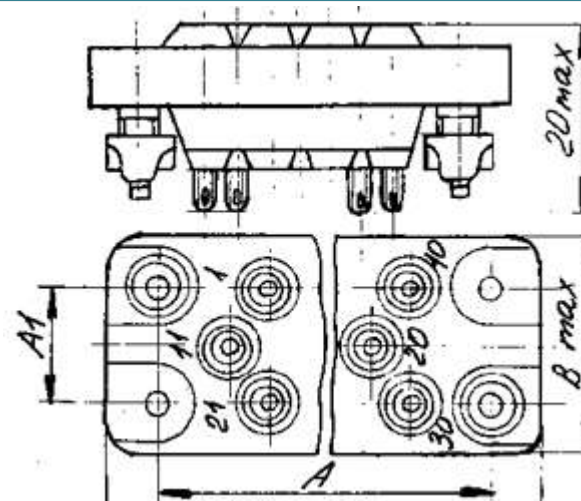


Обозначение	Количество рядов	Количество контактов.	A	Bmax	Lmax	Обозначение	Количество рядов	Количество контактов.	A	Bmax	Lmax
РП10-7«3»	2	7	32,5	12,5	42,5	РП10-22«3»	3	22	-	21	68
РП10-11«3»		11	45		55,0	РП10-30«3»		30	11		87
РП10-15«3»		15	58		68,0	РП10-42«3»		42	16		26

Розетка с замками



Розетка с замками



Обозначение	Количество рядов	Количество контактов.	A	Bmax	Lmax	Обозначение	Количество рядов	Количество контактов.	A	A1	Lmax	Bmax
РП10-7«3»		7	32,5		42,5	РП10-30«3»	3	30	77	11	87	21
РП10-11«3»	2	11	45,0	12,5	55,0	РП10-42«3»	4	42	80	16	90	16
РП10-15«3»		15	58,0		68,0							
РП10-22«3»	3	22		21,0								