

Штыри на плату, шаг 2.54мм., однорядные

PLS

Материал

Контакты: медь

Варианты покрытия контактов: золото
олово
золото выборочно

Изолятор: нейлон-6Т, усиленный
стекловолокном UL-94V-0

Электрические характеристики

Предельный ток 3 А

Предельное напряжение: 500 В в течение 1 мин.

Сопротивление изолятора: не менее 1000 МОм

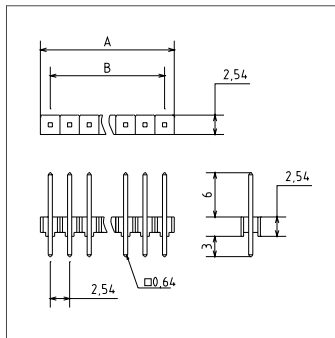
Сопротивление контакта: не более 2×10^{-2} Ом

Эксплуатационные характеристики

Допустимые температуры: от -40 до +105°C

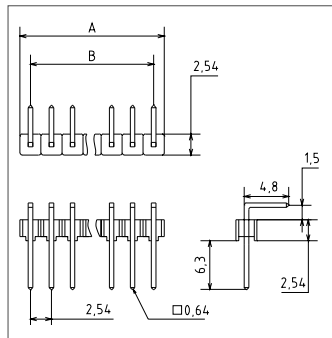


PLS-40



PLS-xx

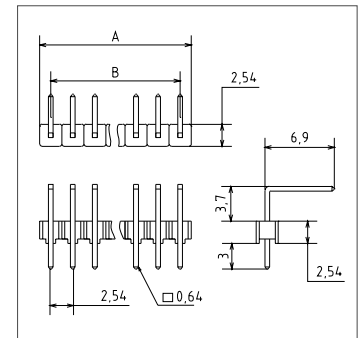
xx—количество контактов



PLS-xxR

тип 1

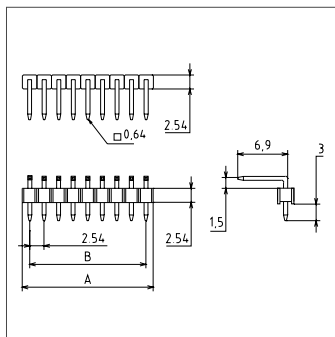
xx—количество контактов



PLS-xxR-2

тип 2

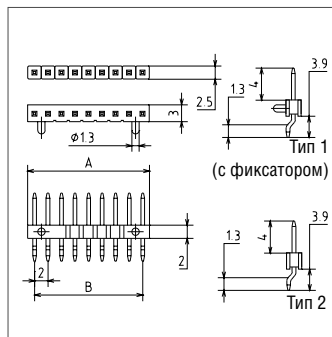
xx—количество контактов



PLS-xxR-3

тип 3

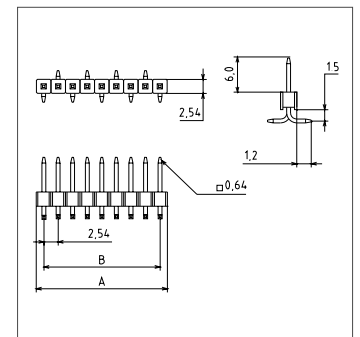
xx—количество контактов



PLS-xxY

xx—количество контактов

Y: TP — тип 1; T — тип 2



PLS-xxS

xx—количество контактов

Модификации продукта*

Количество контактов	A	B	Количество контактов	A	B	Количество контактов	A	B	Количество контактов	A	B
1	2.54	0	11	27.94	25.40	21	53.34	50.80	31	78.74	76.20
2	5.08	2.54	12	30.48	27.94	22	55.88	53.34	32	81.28	78.74
3	7.62	5.08	13	33.02	30.48	23	58.42	55.88	33	83.82	81.25
4	10.16	7.62	14	35.56	33.02	24	60.96	58.42	34	86.36	83.82
5	12.70	10.16	15	38.10	35.56	25	63.50	60.96	35	88.90	86.36
6	15.24	12.70	16	40.64	38.10	26	66.04	63.50	36	91.44	88.90
7	17.78	15.24	17	43.18	40.64	27	68.58	66.04	37	93.98	91.44
8	20.32	17.78	18	45.72	43.18	28	71.12	68.58	38	96.52	93.98
9	22.86	20.32	19	48.26	45.72	29	73.66	71.12	39	99.06	96.52
10	25.40	22.86	20	50.80	48.26	30	76.20	73.66	40	101.6	99.06

*Примечание: все размеры указаны в миллиметрах

: BLS - , 2,54 ,
 PBS - , 2,54 ,
 PBSR - , 2,54 ,