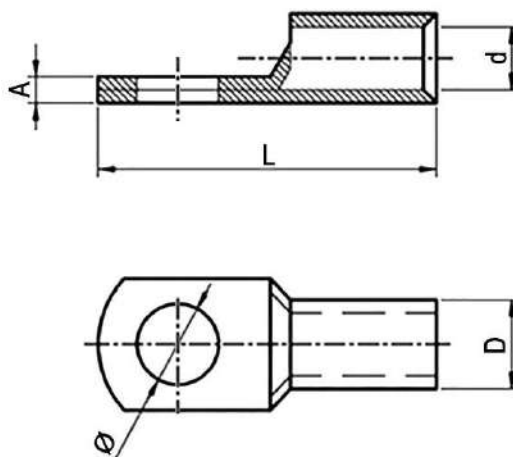


Клемма тип *О* неизолированная **Q-15371**



Тип	Клемма неизолированная (наконечник кабельный)
Напряжение	расчетное - до 100 кВ
Диаметр контакта	(Φ) - 6,1 мм
Диаметр проводника	(d) max - 3,55 мм
Внешний диаметр	(D) - 4,76 мм
Толщина металла	0,425; контакта (A) - 0,85 мм
Диапазон рабочих температур	-55...+150 °С
Материал	медь отожженная луженая
Глубина	(L) - 19,65 +/- 0,05 мм