

СЕРИЯ НЖКТ

ЗАЖИМЫ БЫСТРОГО ПРИСОЕДИНЕНИЯ ПРОВОДОВ

Универсальные соединители проводов, выполненные по технологии IDC (Insulation Displacement Connection - соединение с прорезкой изоляции). Технология позволяет соединять медные, алюминиевые и стальные провода без предварительной подготовки провода (снятия изоляции или установки наконечников). При подключении провода изоляция прорезается и устанавливается надежный электрический контакт.

Все зажимы рассчитаны на присоединение проводников из меди и алюминия, некоторые из них могут зажимать стальные проводники

Отличительные черты и преимущества применения:

- Минимальное время соединения проводов (провод вставляется в соединитель, утапливается крышка соединителя, щелк! - и готово)
- Внутреннее пространство соединителя заполнено силиконовым гелем - отсутствует коррозия и загрязнение контактных поверхностей
- Корпус соединителя изготовлен из прочной, прозрачной пластмассы - нет необходимости изолировать место контакта
- Различные схемы коммутации проводов

| Наименование | Схема соединения | Диаметр пров.изол. мм | Диаметр и материал* присоединяемого провода, мм | Внешний вид |
|---------------|------------------|-----------------------|---|-------------|
| НЖКТ1 (SL-01) | | 1,52 | 0,4-0,7 | |
| НЖКТ2 | | 1,52 | 0,4-0,7 | |
| НЖКТ3 (SL-03) | | 1,67 | 0,4-0,7 | |
| НЖКТ4 (SL-02) | | 1,27 | 0,4-0,7 | |
| НЖКТ5 | | 1,67 | 0,4-0,9 | |
| НЖКТ6 | | 1,52 2,30 | 0,4-0,9 1,2; Сталь | |
| НЖКТ7 | | 2,30 | 1,2; Сталь | |
| НЖКТ8 | | 2,0-3,3 | 1,2-1,5; Сталь | |

СЕРИЯ НЖКТ

Универсальная технология, проверенная временем

Более 40 лет назад компания 3M первой в мире выпустила соединитель с U-образным контактным элементом – соединитель Scotchlok™ UR, воплотивший в себе целый ряд оригинальных технических решений. Последние модели индивидуальных соединителей 3M Scotchlok™ UR2, UY2 и UB2A в полной мере наследуют возможности своего предшественника, кроме того, они обладают многими преимуществами, среди которых: возможность соединения жил различного диаметра, двойной контакт-ный элемент и корпус из пластика, устойчивого к воздействию химически активных веществ. Работа с соединителями Scotchlok™ не требует зачистки изоляции, таким образом, процесс сращивания значительно ускоряется и упрощается. Соединители Scotchlok™ обеспечивают высококачественный контакт на весь срок службы кабеля (40 лет эксплуатации).

Индивидуальный соединитель UY2

Соединитель UY2 предназначен для сращивания жил кабелей типа ТП диаметром от 0,4 до 0,9 мм. Соединитель заполнен гидрофобным наполнителем, предотвращающим проникновение влаги в контакты. Для кабелей типа ТГ 3M выпускает модификацию UY2 без гидрофобного заполнения – UY2-D).

Соединитель UR2 для разветвления

Соединитель UR2 предназначен для прямого и разветвительного соединения жил кабелей типа ТП диаметром от 0,4 до 0,9 мм. Соединитель UR2 имеет три отверстия для ввода жил и заполнен гидрофобным наполнителем, предотвращающим проникновение влаги в контакты. 3M выпускает модификацию UR2 без гидрофобного заполнения – UR2-D.

Соединитель UB2A для подпараллеливания

Соединитель UB2A позволяет произвести подключение к действующей линии и/или сделать вставку без перерыва связи. Простой и удобный в использовании соединитель UB2A предназначен для работы с жилами кабелей типа ТП с диаметром жил от 0,4 до 0,9 мм. 3M выпускает модификацию UB2A без гидрофобного заполнения – UB2A-D.

Соединитель UDW2

Соединитель UDW2 – это полностью влагозащищенный соединитель, предназначенный для соединения пары медных или стальных покрытых медью проводников распределительного абонентского кабеля с диаметром жил 0,9–1,3 мм и наружным диаметром изоляции до 4,4 мм. Имеет корпус, выполненный из пластмассы, стойкой к воздействию УФ-излучения, и не требует применения изоляционной ленты (за исключением монтажа в грунт).

Соединитель U1B

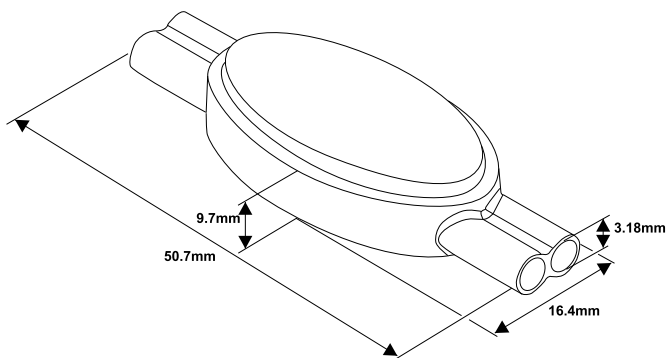
Соединитель U1B имеет полностью герметичный, влагозащищенный корпус, выполненный из прозрачной пластмассы, и предназначен для соединения пары одножильных медных проводников симметричного кабеля с диаметром по изоляции до 3,18 мм и диаметром жил 0,9–1,3 мм.

Инструмент для работы с соединителями Scotchlok™

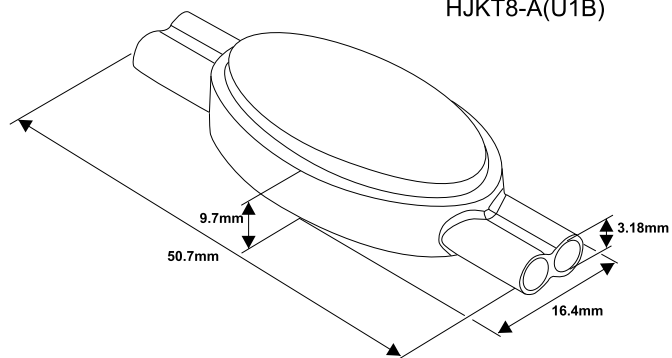
Для работы с соединителями Scotchlok™ 3M разработала надежные и простые в работе инструменты – пресс-клещи Scotchlok™ E9Y и Scotchlok™ E9BM. Использование инструментов 3M увеличивает эффективность работы и гарантирует высокое качество соединения. Пресс-клещи E9Y имеют параллельно двигающиеся губки для опрессовки соединителей и остро заточенные режущие кромки для подравнивания жил. Пресс-клещи E9BM имеют регулируемый зазор между губками.

СЕРИЯ НЖКТ

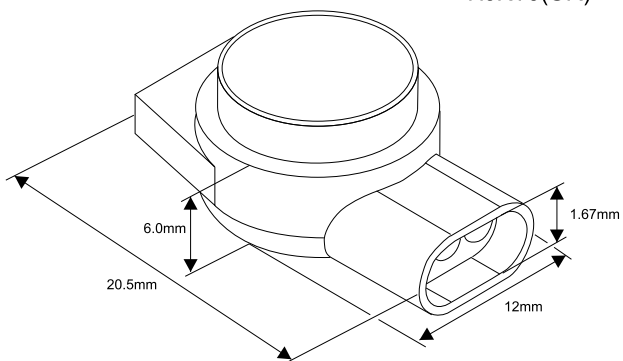
HJKT8(U1R)



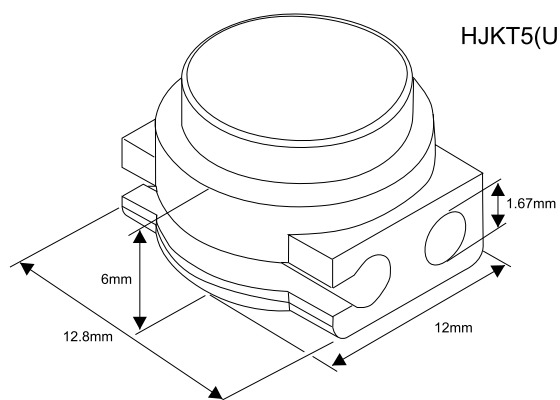
HJKT8-A(U1B)



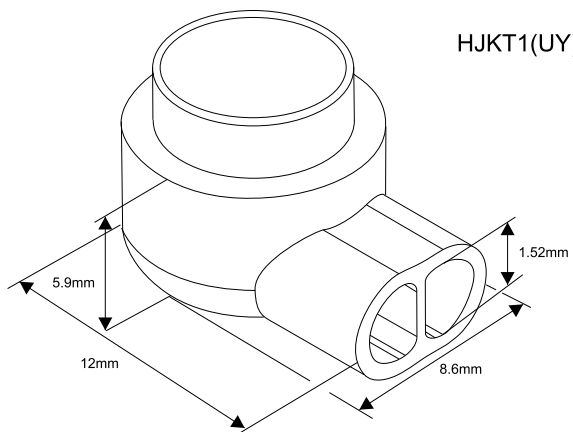
HJKT3(UR)



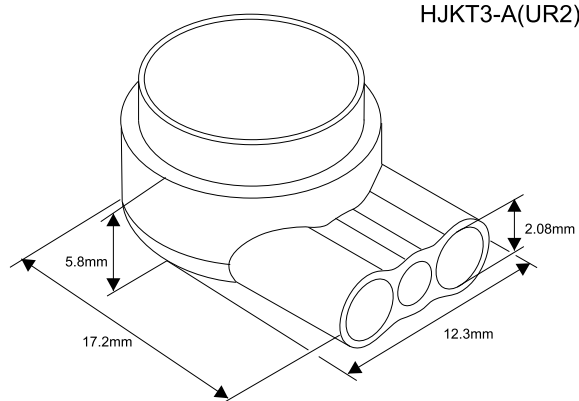
HJKT5(UG)



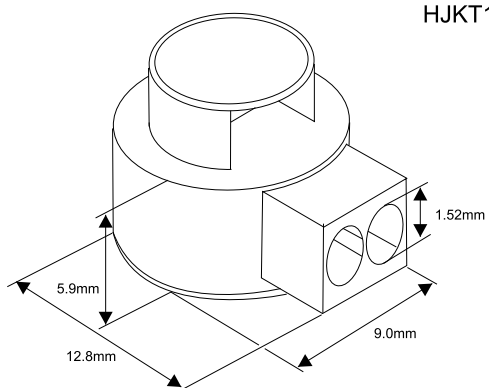
HJKT1(UY)



HJKT3-A(UR2)



HJKT1-A(UYF)



HJKT2(UY2)

