

# İÇİNDEKİLER

**1****SKP Sıkmalı Kablo Pabuçları ve Ek Mufları**

Ekko Tip .....	01
Standart Tip .....	02
Standart Tip S1 .....	04
DIN 46235 Tip .....	06
Dar Girişli .....	08
SKP S1 45° Açılı .....	09
SKP S1 90° Açılı .....	10
Standart Tip Ek Mufları .....	11
DIN 46267 Tip Ek Mufları .....	11
DIN 46234 Tip Yuvarlak ( Kaynaklı ) .....	12
DIN NORMU Alüminyum .....	14
DIN NORMU Ek Mufları .....	15
DIN NORMU Bimetal (CU/AL) ve Ek Mufları .....	16
C Tipi Klemensler, H Tipi Klemensler, U Tipi Klemensler .....	17

**18****İzoleli - İzolesiz Kablo Yüksükleri**

Ekko Serisi İzoleli Kablo Yüksükleri Fransız Renk Normu .....	18
Ekko Serisi İzoleli Kablo Yüksükleri Alman Renk Normu .....	18
Ekko Serisi İzoleli Çift Girişli Kablo Yüksükleri .....	19
İzoleli Çift Girişli Kablo Yüksükleri .....	19
İzoleli Kablo Yüksükleri Fransız Renk Normu .....	20
İzoleli Kablo Yüksükleri Alman Renk Normu .....	20
İzolesiz Kablo Yüksükleri .....	21

**22****İzoleli - İzolesiz Kablo Uçları ve Terminaller**

Yuvarlak Tip İzoleli Kablo Uçları .....	22
Çatal Tip İzoleli Kablo Uçları .....	22
Yuvarlak Tip - İzoleli Kablo Uçları ( DIN 46237 ) .....	23
Çatal Tip - İzoleli Kablo Uçları ( DIN 46237 ) .....	23
İğne Tip - İzoleli Kablo Uçları .....	24
Bıçak Tip - İzoleli Kablo Uçları .....	24
Ek Mufları - İzoleli Kablo Uçları .....	24
DIN 46230 Tip İzolesiz Kablo Ucu .....	24
Erkek Terminaller - İzoleli Kablo Uçları .....	25
Dişi Terminaller - İzoleli Kablo Uçları .....	25
Dişi Faston Tip - İzoleli Kablo Uçları .....	25
Tam İzoleli Dişi Faston Tip - İzoleli Kablo Uçları .....	26
Tam İzoleli Polyamid Dişi Faston Tip .....	26
Erkek Faston Tip Terminaller .....	26
Erkek / Dişi Geri Dönüslü Terminaller İzoleli Kablo Uçları .....	27
Polyamid Tam İzoleli Bayrak Tip Terminaller .....	27

**28****Baralar ve Montaj Rayları**

MONOFAZE MÜŞTEREK W Otomat Baraları .....	28
TRİFAZE MÜŞTEREK W Otomat Baraları .....	28
NÖTR TOPRAKLAMA Baraları .....	28
Dağıtıcı Üniteler .....	28
Montaj Rayları .....	28

# İÇİNDEKİLER

**29****Kablo Bağları ve Aksesuarları**

Şafak Serisi Beyaz Kablo Bağları.....	29
Şafak Serisi Yapışkanlı Kroşeler .....	29
Şafak Serisi Vidalı Kroşeler .....	29
Şafak Serisi Siyah Kablo Bağları.....	30
Şafak Serisi Paslanmaz Çelik Kablo Bağları .....	31
Şafak Serisi Paslanmaz Çelik Kablo Bağları (Polyester Kaplı) .....	31
Şafak Serisi Paslanmaz Çelik Etiket.....	31
Sapiselco Beyaz Kablo Bağları .....	32
Sapiselco Siyah Kablo Bağları .....	33
Sapiselco Ultraviole Kablo Bağları .....	34
Sapiselco Renkli Kablo Bağları .....	34
Sapiselco Açılabilir Kablo Bağları .....	35
Sapiselco Etiketli Kablo Bağları.....	35
Sapiselco Boncuk Kablo Bağları .....	35
Sapiselco Kapama Parçası .....	35
Sapiselco Dübel Kroşeler .....	36
Sapiselco Yapışkanlı Kroşeler .....	36
Sapiselco Vidalı Kroşeler.....	36

**38****Şafak Mekanik EI Aletleri**

Yüksük Sıkma Penseleri.....	38
İzoleli Terminal Sıkma Penseleri.....	39
İzolesiz Kablo Ucu ve Konnektör Sıkma Penseleri.....	39
Kablo Papucu Sıkma Penseleri.....	40
Konnektör Sıkma Penseleri .....	40
Kablo Sıyırıcılar .....	41

**44****Şafak Teknik Spreyler**

Teknik Spreyler.....	44
----------------------	----

**45****İthal Mekanik EI Aletleri**

Yüksük Sıkma Penseleri.....	45
İzoleli Terminal Sıkma Penseleri.....	46
İzolesiz Kablo Ucu ve Konnektör Sıkma Penseleri.....	46
Kablo Papucu Sıkma Penseleri.....	47
Konnektör Sıkma Penseleri .....	47
Kablo Bağı Sıkma Tabancaları .....	48
Kablo Sıyırıcılar .....	48

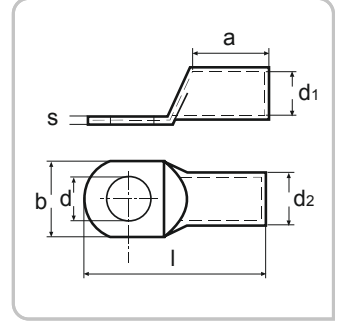
**49****Şafak Mekanik Pense ve Makaslar**

SKP Sıkma Penseleri .....	49
Bakır Kablo Kesme Makasları .....	50
Çelik Özlü Alüminyum İletken Kesme Makasları .....	51

**52****Hidrolik Aletler**

Hidrolik Sıkma Penseleri ve Başlıkları.....	52
Hidrolik Makaslar ve Kesme Başlıkları .....	54
Hidrolik Pompa ve Aksesuarları.....	56
Dubuis Hidrolik Pompa ve Aksesuarları .....	57
Dubuis Hidrolik Sıkma Penseleri ve Başlıkları.....	58
Dubuis Sinyalizasyon ve Ray Sistemleri .....	59
Pil İle Çalışan Hidrolik Sıkma ve Kesme Aletleri.....	62

## Ekko Tip SKP Sıkmalı Kablo Pabuçları ( Standart Pabuçları ile Boyları Aynıdır )



### Özellikler

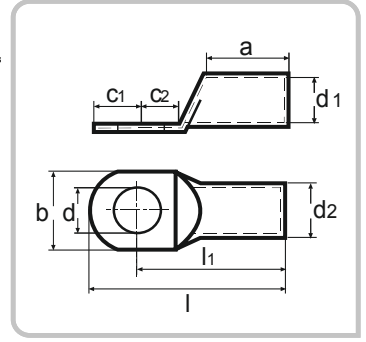
- Üretim esnasında kablo pabuçlarının tavlınması; Şafak pabuçlarının kullanım kolaylığı ve yüksek işleme özelliği sağlar
  - 700 derecede tekrardan ısınma bakırın sıkımdan sonra kırılma yapmamasını sağlar.
  - Şafak Kablo Pabuçlarının ve ekmuflarının tamamı tavlansız olarak üretilmektedir.
- ⚠ Mutlaka Standart Tip Pabuçlarını Standart Tip Çeneler İle Sıkma Yapınız

**Malzeme** : EN 13600 standartlarında bakır  
**Yüzey** : kalay kaplı

Ürün Kodu	Kablo Kesiti mm <sup>2</sup>	Civata Ø	Ebatlar (mm)							Ambalaj Miktarı	Ambalaj Ağırlığı (-kg)
			d	d1	d2	l	a	b	s		
SKP-E-010	10 mm <sup>2</sup>	M5	5,3	4,5	6,0	27	9	8,6	1,5	800 Ad.	2,10 kg.
SKP-E-016	16 mm <sup>2</sup>	M6	6,4	5,5	7,0	30	11	10,5	1,5	500 Ad.	1,70 kg.
SKP-E-025	25 mm <sup>2</sup>	M8	8,3	7,0	9,0	38,5	12	13	2,0	300 Ad.	2,20 kg.
SKP-E-035	35 mm <sup>2</sup>	M8	8,3	8,5	10,5	43,5	14	15,5	2,0	200 Ad.	2,00 kg.
SKP-E-050	50 mm <sup>2</sup>	M10	10,3	10,0	12,0	51,5	17	17,9	2,0	150 Ad.	2,20 kg.
SKP-E-070	70 mm <sup>2</sup>	M10	10,3	11,5	14,0	55,5	18	20,7	2,5	100 Ad.	2,30 kg.
SKP-E-095	95 mm <sup>2</sup>	M10	10,3	13,5	16,0	58,5	21	23,5	2,5	80 Ad.	2,20 kg.
SKP-E-120	120 mm <sup>2</sup>	M12	12,8	15,5	18,0	71	25	26,7	2,5	50 Ad.	1,90 kg.
SKP-E-150	150 mm <sup>2</sup>	M12	12,8	16,5	20,0	76	26	29,2	3,5	30 Ad.	2,10 kg.
SKP-E-185	185 mm <sup>2</sup>	M16	16,5	18,5	22,0	82	29	32,3	3,5	30 Ad.	2,15 kg.
SKP-E-240	240 mm <sup>2</sup>	M16	16,5	21,5	25,5	91	33	37,6	4,0	25 Ad.	2,70 kg.

- Koyu renk ile belirtilen kablo pabuçları standart üretimimizdir . Diğer ölçüler için stok durumunu sorunuz.
- Ürünlerimiz elektrolitik bakırdan (E-Cu), tam tavlı, havşalı ve minimum 3 mikron kalay kaplıdır.
- Firmamız önceden haber vermeden ürün ölçülerinde değişiklik yapma hakkı saklıdır.

## Standart Tip SKP Sıkmalı Kablo Pabuçları



### Özellikler

- Üretim esnasında kablo pabuçlarının tavlanması; Şafak pabuçlarının kullanım kolaylığı ve yüksek işleme özelliği sağlar
  - 700 derecede tekrardan ısınma bakırın sıkımdan sonra kırılma yapmamasını sağlar.
  - Şafak Kablo Pabuçlarının ve ekmuflarının tamamı tavlanarak üretilmektedir.
- ⚠ Mutlaka Standart Tip Pabuçlarını Standart Tip Çeneler İle Sıkma Yapınız

**Malzeme** : EN 13600 standartlarında bakır  
**Yüzey** : Kalay kaplı

Ürün Kodu	Kablo Kesiti mm <sup>2</sup>	Civata Ø	Ebatlar (mm)								Ambalaj Miktarı	Ambalaj Ağırlığı (~kg)	
			d	d1	d2	l	l1	a	b	c1			c2
<b>SKP-01005</b>	<b>10 mm<sup>2</sup></b>	<b>M5</b>	<b>5,5</b>	<b>4,7</b>	<b>6,6</b>	<b>27,5</b>	<b>22</b>	<b>10</b>	<b>10,3</b>	<b>5,5</b>	<b>7</b>	<b>800 Ad.</b>	<b>2,80 kg.</b>
SKP-01006		M6	6,5	4,7	6,6	27,5	22	10	10,3	5,5	7	800 Ad.	2,60 kg.
SKP-01008		M8	8,5	4,7	6,6	30,5	23,7	10	13,5	6,8	8,7	800 Ad.	2,80 kg.
SKP-01605	<b>16 mm<sup>2</sup></b>	M5	5,5	5,6	7,8	29,5	24	12	11,2	5,5	6,5	500 Ad.	2,60 kg.
<b>SKP-01606</b>		<b>M6</b>	<b>6,5</b>	<b>5,6</b>	<b>7,8</b>	<b>29,5</b>	<b>24</b>	<b>12</b>	<b>11,2</b>	<b>5,5</b>	<b>6,5</b>	<b>500 Ad.</b>	<b>2,70 kg.</b>
SKP-01608		M8	8,5	5,6	7,8	33	26,2	12	13,5	6,8	8,7	500 Ad.	2,90 kg.
SKP-01610	M10	10,5	5,6	7,8	33,5	26	12	16	7,5	8,5	500 Ad.	2,90 kg.	
SKP-02506	<b>25 mm<sup>2</sup></b>	M6	6,5	7,1	9,5	39	32,2	16	13,7	6,8	9,2	300 Ad.	3,00 kg.
<b>SKP-02508</b>		<b>M8</b>	<b>8,5</b>	<b>7,1</b>	<b>9,5</b>	<b>39</b>	<b>32,2</b>	<b>16</b>	<b>13,7</b>	<b>6,8</b>	<b>9,2</b>	<b>300 Ad.</b>	<b>2,75 kg.</b>
SKP-02510		M10	10,5	7,1	9,5	42	34	16	16	8	11	300 Ad.	2,90 kg.
SKP-02512	M12	13	7,1	9,5	45	35	16	18	10	12	300 Ad.	2,90 kg.	
SKP-03506	<b>35 mm<sup>2</sup></b>	M6	6,5	8,2	10,8	44	35,7	19	15,3	8,3	9,7	200 Ad.	2,80 kg.
<b>SKP-03508</b>		<b>M8</b>	<b>8,5</b>	<b>8,2</b>	<b>10,8</b>	<b>44</b>	<b>35,7</b>	<b>19</b>	<b>15,3</b>	<b>8,3</b>	<b>9,7</b>	<b>200 Ad.</b>	<b>2,80 kg.</b>
<b>SKP-03510</b>		<b>M10</b>	<b>10,5</b>	<b>8,2</b>	<b>10,8</b>	<b>48</b>	<b>38</b>	<b>19</b>	<b>15,7</b>	<b>10</b>	<b>12</b>	<b>200 Ad.</b>	<b>2,80 kg.</b>
SKP-03512	M12	13	8,2	10,8	48	38	19	18	10	12	200 Ad.	2,80 kg.	
SKP-05006	<b>50 mm<sup>2</sup></b>	M6	6,5	10,1	13	47,5	39,2	21	18,9	8,3	9,7	150 Ad.	3,00 kg.
SKP-05008		M8	8,5	10,1	13	47,5	39,2	21	18,9	8,3	9,7	150 Ad.	3,10 kg.
<b>SKP-05010</b>		<b>M10</b>	<b>10,5</b>	<b>10,1</b>	<b>13</b>	<b>51,5</b>	<b>41,5</b>	<b>21</b>	<b>18,9</b>	<b>10</b>	<b>12</b>	<b>150 Ad.</b>	<b>3,30 kg.</b>
SKP-05012	M12	13	10,1	13	51,5	41,5	21	18,9	10	12	150 Ad.	3,10 kg.	
SKP-05014	M14	15	10,1	13	56,5	44,5	21	22	12	15	150 Ad.	3,30 kg.	
SKP-07008	<b>70 mm<sup>2</sup></b>	M8	8,5	11,5	14,7	50,6	42,3	23	21,1	8,3	9,7	100 Ad.	2,80 kg.
<b>SKP-07010</b>		<b>M10</b>	<b>10,5</b>	<b>11,5</b>	<b>14,7</b>	<b>54,6</b>	<b>44,6</b>	<b>23</b>	<b>21,1</b>	<b>10</b>	<b>12</b>	<b>100 Ad.</b>	<b>3,00 kg.</b>
SKP-07012		M12	13	11,5	14,7	54,6	44,6	23	21,1	10	12	100 Ad.	2,80 kg.
SKP-07014		M14	15	11,5	14,7	62,6	47,6	23	21,5	15	15	100 Ad.	3,40 kg.
SKP-07016	M16	17	11,5	14,7	62,6	47,6	23	21,5	15	15	100 Ad.	3,20 kg.	
SKP-09508	<b>95 mm<sup>2</sup></b>	M8	8,5	13,5	16,7	58,8	48,8	26	24,7	10	12	80 Ad.	3,00 kg.
<b>SKP-09510</b>		<b>M10</b>	<b>10,5</b>	<b>13,5</b>	<b>16,7</b>	<b>58,8</b>	<b>48,8</b>	<b>26</b>	<b>24,7</b>	<b>10</b>	<b>12</b>	<b>80 Ad.</b>	<b>3,00 kg.</b>
<b>SKP-09512</b>		<b>M12</b>	<b>13</b>	<b>13,5</b>	<b>16,7</b>	<b>58,8</b>	<b>48,8</b>	<b>26</b>	<b>24,7</b>	<b>10</b>	<b>12</b>	<b>80 Ad.</b>	<b>2,90 kg.</b>
SKP-09514		M14	15	13,5	16,7	66,8	51,8	26	24,7	15	15	80 Ad.	3,20 kg.
SKP-09516	M16	17	13,5	16,7	66,8	51,8	26	24,7	15	15	80 Ad.	3,10 kg.	

## Standart Tip SKP Sıkmalı Kablo Pabuçları

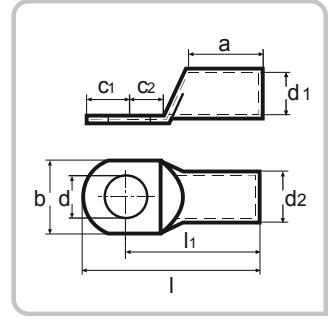
Ürün Kodu	Kablo Kesiti mm <sup>2</sup>	Civata Ø	Ebatlar (mm)								Ambalaj Miktarı	Ambalaj Ağırlığı (-kg)	
			d	d1	d2	l	l1	a	b	c1			c2
SKP-12010	120 mm <sup>2</sup>	M10	10,5	15,6	19	69	56	29	27,7	13	14,5	50 Ad.	2,70 kg.
<b>SKP-12012</b>		<b>M12</b>	<b>13</b>	<b>15,6</b>	<b>19</b>	<b>69</b>	<b>56</b>	<b>29</b>	<b>27,7</b>	<b>13</b>	<b>14,5</b>	<b>50 Ad.</b>	<b>2,60 kg.</b>
SKP-12014		M14	15	15,6	19	69	56	29	27,7	13	14,5	50 Ad.	2,50 kg.
SKP-12016		M16	17	15,6	19	69	56	29	27,7	13	14,5	50 Ad.	2,40 kg.
SKP-12020		M20	21	15,6	19	69	56	29	27,7	13	14,5	50 Ad.	2,10 kg.
SKP-15010	150 mm <sup>2</sup>	M10	10,5	16,5	21	76,5	60	30	30,4	16,5	16,5	30 Ad.	2,60 kg.
<b>SKP-15012</b>		<b>M12</b>	<b>13</b>	<b>16,5</b>	<b>21</b>	<b>76,5</b>	<b>60</b>	<b>30</b>	<b>30,4</b>	<b>16,5</b>	<b>16,5</b>	<b>30 Ad.</b>	<b>2,50 kg.</b>
SKP-15014		M14	15	16,5	21	76,5	60	30	30,4	16,5	16,5	30 Ad.	2,40 kg.
SKP-15016		M16	17	16,5	21	76,5	60	30	30,4	16,5	16,5	30 Ad.	2,40 kg.
SKP-18510		185 mm <sup>2</sup>	M10	10,5	18,4	23	82,5	65,5	33	34,2	17	18	30 Ad.
SKP-18512	M12		13	18,4	23	82,5	65,5	33	34,2	17	18	30 Ad.	3,00 kg.
SKP-18514	M14		15	18,4	23	82,5	65,5	33	34,2	17	18	30 Ad.	2,90 kg.
<b>SKP-18516</b>	<b>M16</b>		<b>17</b>	<b>18,4</b>	<b>23</b>	<b>82,5</b>	<b>65,5</b>	<b>33</b>	<b>34,2</b>	<b>17</b>	<b>18</b>	<b>30 Ad.</b>	<b>2,90 kg.</b>
SKP-24010	240 mm <sup>2</sup>		M10	10,5	21	26	89	72	38	38,7	17	18	25 Ad.
SKP-24012		M12	13	21	26	89	72	38	38,7	17	18	25 Ad.	3,70 kg.
SKP-24014		M14	15	21	26	89	72	38	38,7	17	18	25 Ad.	3,70 kg.
<b>SKP-24016</b>		<b>M16</b>	<b>17</b>	<b>21</b>	<b>26</b>	<b>89</b>	<b>72</b>	<b>38</b>	<b>38,7</b>	<b>17</b>	<b>18</b>	<b>25 Ad.</b>	<b>3,60 kg.</b>
SKP-30012		300 mm <sup>2</sup>	M12	13	23,4	28,6	95	77	41	42,6	18	18	20 Ad.
SKP-30014	M14		15	23,4	28,6	95	77	41	42,6	18	18	20 Ad.	3,40 kg.
<b>SKP-30016</b>	<b>M16</b>		<b>17</b>	<b>23,4</b>	<b>28,6</b>	<b>95</b>	<b>77</b>	<b>41</b>	<b>42,6</b>	<b>18</b>	<b>18</b>	<b>20 Ad.</b>	<b>3,20 kg.</b>
SKP-40012	400 mm <sup>2</sup>	M12	13	26,8	32,8	108,2	88,2	48	48,3	20	20	12 Ad.	3,40 kg.
SKP-40016		M16	17	26,8	32,8	108,2	88,2	48	48,3	20	20	12 Ad.	3,40 kg.
<b>SKP-40020</b>		<b>M20</b>	<b>21</b>	<b>26,8</b>	<b>32,8</b>	<b>108,2</b>	<b>88,2</b>	<b>48</b>	<b>48,3</b>	<b>20</b>	<b>20</b>	<b>12 Ad.</b>	<b>3,40 kg.</b>
SKP-50016	500 mm <sup>2</sup>	M16	17	29,8	38,4	115,5	93	48	54,9	22,5	22,5	8 Ad.	3,40 kg.
<b>SKP-50020</b>		<b>M20</b>	<b>21</b>	<b>29,8</b>	<b>38,4</b>	<b>115,5</b>	<b>93</b>	<b>48</b>	<b>54,9</b>	<b>22,5</b>	<b>22,5</b>	<b>8 Ad.</b>	<b>3,40 kg.</b>
<b>SKP-60020</b>	600 mm <sup>2</sup>	<b>M20</b>	<b>21</b>	<b>34,5</b>	<b>44</b>	<b>133,1</b>	<b>110,1</b>	<b>61</b>	<b>63</b>	<b>23</b>	<b>23</b>	<b>6 Ad.</b>	<b>4,20 kg.</b>

\* Ürünlerimiz elektrolitik bakırdan (E-Cu), tam tavlı, havşalı ve minimum 3 mikron kalay kaplıdır.

\* Koyu renk ile belirtilen kablo pabuçları standart üretimimizdir. Diğer ölçüler için stok durumunu sorunuz.

\* Firmamız önceden haber vermeden ürün ölçülerinde değişiklik yapma hakkı saklıdır.

## Standart Tip S1 SKP Sıkmalı Kablo Pabuçları



### Özellikler

- Üretim esnasında kablo pabuçlarının tavllanması; Şafak pabuçlarının kullanım kolaylığı ve yüksek işleme özelliği sağlar
  - 700 derecede tekrardan ısınma bakırın sıkmadan sonra kırılma yapmamasını sağlar.
  - Şafak Kablo Pabuçlarının ve ekmuflarının tamamı tavlansız olarak üretilmektedir.
- ⚠ Mutlaka Standart S1 Tip Pabuçlarını Standart S1 Tip Çeneler İle Sıkma Yapınız

**Malzeme** : EN 13600 standartlarında bakır  
**Yüzey** : Kalay kaplı

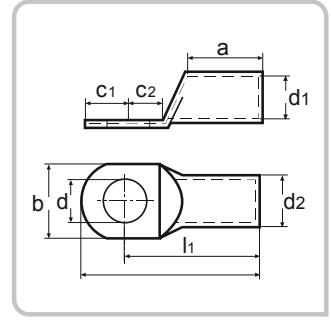
Ürün Kodu	Kablo Kesiti mm <sup>2</sup>	Civata Ø	Ebatlar (mm)										Ambalaj Miktarı	Ambalaj Ağırlığı (~kg)
			d	d1	d2	l	l1	a	b	c1	c2			
SKP-S1-01005	10 mm <sup>2</sup>	M5	5,5	4,5	7	28,5	22	10	12	6,5	7,5	600 Ad.	3,00 kg.	
<b>SKP-S1-01006</b>		<b>M6</b>	<b>6,5</b>	<b>4,5</b>	<b>7</b>	<b>28,5</b>	<b>22</b>	<b>10</b>	<b>12</b>	<b>6,5</b>	<b>7,5</b>	<b>600 Ad.</b>	<b>3,00 kg.</b>	
SKP-S1-01008		M8	8,5	4,5	7	35	25	10	15	10	10	600 Ad.	3,60 kg.	
SKP-S1-01010	16 mm <sup>2</sup>	M10	10,5	4,5	7	39	27	10	17	12	12	600 Ad.	3,80 kg.	
SKP-S1-01606		M6	6,5	5,5	8,5	33,25	27	13	12	6,25	7,5	400 Ad.	3,50 kg.	
<b>SKP-S1-01608</b>		<b>M8</b>	<b>8,5</b>	<b>5,5</b>	<b>8,5</b>	<b>37,5</b>	<b>29</b>	<b>13</b>	<b>15</b>	<b>8,5</b>	<b>9,5</b>	<b>400 Ad.</b>	<b>3,90 kg.</b>	
SKP-S1-01610	25 mm <sup>2</sup>	M10	10,5	5,5	8,5	41,5	31	13	17	10,5	11,5	400 Ad.	3,90 kg.	
SKP-S1-02505		M5	5,5	7	10	37,5	30	15	14	7,5	7,5	250 Ad.	3,30 kg.	
SKP-S1-02506		M6	6,5	7	10	37,5	30	15	14	7,5	7,5	250 Ad.	3,30 kg.	
<b>SKP-S1-02508</b>	35 mm <sup>2</sup>	<b>M8</b>	<b>8,5</b>	<b>7</b>	<b>10</b>	<b>42</b>	<b>32</b>	<b>15</b>	<b>16</b>	<b>10</b>	<b>10</b>	<b>250 Ad.</b>	<b>3,30 kg.</b>	
SKP-S1-02510		M10	10,5	7	10	46	34	15	18	12	12	250 Ad.	3,50 kg.	
SKP-S1-02512		M12	13	7	10	48	35	15	19	13	13	250 Ad.	3,60 kg.	
SKP-S1-03506	50 mm <sup>2</sup>	M6	6,5	8,5	12	39,5	32	17	17	7,5	7,5	150 Ad.	2,90 kg.	
<b>SKP-S1-03508</b>		<b>M8</b>	<b>8,5</b>	<b>8,5</b>	<b>12</b>	<b>44</b>	<b>34</b>	<b>17</b>	<b>17</b>	<b>10</b>	<b>10</b>	<b>150 Ad.</b>	<b>2,90 kg.</b>	
SKP-S1-03510		M10	10,5	8,5	12	49	37	17	19	12	12	150 Ad.	3,20 kg.	
SKP-S1-03512	70 mm <sup>2</sup>	M12	13	8,5	12	51	38	17	21	13	13	150 Ad.	3,00 kg.	
SKP-S1-05006		M6	6,5	10	14	47	37	19	20	10	10	120 Ad.	3,80 kg.	
SKP-S1-05008		M8	8,5	10	14	47	37	19	20	10	10	120 Ad.	3,80 kg.	
<b>SKP-S1-05010</b>	95 mm <sup>2</sup>	<b>M10</b>	<b>10,5</b>	<b>10</b>	<b>14</b>	<b>51</b>	<b>39</b>	<b>19</b>	<b>20</b>	<b>12</b>	<b>12</b>	<b>120 Ad.</b>	<b>3,70 kg.</b>	
SKP-S1-05012		M12	13	10	14	56	43	19	23	13	13	120 Ad.	3,60 kg.	
SKP-S1-05014		M14	15	10	14	59,5	45	19	23	14,5	14,5	120 Ad.	3,60 kg.	
SKP-S1-05016	80 mm <sup>2</sup>	M16	17	10	14	62	46	19	28	16	16	120 Ad.	3,50 kg.	
SKP-S1-07008		M8	8,5	12	16,5	53	43	21	23	10	10	80 Ad.	3,50 kg.	
<b>SKP-S1-07010</b>		<b>M10</b>	<b>10,5</b>	<b>12</b>	<b>16,5</b>	<b>56</b>	<b>44</b>	<b>21</b>	<b>23</b>	<b>12</b>	<b>12</b>	<b>80 Ad.</b>	<b>3,40 kg.</b>	
SKP-S1-07012	90 mm <sup>2</sup>	M12	13	12	16,5	59	46	21	23	13	13	80 Ad.	3,80 kg.	
SKP-S1-07014		M14	15	12	16,5	62,5	48	21	23	14,5	14,5	80 Ad.	3,80 kg.	
SKP-S1-09508		M8	8,5	13,5	18	60	48	25	26	12	12	60 Ad.	3,50 kg.	
SKP-S1-09510	95 mm <sup>2</sup>	M10	10,5	13,5	18	60	48	25	26	12	12	60 Ad.	3,40 kg.	
<b>SKP-S1-09512</b>		<b>M12</b>	<b>13</b>	<b>13,5</b>	<b>18</b>	<b>62</b>	<b>49</b>	<b>25</b>	<b>26</b>	<b>13</b>	<b>13</b>	<b>60 Ad.</b>	<b>3,20 kg.</b>	
SKP-S1-09514		M14	15	13,5	18	65,5	51	25	26	14,5	14,5	60 Ad.	3,30 kg.	
SKP-S1-09516	95 mm <sup>2</sup>	M16	17	13,5	18	70	54	25	28	16	16	60 Ad.	3,20 kg.	

## Standart Tip S1 SKP Sıkmalı Kablo Pabuçları

Ürün Kodu	Kablo Kesiti mm <sup>2</sup>	Civata Ø	Ebatlar (mm)										Ambalaj Miktarı	Ambalaj Ağırlığı (-kg)
			d	d1	d2	l	l1	a	b	c1	c2			
SKP-S1-12008	<b>120 mm<sup>2</sup></b>	M8	8,5	15	19,5	65	51	26	28	14	14	50 Ad.	3,1 kg.	
SKP-S1-12010		M10	10,5	15	19,5	65	51	26	28	14	14	50 Ad.	3,1 kg.	
<b>SKP-S1-12012</b>		<b>M12</b>	<b>13</b>	<b>15</b>	<b>19,5</b>	<b>65</b>	<b>51</b>	<b>26</b>	<b>28</b>	<b>14</b>	<b>14</b>	<b>50 Ad.</b>	<b>3,1 kg.</b>	
SKP-S1-12014		M14	15	15	19,5	67	52	26	28	15	15	50 Ad.	3,0 kg.	
SKP-S1-12016		M16	17	15	19,5	70	54	26	30	16	16	50 Ad.	3,0 kg.	
SKP-S1-15008	<b>150 mm<sup>2</sup></b>	M8	8,5	16,5	21	70	56	30	31	14	14	30 Ad.	2,40 kg.	
SKP-S1-15010		M10	10,5	16,5	21	70	56	30	31	14	14	30 Ad.	2,40 kg.	
<b>SKP-S1-15012</b>		<b>M12</b>	<b>13</b>	<b>16,5</b>	<b>21</b>	<b>72</b>	<b>57</b>	<b>30</b>	<b>31</b>	<b>15</b>	<b>15</b>	<b>30 Ad.</b>	<b>2,30 kg.</b>	
SKP-S1-15014		M14	15	16,5	21	72	57	30	31	15	15	30 Ad.	2,30 kg.	
SKP-S1-15016		M16	17	16,5	21	74	58	30	31	16	16	30 Ad.	2,40 kg.	
SKP-S1-18510	<b>185 mm<sup>2</sup></b>	M10	10,5	19	24	83	65	30	35	18	18	25 Ad.	2,90 kg.	
SKP-S1-18512		M12	13	19	24	83	65	30	35	18	18	25 Ad.	2,90 kg.	
SKP-S1-18514		M14	15	19	24	83	65	30	35	18	18	25 Ad.	2,90 kg.	
<b>SKP-S1-18516</b>		<b>M16</b>	<b>17</b>	<b>19</b>	<b>24</b>	<b>83</b>	<b>65</b>	<b>30</b>	<b>35</b>	<b>18</b>	<b>18</b>	<b>25 Ad.</b>	<b>2,90 kg.</b>	
SKP-S1-24010		<b>240 mm<sup>2</sup></b>	M10	10,5	21	26	93,5	72	35	39	21,5	19	25 Ad.	3,70 kg.
SKP-S1-24012	M12		13	21	26	93,5	72	35	39	21,5	19	25 Ad.	3,70 kg.	
SKP-S1-24014	M14		15	21	26	93,5	72	35	39	21,5	19	25 Ad.	3,70 kg.	
<b>SKP-S1-24016</b>	<b>M16</b>		<b>17</b>	<b>21</b>	<b>26</b>	<b>93,5</b>	<b>72</b>	<b>35</b>	<b>39</b>	<b>21,5</b>	<b>19</b>	<b>25 Ad.</b>	<b>3,60 kg.</b>	
SKP-S1-24020	M20		21	21	26	93,5	72	35	39	21,5	19	25 Ad.	3,40 kg.	

- \* Ürünlerimiz elektrolitik bakırdan (E-Cu), tam tavlı, havşalı ve minimum 3 mikron kalay kaplıdır.
- \* Koyu renk ile belirtilen kablo pabuçları standart üretimimizdir. Diğer ölçüler için stok durumunu sorunuz.
- \* Firmamız önceden haber vermeden ürün ölçülerinde değişiklik yapma hakkı saklıdır.

## DIN 46235 Tip SKP Sıkmalı Kablo Pabuçları



### Özellikler

- Üretim esnasında kablo pabuçlarının tavlanması; Şafak pabuçlarının kullanım kolaylığı ve yüksek işleme özelliği sağlar
- 700 derecede tekrardan ısınma bakırın sıkımadan sonra kırılma yapmamasını sağlar.
- Şafak Kablo Pabuçlarının ve ekmuflarının tamamı tavlansız olarak üretilmektedir.
- ▲ Mutlaka DIN Normu Pabuçlarını DIN Normu Çeneler İle Sıkma Yapınız

**Malzeme** : EN 13600 standartlarında bakır

**Yüzey** : Kalay kaplı

Ürün Kodu	Kablo Kesiti mm <sup>2</sup>	Civata Ø	Ebatlar (mm)								Ambalaj Miktarı	Ambalaj Ağırlığı (-kg)
			d	d1	d2	l1	a	b	c1	c2		
<b>SKP-D2-01005</b>	<b>10 mm<sup>2</sup></b>	<b>M5</b>	<b>5,3</b>	<b>4,5</b>	<b>7</b>	<b>27</b>	<b>10</b>	<b>9</b>	<b>7</b>	<b>8,5</b>	<b>500 Ad.</b>	<b>1,60 kg.</b>
SKP-D2-01006		M6	6,4	4,5	7	27	10	9	7,5	8,5	500 Ad.	1,60 kg.
<b>SKP-D2-01606</b>	<b>16 mm<sup>2</sup></b>	<b>M6</b>	<b>6,4</b>	<b>5,5</b>	<b>8,5</b>	<b>36</b>	<b>20</b>	<b>13</b>	<b>7,5</b>	<b>8</b>	<b>250 Ad.</b>	<b>3,00 kg.</b>
<b>SKP-D2-01608</b>		<b>M8</b>	<b>8,4</b>	<b>5,5</b>	<b>8,5</b>	<b>36</b>	<b>20</b>	<b>13</b>	<b>10</b>	<b>10</b>	<b>250 Ad.</b>	<b>3,30 kg.</b>
SKP-D2-01610	<b>16 mm<sup>2</sup></b>	M10	10,5	5,5	8,5	36	20	17	12	12	250 Ad.	3,20 kg.
SKP-D2-02506		M6	6,4	7	10	38	20	14	7,5	8	200 Ad.	2,90 kg.
<b>SKP-D2-02508</b>	<b>25 mm<sup>2</sup></b>	<b>M8</b>	<b>8,4</b>	<b>7</b>	<b>10</b>	<b>38</b>	<b>20</b>	<b>16</b>	<b>10</b>	<b>10</b>	<b>200 Ad.</b>	<b>3,00 kg.</b>
SKP-D2-02510		M10	10,5	7	10	38	20	17	12	12	200 Ad.	3,20 kg.
SKP-D2-02512	<b>25 mm<sup>2</sup></b>	M12	13	7	10	38	20	19	13	13	200 Ad.	3,20 kg.
SKP-D2-03508		M8	8,4	8,2	12,5	42	20	17	10	10	120 Ad.	3,50 kg.
<b>SKP-D2-03510</b>	<b>35 mm<sup>2</sup></b>	<b>M10</b>	<b>10,5</b>	<b>8,2</b>	<b>12,5</b>	<b>42</b>	<b>20</b>	<b>19</b>	<b>12</b>	<b>12</b>	<b>120 Ad.</b>	<b>3,50 kg.</b>
SKP-D2-03512		M12	13	8,2	12,5	42	20	21	13	13	120 Ad.	3,60 kg.
SKP-D2-05008	<b>50 mm<sup>2</sup></b>	M8	8,4	10	14,5	52	28	20	10	10	65 Ad.	2,90 kg.
<b>SKP-D2-05010</b>		<b>M10</b>	<b>10,5</b>	<b>10</b>	<b>14,5</b>	<b>52</b>	<b>28</b>	<b>22</b>	<b>12</b>	<b>12</b>	<b>65 Ad.</b>	<b>3,00 kg.</b>
SKP-D2-05012	<b>50 mm<sup>2</sup></b>	M12	13	10	14,5	52	28	24	13	13	65 Ad.	2,90 kg.
SKP-D2-05016		M16	17	10	14,5	52	28	28	16	16	65 Ad.	2,90 kg.
SKP-D2-07008	<b>70 mm<sup>2</sup></b>	M8	8,4	11,5	16,5	55	28	24	10	10	50 Ad.	2,90 kg.
<b>SKP-D2-07010</b>		<b>M10</b>	<b>10,5</b>	<b>11,5</b>	<b>16,5</b>	<b>55</b>	<b>28</b>	<b>24</b>	<b>12</b>	<b>12</b>	<b>50 Ad.</b>	<b>3,00 kg.</b>
SKP-D2-07012	<b>70 mm<sup>2</sup></b>	M12	13	11,5	16,5	55	28	24	13	13	50 Ad.	3,00 kg.
SKP-D2-07016		M16	17	11,5	16,5	55	28	30	16	16	50 Ad.	3,20 kg.
SKP-D2-09510	<b>95 mm<sup>2</sup></b>	M10	10,5	13,5	19	65	35	28	12	12	30 Ad.	2,70 kg.
<b>SKP-D2-09512</b>		<b>M12</b>	<b>13</b>	<b>13,5</b>	<b>19</b>	<b>65</b>	<b>35</b>	<b>28</b>	<b>13</b>	<b>13</b>	<b>30 Ad.</b>	<b>2,70 kg.</b>
SKP-D2-09516	<b>95 mm<sup>2</sup></b>	M16	17	13,5	19	65	35	32	16	16	30 Ad.	2,80 kg.
SKP-D2-12010		M10	10,5	15,5	21	70	35	32	15	16	25 Ad.	2,90 kg.
<b>SKP-D2-12012</b>	<b>120 mm<sup>2</sup></b>	<b>M12</b>	<b>13</b>	<b>15,5</b>	<b>21</b>	<b>70</b>	<b>35</b>	<b>32</b>	<b>16</b>	<b>17</b>	<b>25 Ad.</b>	<b>2,90 kg.</b>
SKP-D2-12016		M16	17	15,5	21	70	35	32	19	20	25 Ad.	2,90 kg.
SKP-D2-12020	<b>120 mm<sup>2</sup></b>	M20	21	15,5	21	70	35	38	21	22	25 Ad.	2,90 kg.
SKP-D2-15010		M10	10,5	17	23,5	78	35	34	15	16	20 Ad.	3,20 kg.
<b>SKP-D2-15012</b>	<b>150 mm<sup>2</sup></b>	<b>M12</b>	<b>13</b>	<b>17</b>	<b>23,5</b>	<b>78</b>	<b>35</b>	<b>34</b>	<b>16</b>	<b>17</b>	<b>20 Ad.</b>	<b>3,10 kg.</b>
SKP-D2-15016		M16	17	17	23,5	78	35	34	19	20	20 Ad.	3,40 kg.
SKP-D2-15020	<b>150 mm<sup>2</sup></b>	M20	21	17	23,5	78	35	40	21	22	20 Ad.	3,40 kg.



## DIN 46235 Tip SKP Sıkmalı Kablo Pabuçları

Ürün Kodu	Kablo Kesiti mm <sup>2</sup>	Civata Ø	Ebatlar (mm)								Ambalaj Miktarı	Ambalaj Ağırlığı (-kg)
			d	d1	d2	l1	a	b	c1	c2		
SKP-D2-18510	185 mm <sup>2</sup>	M10	10,5	19	25,5	82	40	37	15	16	15 Ad.	2,90 kg.
<b>SKP-D2-18512</b>		<b>M12</b>	<b>13</b>	<b>19</b>	<b>25,5</b>	<b>82</b>	<b>40</b>	<b>37</b>	<b>16</b>	<b>17</b>	<b>15 Ad.</b>	<b>2,80 kg.</b>
SKP-D2-18516		M16	17	19	25,5	82	40	37	19	20	15 Ad.	3,00 kg.
SKP-D2-18520	240 mm <sup>2</sup>	M20	21	19	25,5	82	40	40	21	22	15 Ad.	3,10 kg.
<b>SKP-D2-24012</b>		<b>M12</b>	<b>13</b>	<b>21,5</b>	<b>29</b>	<b>92</b>	<b>40</b>	<b>42</b>	<b>16</b>	<b>17</b>	<b>10 Ad.</b>	<b>2,70 kg.</b>
SKP-D2-24016		M16	17	21,5	29	92	40	42	19	20	10 Ad.	2,80 kg.
SKP-D2-24020	300 mm <sup>2</sup>	M20	21	21,5	29	92	40	45	21	22	10 Ad.	2,90 kg.
<b>SKP-D2-30016</b>		<b>M16</b>	<b>17</b>	<b>24,5</b>	<b>32</b>	<b>100</b>	<b>50</b>	<b>48</b>	<b>19</b>	<b>22</b>	<b>10 Ad.</b>	<b>3,40 kg.</b>
SKP-D2-30020		M20	21	24,5	32	100	50	48	22	22	10 Ad.	3,40 kg.
<b>SKP-D2-40016</b>	400 mm <sup>2</sup>	<b>M16</b>	<b>17</b>	<b>27,5</b>	<b>38,5</b>	<b>115</b>	<b>70</b>	<b>55</b>	<b>25</b>	<b>25</b>	<b>8 Ad.</b>	<b>5,30 kg.</b>
SKP-D2-40020		M20	21	27,5	38,5	115	70	55	25	25	8 Ad.	5,40 kg.
<b>SKP-D2-50020</b>	500 mm <sup>2</sup>	<b>M20</b>	<b>21</b>	<b>31</b>	<b>42</b>	<b>125</b>	<b>70</b>	<b>60</b>	<b>25</b>	<b>25</b>	<b>4 Ad.</b>	-
<b>SKP-D2-62520</b>	625 mm <sup>2</sup>	<b>M20</b>	<b>21</b>	<b>34,5</b>	<b>44</b>	<b>135</b>	<b>80</b>	<b>60</b>	<b>25</b>	<b>25</b>	<b>4 Ad.</b>	-

\* Koyu renk ile belirtilen kablo pabuçları standart üretimimizdir.

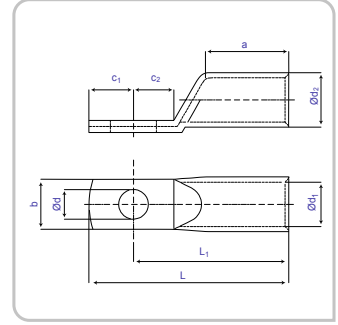
\* Farklı delik ölçülerinde imalat yapılabilir. Bilgi için şirketimizi arayınız.

\* Ürünlerimiz elektrolitik bakırdan (E-Cu), tam tavlı, havşalı ve minimum 3 mikron kalay kaplıdır.

\* Firmamız önceden haber vermeden ürün ölçülerinde değişiklik yapma hakkı saklıdır.

\* DIN 46 235 kablo pabuçlarımızda "d1" ölçüsü toleransı 10 - 150 mm<sup>2</sup> arası ± 0,3 mm., 185 - 400 mm<sup>2</sup> arası ± 0,4 mm., 500 - 625 mm<sup>2</sup> arası ± 0,5 mm., "b" ölçüsü toleransı 10 - 70 mm<sup>2</sup> arası ± 1 mm., 95 - 625 mm<sup>2</sup> arası ± 2 mm., tüm kesitler "l1" ölçüsü toleransı +2 mm. ve "c1" ölçüsü toleransı -3 mm.'dir.

## Dar Girişli SKP Sıkmalı Kablo Pabuçları



### Özellikler

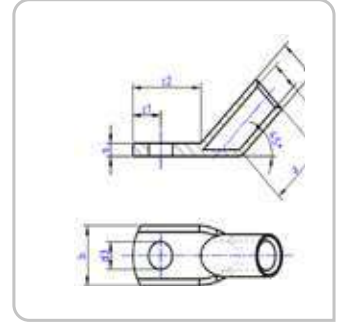
- Üretim esnasında kablo pabuçlarının tavlınması; Şafak pabuçlarının kullanım kolaylığı ve yüksek işleme özelliği sağlar
  - 700 derecede tekrardan ısınma bakırın sıkımadan sonra kırılma yapmamasını sağlar.
  - Şafak Kablo Pabuçlarının ve ekmuflarının tamamı tavlansız olarak üretilmektedir.
- ⚠ Mutlaka Dar Girişli SKP Pabuçlarını S1 Tip Çeneler İle Sıkma Yapınız

**Malzeme** : EN 13600 standartlarında bakır  
**Yüzey** : Kalay kaplı

Ürün Kodu	Kablo Kesiti mm <sup>2</sup>	Civata Ø	Ebatlar (mm)										Ambalaj Miktarı	Ambalaj Ağırlığı (-kg)
			d	d1	d2	l	l1	a	b	c1	c2			
SKP-DG-03506	35 mm <sup>2</sup>	M6	6,5	8,5	12	39,5	32	17	15	7,5	7,5	150 Ad.	2,90	
SKP-DG-05006	50 mm <sup>2</sup>	M6	6,5	10	14	47	37	19	15	10	10	120 Ad.	3,80	
SKP-DG-05008		M8	8,5	10	14	47	37	19	17	10	10	120 Ad.	3,80	
SKP-DG-05010	70 mm <sup>2</sup>	M10	10,5	10	14	51	39	19	19	12	12	120 Ad.	3,70	
SKP-DG-07008		M8	8,5	12	16,5	53	43	21	17	10	10	80 Ad.	3,50	
SKP-DG-07010		M10	10,5	12	16,5	56	44	21	19	12	12	80 Ad.	3,40	
SKP-DG-07012	95 mm <sup>2</sup>	M12	13,0	12	16,5	59	46	21	19	13	13	80 Ad.	3,80	
SKP-DG-09508		M8	8,5	13,5	18	60	48	25	19	12	12	60 Ad.	3,50	
SKP-DG-09510	120 mm <sup>2</sup>	M10	10,5	13,5	18	60	48	25	19	12	12	60 Ad.	3,40	
SKP-DG-09512		M12	13,0	13,5	18	62	49	25	19	13	13	60 Ad.	3,20	
SKP-DG-12008	150 mm <sup>2</sup>	M8	8,5	15	19,5	65	51	26	19	14	14	50 Ad.	3,10	
SKP-DG-12010		M10	10,5	15	19,5	65	51	26	19	14	14	50 Ad.	3,10	
SKP-DG-12012		M12	13,0	15	19,5	65	51	26	19	14	14	50 Ad.	3,10	
SKP-DG-15008	185 mm <sup>2</sup>	M8	8,5	16,5	21	70	56	30	19	14	14	30 Ad.	2,40	
SKP-DG-15010		M10	10,5	16,5	21	70	56	30	19	14	14	30 Ad.	2,40	
SKP-DG-15012		M12	13,0	16,5	21	72	57	30	19	15	15	30 Ad.	2,30	
SKP-DG-18510	240 mm <sup>2</sup>	M10	10,5	19	24	83	65	30	24,5	18	18	25 Ad.	2,90	
SKP-DG-18512		M12	13,0	19	24	83	65	30	31	18	18	25 Ad.	2,90	
SKP-DG-18516		M16	17,0	19	24	83	65	30	31	18	18	25 Ad.	2,90	
SKP-DG-24010		M10	10,5	21,2	26,6	95	72	39	31	17	18	25 Ad.	3,70	
SKP-DG-24012		M12	13,0	21,2	26,6	95	72	39	31	17	18	25 Ad.	3,70	
SKP-DG-24016		M16	17,0	21,2	26,6	95	72	39	31	17	18	25 Ad.	3,70	

Özel sipariş üzerine 90 derece olarak üretimi yapılabilir.

## SKP S1 45° Açılı Sıkmalı Kablo Pabuçları



### Özellikler

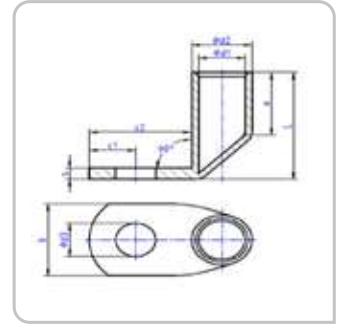
- Üretim esnasında kablo pabuçlarının tavlama; Şafak pabuçlarının kullanım kolaylığı ve yüksek işleme özelliği sağlar
- 700 derecede tekrardan ısınma bakırın sıkıktan sonra kırılma yapmamasını sağlar.
- Şafak Kablo Pabuçlarının ve ekmuflarının tamamı tavlanaarak üretilmektedir.
- ⚠ Mutlaka Standart S1 Tip Kablo Pabuçlarını Standart S1 Tip Çeneler İle Sıkma Yapınız

**Malzeme** : EN 13600 standartlarında bakır  
**Yüzey** : Kalay kaplı

Ürün Kodu	Kablo Kesiti mm <sup>2</sup>	Civata Ø	Ebatlar (mm)						Ambalaj Miktarı	Ambalaj Ağırlığı (-kg)	
			d1	d2	d3	a	b	c1			c2
SKP 45° 01005	10 mm <sup>2</sup>	M5	Ø4,5	Ø7,0	Ø5,5	10,0	12,0	6,5	16,5	600	0,70 kg.
SKP 45° 01006		M6	Ø4,5	Ø7,0	Ø6,5	10,0	12,0	6,5	16,5	600	0,70 kg.
SKP 45° 01008		M8	Ø4,5	Ø7,0	Ø8,5	10,0	15,0	10,0	23,0	600	0,75 kg.
SKP 45° 01606	16 mm <sup>2</sup>	M6	Ø5,5	Ø8,5	Ø6,5	13,0	12,0	7,5	18,5	400	1,10 kg.
SKP 45° 01608		M8	Ø5,5	Ø8,5	Ø8,5	13,0	15,0	10,0	23,0	400	1,15 kg.
SKP 45° 01610		M10	Ø5,5	Ø8,5	Ø10,5	13,0	17,0	12,0	27,0	400	1,20 kg.
SKP 45° 02506	25 mm <sup>2</sup>	M6	Ø7,0	Ø10,0	Ø6,5	15,0	14,0	7,5	18,5	250	1,50 kg.
SKP 45° 02508		M8	Ø7,0	Ø10,0	Ø8,5	15,0	16,0	10,0	23,0	250	1,53 kg.
SKP 45° 02510		M10	Ø7,0	Ø10,0	Ø10,5	15,0	18,0	12,0	27,0	250	1,65 kg.
SKP 45° 03506	35 mm <sup>2</sup>	M6	Ø8,5	Ø12,0	Ø6,5	17,0	17,0	7,5	18,5	150	2,85 kg.
SKP 45° 03508		M8	Ø8,5	Ø12,0	Ø8,5	17,0	17,0	10,0	23,0	150	2,85 kg.
SKP 45° 03510		M10	Ø8,5	Ø12,0	Ø10,5	17,0	19,0	12,0	27,0	150	2,85 kg.
SKP 45° 05006	50 mm <sup>2</sup>	M6	Ø10,0	Ø14,0	Ø6,5	19,0	20,0	10,0	23,0	90	3,80 kg.
SKP 45° 05008		M8	Ø10,0	Ø14,0	Ø8,5	19,0	20,0	10,0	23,0	90	3,80 kg.
SKP 45° 05010		M10	Ø10,0	Ø14,0	Ø10,5	19,0	20,0	12,0	28,0	90	3,80 kg.
SKP 45° 05012		M12	Ø10,0	Ø14,0	Ø10,5	19,0	20,0	12,0	28,0	90	3,80 kg.
SKP 45° 07008	70 mm <sup>2</sup>	M8	Ø12,0	Ø16,5	Ø8,5	21,0	23,0	10,0	24,0	65	5,00 kg.
SKP 45° 07010		M10	Ø12,0	Ø16,5	Ø10,5	21,0	23,0	12,0	28,0	65	5,00 kg.
SKP 45° 07012		M12	Ø12,0	Ø16,5	Ø10,5	21,0	23,0	12,0	28,0	65	5,00 kg.
SKP 45° 09508	95 mm <sup>2</sup>	M8	Ø13,5	Ø18,0	Ø8,5	25,0	26,0	12,0	26,0	50	6,25 kg.
SKP 45° 09510		M10	Ø13,5	Ø18,0	Ø10,5	25,0	26,0	12,0	29,0	50	6,25 kg.
SKP 45° 09512		M12	Ø13,5	Ø18,0	Ø10,5	25,0	26,0	12,0	29,0	50	6,25 kg.
SKP 45° 12010	120 mm <sup>2</sup>	M10	Ø15,0	Ø19,5	Ø10,5	26,0	28,0	14,0	31,0	40	7,75 kg.
SKP 45° 12012		M12	Ø15,0	Ø19,5	Ø13,0	26,0	28,0	14,0	32,0	40	7,75 kg.
SKP 45° 15010	150 mm <sup>2</sup>	M10	Ø16,5	Ø21,0	Ø10,5	30,0	31,0	14,0	31,0	25	8,50 kg.
SKP 45° 15012		M12	Ø16,5	Ø21,0	Ø13,0	30,0	31,0	15,0	33,0	25	8,50 kg.
SKP 45° 15016		M16	Ø16,5	Ø21,0	Ø13,0	30,0	31,0	15,0	33,0	25	8,50 kg.
SKP 45° 18510	185 mm <sup>2</sup>	M10	Ø19,0	Ø24,0	Ø10,5	30,0	35,0	18,0	40,0	22	13,00 kg.
SKP 45° 18512		M12	Ø19,0	Ø24,0	Ø13,0	30,0	35,0	18,0	40,0	22	13,00 kg.
SKP 45° 18516		M16	Ø19,0	Ø24,0	Ø13,0	30,0	35,0	18,0	40,0	22	13,00 kg.
SKP 45° 24010	240 mm <sup>2</sup>	M10	Ø21,0	Ø26,0	Ø10,5	35,0	39,0	21,5	43,5	18	14,70 kg.
SKP 45° 24012		M12	Ø21,0	Ø26,0	Ø13,0	35,0	39,0	21,5	43,5	18	14,70 kg.
SKP 45° 24016		M16	Ø21,0	Ø26,0	Ø13,0	35,0	39,0	21,5	43,5	18	14,70 kg.

\* Diğer ölçüler için stok durumunu sorunuz..

## SKP S1 90° Açılı Sıkmalı Kablo Pabuçları



### Özellikler

- Üretim esnasında kablo pabuçlarının tavllanması; Şafak pabuçlarının kullanım kolaylığı ve yüksek işleme özelliği sağlar
  - 700 derecede tekrardan ısınma bakırın sıkmadan sonra kırılma yapmamasını sağlar.
  - Şafak Kablo Pabuçlarının ve ekmuflarının tamamı tavlanaarak üretilmektedir.
- ⚠ Mutlaka Standart S1 Tip Kablo Pabuçlarını Standart S1 Tip Çeneler İle Sıkma Yapınız

**Malzeme** : EN 13600 standartlarında bakır  
**Yüzey** : Kalay kaplı

Ürün Kodu	Kablo Kesiti mm <sup>2</sup>	Civata Ø	Ebatlar (mm)						Ambalaj Miktarı	Ambalaj Ağırlığı (-kg)	
			d1	d2	d3	a	b	c1			c2
SKP 90° 01005	10 mm <sup>2</sup>	M5	Ø4,5	Ø7,0	Ø5,5	10,0	12,0	6,5	16,5	600	0,70 kg.
SKP 90° 01006		M6	Ø4,5	Ø7,0	Ø6,5	10,0	12,0	6,5	16,5	600	0,70 kg.
SKP 90° 01008		M8	Ø4,5	Ø7,0	Ø8,5	10,0	15,0	10,0	23,0	600	0,75 kg.
SKP 90° 01606	16 mm <sup>2</sup>	M6	Ø5,5	Ø8,5	Ø6,5	13,0	12,0	7,5	18,5	400	1,10 kg.
SKP 90° 01608		M8	Ø5,5	Ø8,5	Ø8,5	13,0	15,0	10,0	23,0	400	1,15 kg.
SKP 90° 01610		M10	Ø5,5	Ø8,5	Ø10,5	13,0	17,0	12,0	27,0	400	1,20 kg.
SKP 90° 02506	25 mm <sup>2</sup>	M6	Ø7,0	Ø10,0	Ø6,5	15,0	14,0	7,5	18,5	250	1,50 kg.
SKP 90° 02508		M8	Ø7,0	Ø10,0	Ø8,5	15,0	16,0	10,0	23,0	250	1,53 kg.
SKP 90° 02510		M10	Ø7,0	Ø10,0	Ø10,5	15,0	18,0	12,0	27,0	250	1,65 kg.
SKP 90° 03506	35 mm <sup>2</sup>	M6	Ø8,5	Ø12,0	Ø6,5	17,0	17,0	7,5	18,5	150	2,85 kg.
SKP 90° 03508		M8	Ø8,5	Ø12,0	Ø8,5	17,0	17,0	10,0	23,0	150	2,85 kg.
SKP 90° 03510		M10	Ø8,5	Ø12,0	Ø10,5	17,0	19,0	12,0	27,0	150	2,85 kg.
SKP 90° 05006	50 mm <sup>2</sup>	M6	Ø10,0	Ø14,0	Ø6,5	19,0	20,0	10,0	23,0	90	3,60 kg.
SKP 90° 05008		M8	Ø10,0	Ø14,0	Ø8,5	19,0	20,0	10,0	23,0	90	3,60 kg.
SKP 90° 05010		M10	Ø10,0	Ø14,0	Ø10,5	19,0	20,0	12,0	28,0	90	3,60 kg.
SKP 90° 05012		M12	Ø10,0	Ø14,0	Ø10,5	19,0	20,0	12,0	28,0	90	3,60 kg.
SKP 90° 07008	70 mm <sup>2</sup>	M8	Ø12,0	Ø16,5	Ø8,5	21,0	23,0	10,0	24,0	65	5,00 kg.
SKP 90° 07010		M10	Ø12,0	Ø16,5	Ø10,5	21,0	23,0	12,0	28,0	65	5,00 kg.
SKP 90° 07012		M12	Ø12,0	Ø16,5	Ø10,5	21,0	23,0	12,0	28,0	65	5,00 kg.
SKP 90° 09508	95 mm <sup>2</sup>	M8	Ø13,5	Ø18,0	Ø8,5	25,0	26,0	12,0	26,0	50	6,05 kg.
SKP 90° 09510		M10	Ø13,5	Ø18,0	Ø10,5	25,0	26,0	12,0	29,0	50	6,05 kg.
SKP 90° 09512		M12	Ø13,5	Ø18,0	Ø10,5	25,0	26,0	12,0	29,0	50	6,05 kg.
SKP 90° 12010	120 mm <sup>2</sup>	M10	Ø15,0	Ø19,5	Ø10,5	26,0	28,0	14,0	31,0	40	7,05 kg.
SKP 90° 12012		M12	Ø15,0	Ø19,5	Ø13,0	26,0	28,0	14,0	32,0	40	7,05 kg.
SKP 90° 15010	150 mm <sup>2</sup>	M10	Ø16,5	Ø21,0	Ø10,5	30,0	31,0	14,0	31,0	30	8,20 kg.
SKP 90° 15012		M12	Ø16,5	Ø21,0	Ø13,0	30,0	31,0	15,0	33,0	30	8,20 kg.
SKP 90° 15016		M16	Ø16,5	Ø21,0	Ø13,0	30,0	31,0	15,0	33,0	30	8,20 kg.
SKP 90° 18510	185 mm <sup>2</sup>	M10	Ø19,0	Ø24,0	Ø10,5	30,0	35,0	18,0	40,0	30	12,35 kg.
SKP 90° 18512		M12	Ø19,0	Ø24,0	Ø13,0	30,0	35,0	18,0	40,0	30	12,35 kg.
SKP 90° 18516		M16	Ø19,0	Ø24,0	Ø13,0	30,0	35,0	18,0	40,0	30	12,35 kg.
SKP 90° 24010	240 mm <sup>2</sup>	M10	Ø21,0	Ø26,0	Ø10,5	35,0	39,0	21,5	43,5	25	13,70 kg.
SKP 90° 24012		M12	Ø21,0	Ø26,0	Ø13,0	35,0	39,0	21,5	43,5	25	13,70 kg.
SKP 90° 24016		M16	Ø21,0	Ø26,0	Ø13,0	35,0	39,0	21,5	43,5	25	13,70 kg.

\* Diğer ölçüler için stok durumunu sorunuz..

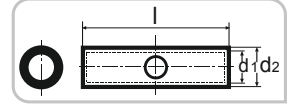
## Standart Tip Ek Mufları



### Özellikler

- Üretim esnasında kablo pabuçlarının tavlama; Şafak pabuçlarının kullanım kolaylığı ve yüksek işleme özelliği sağlar
- 700 derecede tekrardan ısınma bakırın sıkmadan sonra kırılma yapmamasını sağlar.
- Şafak Kablo Pabuçlarının ve ekmuflarının tamamı tavlanaarak üretilmektedir.
- ⚠ Mutlaka Standart Tip Ek Muflarını Standart Tip Çeneler İle Sıkma Yapınız

**Malzeme** : EN 13600 standartlarında bakır  
**Yüzey** : Kalay kaplı



Ürün Kodu	Kablo Kesiti mm <sup>2</sup>	Ebatlar (mm)			Ambalaj Miktarı	Ambalaj Ağırlığı (-kg)
		d1	d2	L		
EM-6	6 mm <sup>2</sup>	3,8	5,5	30	800 Ad.	2,30 kg.
EM-10	10 mm <sup>2</sup>	4,7	6,6	29	600 Ad.	2,50 kg.
EM-16	16 mm <sup>2</sup>	5,6	7,8	32	400 Ad.	2,50 kg.
EM-25	25 mm <sup>2</sup>	7,1	9,5	40,5	250 Ad.	2,80 kg.
EM-35	35 mm <sup>2</sup>	8,2	10,8	45,5	150 Ad.	2,30 kg.
EM-50	50 mm <sup>2</sup>	10,1	13	53,5	90 Ad.	2,30 kg.
EM-70	70 mm <sup>2</sup>	11,5	14,7	57,5	65 Ad.	2,20 kg.
EM-95	95 mm <sup>2</sup>	13,5	16,7	61,5	50 Ad.	2,10 kg.
EM-120	120 mm <sup>2</sup>	15,6	19	74	40 Ad.	2,40 kg.
EM-150	150 mm <sup>2</sup>	16,5	21	79	25 Ad.	2,30 kg.
EM-185	185 mm <sup>2</sup>	18,4	23	85	22 Ad.	2,50 kg.
EM-240	240 mm <sup>2</sup>	21	26	94	18 Ad.	2,90 kg.
EM-300	300 mm <sup>2</sup>	23,4	28,6	98,5	10 Ad.	2,00 kg.
EM-400	400 mm <sup>2</sup>	26,8	32,8	112	-	-
EM-500	500 mm <sup>2</sup>	29,8	38,4	120	-	-
EM-600	600 mm <sup>2</sup>	34,5	44	140	-	-

\* Ürünlerimiz elektrolitik bakırdan (E-Cu), tam tavlı, havşalı ve minimum 3 mikron kalay kaplıdır.  
\* Firmamız önceden haber vermeden ürün ölçülerinde değişiklik yapma hakkı saklıdır.

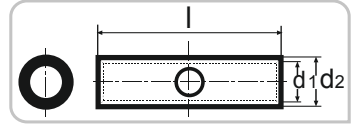
## DIN 46267 Tip Ek Mufları



### Özellikler

- Üretim esnasında kablo pabuçlarının tavlama; Şafak pabuçlarının kullanım kolaylığı ve yüksek işleme özelliği sağlar
- 700 derecede tekrardan ısınma bakırın sıkmadan sonra kırılma yapmamasını sağlar.
- Şafak Kablo Pabuçlarının ve ekmuflarının tamamı tavlanaarak üretilmektedir.
- ⚠ Mutlaka DIN 46267 Tip Ek Muflarını DIN 46267 Tip Çeneler İle Sıkma Yapınız

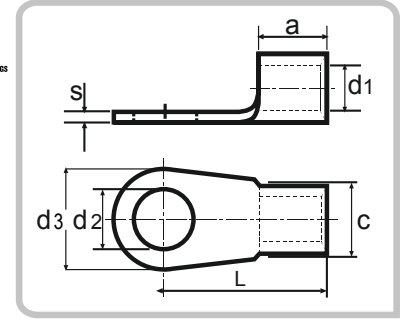
**Malzeme** : EN 13600 standartlarında bakır  
**Yüzey** : Kalay kaplı



Ürün Kodu	Kablo Kesiti mm <sup>2</sup>	Ebatlar (mm)			Ambalaj Miktarı	Ambalaj Ağırlığı (-kg)
		d1	d2	L		
EM-D2-010	10 mm <sup>2</sup>	4,5	6	30	300 Ad.	0,60 kg.
EM-D2-016	16 mm <sup>2</sup>	5,5	8,5	50	200 Ad.	2,80 kg.
EM-D2-025	25 mm <sup>2</sup>	7	10	50	150 Ad.	2,70 kg.
EM-D2-035	35 mm <sup>2</sup>	8,2	12,5	50	100 Ad.	3,00 kg.
EM-D2-050	50 mm <sup>2</sup>	10	14,5	56	60 Ad.	2,60 kg.
EM-D2-070	70 mm <sup>2</sup>	11,5	16,5	56	50 Ad.	2,69 kg.
EM-D2-095	95 mm <sup>2</sup>	13,5	19	70	30 Ad.	2,64 kg.
EM-D2-120	120 mm <sup>2</sup>	15,5	21	70	25 Ad.	2,44 kg.
EM-D2-150	150 mm <sup>2</sup>	17	23,5	80	20 Ad.	2,80 kg.
EM-D2-185	185 mm <sup>2</sup>	19	25,5	85	15 Ad.	2,52 kg.
EM-D2-240	240 mm <sup>2</sup>	21,5	29	90	10 Ad.	2,40 kg.
EM-D2-300	300 mm <sup>2</sup>	24,5	32	100	-	-
EM-D2-400	400 mm <sup>2</sup>	27,5	38,5	150	-	-
EM-D2-500	500 mm <sup>2</sup>	31	42	160	-	-
EM-D2-625	625 mm <sup>2</sup>	34,5	44	160	-	-

\* Ürünlerimiz elektrolitik bakırdan (E-Cu), tam tavlı, havşalı ve minimum 3 mikron kalay kaplıdır.  
\* Firmamız önceden haber vermeden ürün ölçülerinde değişiklik yapma hakkı saklıdır.

## DIN 46234 Tip Yuvarlak ( Kaynaklı ) Tip Kablo Pabuçları



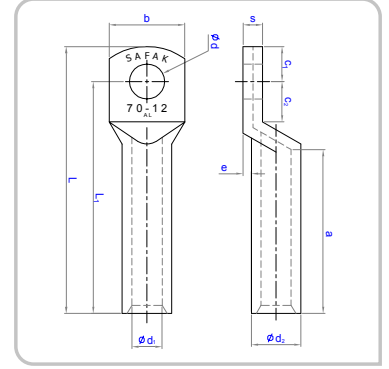
Ürün Kodu	Kablo Kesiti mm <sup>2</sup>	Civata Ø		Ebatlar (mm)						Ambalaj Miktarı	Ambalaj Ağırlığı (-kg)
				d3	L	a	c	d1	S		
<b>SFK-3-1</b>	<b>1,5 mm<sup>2</sup></b>	<b>M3</b>	SFK-3-1	6,0	11,0	5,0	4,0	1,6	0,8	1.000 Ad.	0,60 kg.
<b>SFK-4-1</b>		<b>M4</b>	SFK-4-1	8,0	12,0	5,0	4,0	1,6	0,8	1.000 Ad.	0,70 kg.
<b>SFK-5-1</b>		<b>M5</b>	SFK-5-1	10,0	13,0	5,0	4,0	1,6	0,8	1.000 Ad.	0,80 kg.
<b>SFK-6-1</b>		<b>M6</b>	SFK-6-1	10,0	13,0	5,0	4,0	1,6	0,8	1.000 Ad.	0,70 kg.
<b>SFK-3-2</b>	<b>2,5 mm<sup>2</sup></b>	<b>M3</b>	SFK-3-2	6,0	11,0	5,0	4,5	2,3	0,8	1.000 Ad.	0,70 kg.
<b>SFK-4-2</b>		<b>M4</b>	SFK-4-2	8,0	12,0	5,0	4,5	2,3	0,8	1.000 Ad.	0,80 kg.
<b>SFK-5-2</b>		<b>M5</b>	SFK-5-2	10,0	14,0	5,0	4,5	2,3	0,8	1.000 Ad.	1,00 kg.
<b>SFK-6-2</b>		<b>M6</b>	SFK-6-2	11,0	16,0	5,0	4,5	2,3	0,8	1.000 Ad.	1,10 kg.
<b>SFK-8-2</b>	<b>6 mm<sup>2</sup></b>	<b>M8</b>	SFK-8-2	14,0	17,0	5,0	4,5	2,3	0,8	1.000 Ad.	1,30 kg.
<b>SFK-10-2</b>		<b>M10</b>	SFK-10-2	15,0	17,0	5,0	4,5	2,3	0,8	1.000 Ad.	1,20 kg.
<b>SFK-12-2</b>		<b>M12</b>	SFK-12-2	18,0	20,0	5,0	4,5	2,3	0,8	1.000 Ad.	1,50 kg.
<b>SFK-4-6</b>		<b>M4</b>	SFK-4-6	8,0	14,0	6,0	6,0	3,6	1,0	1.000 Ad.	1,40 kg.
<b>SFK-5-6</b>	<b>10 mm<sup>2</sup></b>	<b>M5</b>	SFK-5-6	10,0	15,0	6,0	6,0	3,6	1,0	1.000 Ad.	1,60 kg.
<b>SFK-6-6</b>		<b>M6</b>	SFK-6-6	11,0	16,0	6,0	6,0	3,6	1,0	1.000 Ad.	1,70 kg.
<b>SFK-8-6</b>		<b>M8</b>	SFK-8-6	14,0	19,0	6,0	6,0	3,6	1,0	1.000 Ad.	2,20 kg.
<b>SFK-10-6</b>		<b>M10</b>	SFK-10-6	18,0	21,0	6,0	6,0	3,6	1,0	500 Ad.	1,40 kg.
<b>SFK-5-10</b>	<b>16 mm<sup>2</sup></b>	<b>M5</b>	SFK-5-10	10,0	16,0	8,0	8,0	4,5	1,1	500 Ad.	1,20 kg.
<b>SFK-6-10</b>		<b>M6</b>	SFK-6-10	11,0	17,0	8,0	8,0	4,5	1,1	500 Ad.	1,30 kg.
<b>SFK-8-10</b>		<b>M8</b>	SFK-8-10	14,0	20,0	8,0	8,0	4,5	1,1	500 Ad.	1,50 kg.
<b>SFK-10-10</b>		<b>M10</b>	SFK-10-10	18,0	21,0	8,0	8,0	4,5	1,1	500 Ad.	1,80 kg.
<b>SFK-12-10</b>	<b>25 mm<sup>2</sup></b>	<b>M12</b>	SFK-12-10	22,0	23,0	8,0	8,0	4,5	1,1	500 Ad.	2,20 kg.
<b>SFK-5-16</b>		<b>M5</b>	SFK-5-16	11,0	20,0	10,0	10,5	5,8	1,2	500 Ad.	1,90 kg.
<b>SFK-6-16</b>		<b>M6</b>	SFK-6-16	11,0	20,0	10,0	10,5	5,8	1,2	500 Ad.	2,00 kg.
<b>SFK-8-16</b>		<b>M8</b>	SFK-8-16	14,0	22,0	10,0	10,5	5,8	1,2	500 Ad.	2,20 kg.
<b>SFK-10-16</b>	<b>25 mm<sup>2</sup></b>	<b>M10</b>	SFK-10-16	18,0	24,0	10,0	10,5	5,8	1,2	500 Ad.	2,50 kg.
<b>SFK-12-16</b>		<b>M12</b>	SFK-12-16	22,0	26,0	10,0	10,5	5,8	1,2	250 Ad.	1,50 kg.
<b>SFK-5-25</b>		<b>M5</b>	SFK-5-25	12,0	25,0	11,0	12,0	7,5	1,5	250 Ad.	1,80 kg.
<b>SFK-6-25</b>		<b>M6</b>	SFK-6-25	12,0	25,0	11,0	12,0	7,5	1,5	250 Ad.	1,50 kg.
<b>SFK-8-25</b>	<b>25 mm<sup>2</sup></b>	<b>M8</b>	SFK-8-25	16,0	25,0	11,0	12,0	7,5	1,5	200 Ad.	1,60 kg.
<b>SFK-10-25</b>		<b>M10</b>	SFK-10-25	18,0	26,0	11,0	12,0	7,5	1,5	200 Ad.	1,70 kg.
<b>SFK-12-25</b>		<b>M12</b>	SFK-12-25	22,0	31,0	11,0	12,0	7,5	1,5	200 Ad.	2,00 kg.
<b>SFK-16-25</b>		<b>M16</b>	SFK-16-25	28,0	35,0	11,0	12,0	7,5	1,5	250 Ad.	2,20 kg.

## DIN 46234 Tip Yuvarlak ( Kaynaklı ) Tip Kablo Pabuçları

Ürün Kodu	Kablo Kesiti mm <sup>2</sup>	Civata Ø	d3	L	Ebatlar (mm)				Ambalaj Miktarı	Ambalaj Ağırlığı (-kg)	
					a	c	d1	S			
<b>SFK-6-35</b>	<b>35 mm<sup>2</sup></b>	<b>M6</b>	SFK-6-35	15,0	26,0	12,0	15,0	9,0	1,6	200 Ad.	2,00 kg.
<b>SFK-8-35</b>		<b>M8</b>	SFK-8-35	16,0	26,0	12,0	15,0	9,0	1,6	200 Ad.	2,00 kg.
<b>SFK-10-35</b>		<b>M10</b>	SFK-10-35	18,0	27,0	12,0	15,0	9,0	1,6	200 Ad.	2,00 kg.
<b>SFK-12-35</b>		<b>M12</b>	SFK-12-35	22,0	31,0	12,0	15,0	9,0	1,6	200 Ad.	2,40 kg.
<b>SFK-16-35</b>		<b>M16</b>	SFK-16-35	28,0	36,0	12,0	15,0	9,0	1,6	100 Ad.	1,50 kg.
<b>SFK-6-50</b>	<b>50 mm<sup>2</sup></b>	<b>M6</b>	SFK-6-50	18,0	34,0	16,0	17,0	11,0	1,8	100 Ad.	1,80 kg.
<b>SFK-8-50</b>		<b>M8</b>	SFK-8-50	18,0	34,0	16,0	17,0	11,0	1,8	100 Ad.	1,80 kg.
<b>SFK-10-50</b>		<b>M10</b>	SFK-10-50	18,0	34,0	16,0	17,0	11,0	1,8	100 Ad.	1,70 kg.
<b>SFK-12-50</b>		<b>M12</b>	SFK-12-50	22,0	36,0	16,0	17,0	11,0	1,8	50 Ad.	1,00 kg.
<b>SFK-16-50</b>		<b>M16</b>	SFK-16-50	28,0	40,0	16,0	17,0	11,0	1,8	50 Ad.	1,10 kg.
<b>SFK-6-70</b>	<b>70 mm<sup>2</sup></b>	<b>M6</b>	SFK-6-70	22,0	38,0	18,0	21,0	13,0	2,0	100 Ad.	2,70 kg.
<b>SFK-8-70</b>		<b>M8</b>	SFK-8-70	22,0	38,0	18,0	21,0	13,0	2,0	100 Ad.	2,60 kg.
<b>SFK-10-70</b>		<b>M10</b>	SFK-10-70	22,0	38,0	18,0	21,0	13,0	2,0	100 Ad.	2,60 kg.
<b>SFK-12-70</b>		<b>M12</b>	SFK-12-70	22,0	38,0	18,0	21,0	13,0	2,0	100 Ad.	2,50 kg.
<b>SFK-16-70</b>		<b>M16</b>	SFK-16-70	28,0	42,0	18,0	21,0	13,0	2,0	50 Ad.	1,40 kg.
<b>SFK-8-95</b>	<b>95 mm<sup>2</sup></b>	<b>M8</b>	SFK-8-95	24,0	42,0	20,0	23,0	15,0	2,5	50 Ad.	2,00 kg.
<b>SFK-10-95</b>		<b>M10</b>	SFK-10-95	24,0	42,0	20,0	23,0	15,0	2,5	50 Ad.	2,00 kg.
<b>SFK-12-95</b>		<b>M12</b>	SFK-12-95	24,0	42,0	20,0	23,0	15,0	2,5	50 Ad.	2,00 kg.
<b>SFK-16-95</b>		<b>M16</b>	SFK-16-95	28,0	44,0	20,0	23,0	15,0	2,5	25 Ad.	1,10 kg.
<b>SFK-8-120</b>	<b>120 mm<sup>2</sup></b>	<b>M8</b>	SFK-8-120	24,0	44,0	22,0	24,0	16,5	3,0	25 Ad.	1,50 kg.
<b>SFK-10-120</b>		<b>M10</b>	SFK-10-120	24,0	44,0	22,0	24,0	16,5	3,0	25 Ad.	1,40 kg.
<b>SFK-12-120</b>		<b>M12</b>	SFK-12-120	24,0	44,0	22,0	24,0	16,5	3,0	25 Ad.	1,40 kg.
<b>SFK-16-120</b>		<b>M16</b>	SFK-16-120	28,0	48,0	22,0	24,0	16,5	3,0	25 Ad.	1,50 kg.
<b>SFK-10-150</b>	<b>150 mm<sup>2</sup></b>	<b>M10</b>	SFK-10-150	30,0	50,0	24,0	28,0	19,0	3,2	25 Ad.	2,10 kg.
<b>SFK-12-150</b>		<b>M12</b>	SFK-12-150	30,0	50,0	24,0	28,0	19,0	3,2	25 Ad.	2,00 kg.
<b>SFK-16-150</b>		<b>M16</b>	SFK-16-150	30,0	50,0	24,0	28,0	19,0	3,2	25 Ad.	2,00 kg.
<b>SFK-12-185</b>	<b>185 mm<sup>2</sup></b>	<b>M12</b>	SFK-12-185	36,0	50,0	28,0	33,0	21,0	3,5	25 Ad.	2,70 kg.
<b>SFK-16-185</b>		<b>M16</b>	SFK-16-185	36,0	50,0	28,0	33,0	21,0	3,5	25 Ad.	2,10 kg.
<b>SFK-12-240</b>	<b>240 mm<sup>2</sup></b>	<b>M12</b>	SFK-12-240	38,0	56,0	32,0	36,0	23,5	4,0	20 Ad.	3,00 kg.
<b>SFK-16-240</b>		<b>M16</b>	SFK-16-240	38,0	56,0	32,0	36,0	23,5	4,0	10 Ad.	1,50 kg.
<b>SFK-12-300</b>	<b>300 mm<sup>2</sup></b>	<b>M12</b>	SFK-12-300	51,0	69,5	36,0	37,0	28,0	4,4	15 Ad.	3,70 kg.
<b>SFK-16-300</b>		<b>M16</b>	SFK-16-300	51,0	69,5	36,0	37,0	28,0	4,4	15 Ad.	3,70 kg.

Firmamız önceden haber vermeden ürün ölçülerinde değişiklik yapma hakkı saklıdır.

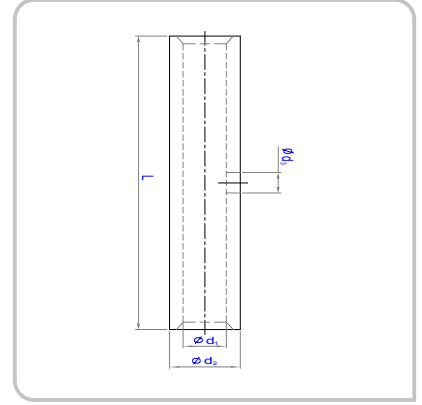
## DIN NORMU ALÜMİNYUM SKP Sıkmalı Kablo Pabucu



Ürün Kodu	Kablo Kesiti mm <sup>2</sup>	Civata Ø	Ebatlar (mm)										Kutu Adet
			a	b	c1	c2	d1	d	d2	L1	L	S	
<b>SKP-AL-01608</b>	<b>16 mm<sup>2</sup></b>	<b>M8</b>	35,4	18	9,5	11,5	5,8	8,5	9,7	52	61,5	3,9	200
<b>SKP-AL-01610</b>		<b>M10</b>	35,4	18	9,5	11,5	5,8	10,5	9,7	52	61,5	3,9	200
<b>SKP-AL-02508</b>	<b>25 mm<sup>2</sup></b>	<b>M8</b>	42,3	18	9,5	11,5	6,8	8,5	11,4	60	69,5	4,6	100
<b>SKP-AL-02510</b>		<b>M10</b>	42,3	18	9,5	11,5	6,8	10,5	11,4	60	69,5	4,6	100
<b>SKP-AL-03510</b>	<b>35 mm<sup>2</sup></b>	<b>M10</b>	46,3	21	11,5	13,5	8	10,5	13,9	67	78,5	5,9	60
<b>SKP-AL-03512</b>		<b>M12</b>	46,3	21	11,5	13,5	8	13	13,9	67	78,5	5,9	60
<b>SKP-AL-05010</b>	<b>50 mm<sup>2</sup></b>	<b>M10</b>	50	25	11,5	13,5	9,8	10,5	16,4	72	83,5	6,6	50
<b>SKP-AL-05012</b>		<b>M12</b>	50	25	11,5	13,5	9,8	13	16,4	72	83,5	6,6	50
<b>SKP-AL-07010</b>	<b>70 mm<sup>2</sup></b>	<b>M10</b>	60,7	28	13	15	11,2	10,5	18,4	86	99	7,2	30
<b>SKP-AL-07012</b>		<b>M12</b>	60,7	28	13	15	11,2	13	18,4	86	99	7,2	30
<b>SKP-AL-09510</b>	<b>95 mm<sup>2</sup></b>	<b>M10</b>	59,8	32	16,5	18,5	13,2	10,5	21,2	90	106,5	8	25
<b>SKP-AL-09512</b>		<b>M12</b>	59,8	32	16,5	18,5	13,2	13	21,2	90	106,5	8	25
<b>SKP-AL-09516</b>		<b>M16</b>	59,8	34	16,5	18,5	13,2	17	21,2	90	106,5	8	25
<b>SKP-AL-12012</b>	<b>120 mm<sup>2</sup></b>	<b>M12</b>	59,7	32	16,5	18,5	14,7	13	23,5	91	107,5	8,8	20
<b>SKP-AL-12016</b>		<b>M16</b>	59,7	34	16,5	18,5	14,7	17	23,5	91	107,5	8,8	20
<b>SKP-AL-15012</b>	<b>150 mm<sup>2</sup></b>	<b>M12</b>	68,2	35	19	21	16,3	13	25,5	103	122	9,2	15
<b>SKP-AL-15016</b>		<b>M16</b>	68,2	35	19	21	16,3	17	25,5	103	122	9,2	15
<b>SKP-AL-15020</b>		<b>M20</b>	68,2	40	19	21	16,3	21	25,5	103	122	9,2	15
<b>SKP-AL-18512</b>	<b>185 mm<sup>2</sup></b>	<b>M12</b>	69,6	40	19	21	18,3	13	29	106	125	10,7	12
<b>SKP-AL-18516</b>		<b>M16</b>	69,6	40	19	21	18,3	17	29	106	125	10,7	12
<b>SKP-AL-18520</b>		<b>M20</b>	69,6	40	19	21	18,3	21	29	106	125	10,7	12
<b>SKP-AL-24012</b>	<b>240 mm<sup>2</sup></b>	<b>M12</b>	76,9	45	20	22	21	13	32	116	136	11	8
<b>SKP-AL-24016</b>		<b>M16</b>	76,9	45	20	22	21	17	32	116	136	11	8
<b>SKP-AL-24020</b>		<b>M20</b>	76,9	45	20	22	21	21	32	116	136	11	8
<b>SKP-AL-30016</b>	<b>300 mm<sup>2</sup></b>	<b>M16</b>	82	49	20	22	23,3	17	38,5	124	144	15,2	6
<b>SKP-AL-30020</b>		<b>M20</b>	82	49	20	22	23,3	21	38,5	124	144	15,2	6
<b>SKP-AL-40016</b>	<b>400 mm<sup>2</sup></b>	<b>M16</b>	118,2	58	23	25	26	17	42	165	188	16	4
<b>SKP-AL-40020</b>		<b>M20</b>	118,2	58	23	25	26	21	42	165	188	16	4



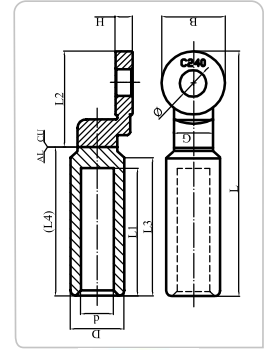
## DIN NORMU ALÜMİNYUM Ek Mufları Kablo Pabuçları



Ürün Kodu	Kablo Kesiti mm <sup>2</sup>	Ebatlar (mm)			Kutu Adet
		d1	d2	L	
<b>SKP-ALEM-016</b>	<b>16 mm<sup>2</sup></b>	5,8	9,7	61,5	200
<b>SKP-ALEM-025</b>	<b>25 mm<sup>2</sup></b>	6,8	11,4	69,5	150
<b>SKP-ALEM-035</b>	<b>35 mm<sup>2</sup></b>	8,0	13,9	78,5	80
<b>SKP-ALEM-050</b>	<b>50 mm<sup>2</sup></b>	9,8	16,4	83,5	50
<b>SKP-ALEM-070</b>	<b>70 mm<sup>2</sup></b>	11,2	18,4	99	40
<b>SKP-ALEM-095</b>	<b>95 mm<sup>2</sup></b>	13,2	21,2	106,5	30
<b>SKP-ALEM-120</b>	<b>120 mm<sup>2</sup></b>	14,7	23,5	107,5	25
<b>SKP-ALEM-150</b>	<b>150 mm<sup>2</sup></b>	16,3	25,5	122	15
<b>SKP-ALEM-185</b>	<b>185 mm<sup>2</sup></b>	18,3	29	125	12
<b>SKP-ALEM-240</b>	<b>240 mm<sup>2</sup></b>	21,0	32	136	8
<b>SKP-ALEM-300</b>	<b>300 mm<sup>2</sup></b>	23,3	38,5	144	6
<b>SKP-ALEM-400</b>	<b>400 mm<sup>2</sup></b>	26,0	42	188	4

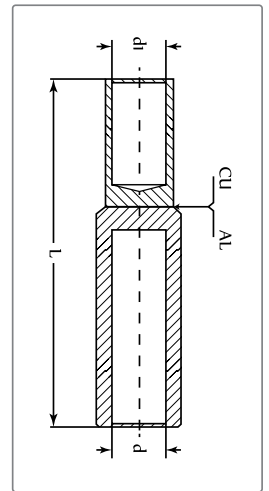
## DIN NORMU Bimetal (CU/AL) Kablo Pabuçları

Ürün Kodu	Ebatlar (mm)											Kutu Adedi	
	$\varnothing \pm 0.2$	$D \pm 0.2$	$d$	$+0.2$ $-0.13$	$L \pm 2$	$L1 \pm 1.5$	$L2 \pm 1$	$L3$	$0$ $-2$	(L4)	$B \pm 0.5$		$G$
SKP-BS-01608	8.4	16	5.6		79	43	30.5	47.5	48.5	20	12	4	70
SKP-BS-02508	8.4	16	6.4		79	43	30.5	47.5	48.5	20	12	4	70
SKP-BS-03508	8.4	16	8.5		79	43	30.5	47.5	48.5	20	12	4	70
SKP-BS-05010	10.5	20	9.4		88	43	37	47.5	51	24	14.8	5	48
SKP-BS-07012	12.8	20	10.9		88	43	37	47.5	51	24	14.8	5	48
SKP-BS-09512	12.8	20	12.4		88	43	37	47.5	51	24	14.8	5	48
SKP-BS-12012	12.8	25	13.7		110	59	43	64	67	30	18.8	6	20
SKP-BS-15012	12.8	25	15.5		110	59	43	64	67	30	18.8	6	20
SKP-BS-18512	12.8	32	17		117	59	49	64	68	35	23.8	7	15
SKP-BS-24012	12.8	32	19.5		117	59	49	64	68	35	23.8	7	15
SKP-BS-30016	16.5	40	23.2		155.5	93	51	101	104.5	36	28	7.5	6
SKP-BS-40016	16.5	40	26		155.5	93	51	101	104.5	36	28	7.5	6
SKP-BS-50016	17	47	29		193	94	84	99.5	109	60	36.8	10	-
SKP-BS-63016	17	47	32.5		193	94	84	99.5	109	60	36.8	10	-
SKP-BS-80016	17	60	37.8		260	125	110	144.7	150	80	45	10.3	-
SKP-BS-100016	17	60	42		260	125	110	144.7	150	80	45	10.3	-



## DIN NORMU Bimetal (CU/AL) EKMUF Kablo Pabuçları

Ürün Kodu	Ebatlar (mm)			"Ambalaj Miktarı (Ad)"	"Ambalaj Ağırlığı (kg) "
	L (mm)	d (mm)	d1 (mm)		
AL25/CU10	66.5	6.4	4.5	135	3,73
AL25/CU16	72.5	6.4	5.5	135	4,46
AL35/CU16	72.5	8.5	5.5	135	4,09
AL35/CU25	72.5	8.5	7	135	4,28
AL50/CU25	75	9.4	7	96	4,45
AL50/CU35	75	9.4	8.2	96	5,03
AL70/CU35	75	10.9	8.2	96	4,81
AL70/CU50	81	10.9	10	96	5,54
AL95/CU50	81	12.4	10	96	5,40
AL95/CU70	83	12.4	11.5	96	6,20
AL120/CU70	99	13.7	11.5	48	4,79
AL120/CU95	107	13.7	13.5	48	5,78
AL150/CU95	107	15.5	13.5	48	5,56
AL150/CU120	107	15.5	15.5	48	5,81
AL185/CU120	107	17	15.5	32	5,49
AL185/CU150	112	17	17	32	6,44
AL240/CU150	112	19.5	17	32	6,10
AL240/CU185	115	19.5	19	32	6,87
AL240/CU240	116	19.5	21.5	32	7,90
AL300/CU240	153.5	23.2	21.5	12	4,64
AL300/CU300	159.5	23.2	24.5	12	5,21

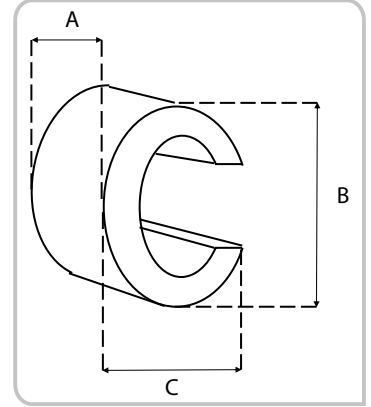


## C Tipi Klemensler Kablo Pabuçları

**Malzeme : Bakır (E-Cu), Kalay kaplı, DIN 40500**

Ürün Kodu	Kablo Kesiti mm <sup>2</sup>	Ebatlar (mm)		
		a	b	c
<b>C 16-16</b>	16-16 mm <sup>2</sup>	16	19,5	18
<b>C 25-25</b>	25-25 mm <sup>2</sup>	20	20	14,5
<b>C 35-35</b>	35-35 mm <sup>2</sup>	22	24	13,2
<b>C 50-50</b>	50-50 mm <sup>2</sup>	24	27	17
<b>C 70-70</b>	70-70 mm <sup>2</sup>	28	32,2	19,7
<b>C 70-35/25</b>	70-35/25 mm <sup>2</sup>	26	33	20
<b>C 95-95</b>	95-95 mm <sup>2</sup>	28	38,5	24,5
<b>C 95-35/25</b>	95-35/25 mm <sup>2</sup>	26	38,5	24,5
<b>C 120-120</b>	120-120 mm <sup>2</sup>	30	41,5	25
<b>C 120-35</b>	120-35 mm <sup>2</sup>	28	41,5	24,6
<b>C 185-185</b>	185-185 mm <sup>2</sup>	28	47	28,5
<b>C 240-240</b>	240-240 mm <sup>2</sup>	25	63	33

- Firmamız önceden haber vermeden ürün ölçülerinde değişiklik yapma hakkı saklıdır.

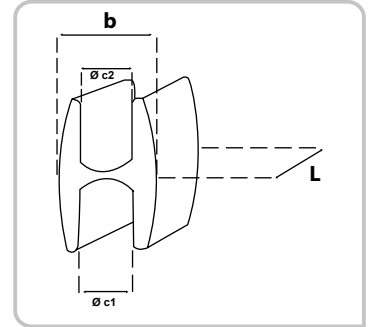


## H Tipi Klemensler Kablo Pabuçları

**Malzeme : Bakır (E-Cu), Kalay kaplı, DIN 40500**

Ürün Kodu	Kablo Kesiti mm <sup>2</sup>	Ebatlar (mm)			
		c1	c2	b	L
<b>H 35-35</b>	35-35 mm <sup>2</sup>				
<b>H 50-50</b>	50-50 mm <sup>2</sup>	9	9	15	22
<b>H 70-70</b>	70-70 mm <sup>2</sup>	10	10	16,5	22
<b>H 95-95</b>	95-95 mm <sup>2</sup>	13	13	24	25
<b>H 95-50</b>	95-50 mm <sup>2</sup>	13	9	23	24
<b>H 120-120</b>	120-120 mm <sup>2</sup>	14,7	14,7	25	25
<b>H 120-95</b>	120-95 mm <sup>2</sup>	14	13	24	25
<b>H 120-50</b>	120-50 mm <sup>2</sup>	13,5	9	24,5	25

- Firmamız önceden haber vermeden ürün ölçülerinde değişiklik yapma hakkı saklıdır.



## U Tipi Klemensler Kablo Pabuçları

**Malzeme : Bakır (E-Cu), Kalay kaplı, DIN 40500**

Ürün Kodu	Cinsi	Kutu Adedi
<b>U-6</b>	6 'lık U Klemens	150 Ad.
<b>U-10</b>	10 'luk U Klemens	125 Ad.
<b>U-16</b>	16 'lık U Klemens	100 Ad.
<b>U-25</b>	25 'lik U Klemens	100 Ad.
<b>U-35</b>	35' lik U Klemens	75 Ad.
<b>U-50</b>	50' lik U Klemens	50 Ad.
<b>U-70</b>	70 'lik U Klemens	40 Ad.
<b>U-95</b>	95 'lik U Klemens	25 Ad.
<b>U-120</b>	120 'lik U Klemens	20 Ad.
<b>U-150</b>	150 'lik U Klemens	15 Ad.

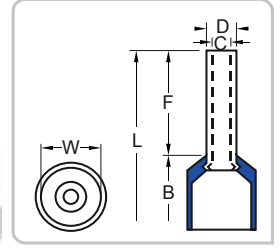
- Firmamız önceden haber vermeden ürün ölçülerinde değişiklik yapma hakkı saklıdır.



## Ekko Serisi İzoleli Kablo Yüksükleri Fransız Renk Normu ( DIN 46228 )



**Standart** : DIN 46228  
**Malzeme** : Bakır (E-Cu), Kalay kaplı  
**İzolasyon** : Naylon  
**Çalışma Sıcaklığı** : Maksimum 105° 600 Volt

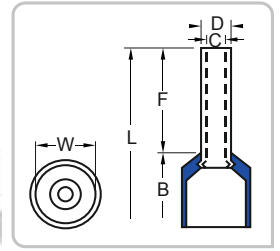


Ürün Kodu	Renk	Kablo Kesiti mm <sup>2</sup>	Ebatlar (mm)							Ambalaj Miktarı	Ambalaj Ağırlığı (-gr)
			F	L	W	B	D	C			
UY-3005 E	Beyaz	0,50 mm <sup>2</sup>	8,0	14,0	2,6	6,0	1,3	1,0	500 Ad.	64 gr.	
UY-3007 E	Mavi	0,75 mm <sup>2</sup>	8,0	14,0	2,8	6,3	1,5	1,2	500 Ad.	72 gr.	
UY-3010 E	Kırmızı	1,00 mm <sup>2</sup>	8,0	14,0	3,0	6,3	1,7	1,4	500 Ad.	75 gr.	
UY-3015 E	Siyah	1,50 mm <sup>2</sup>	8,0	14,0	3,5	6,3	2,0	1,7	500 Ad.	108 gr.	
UY-3025 E	Gri	2,50 mm <sup>2</sup>	8,0	15,0	4,2	7,4	2,5	2,2	500 Ad.	133 gr.	
UY-3040 E	Turuncu	4,00 mm <sup>2</sup>	10,0	17,0	4,8	7,4	3,2	2,8	250 Ad.	119 gr.	
UY-3060 E	Yeşil	6,00 mm <sup>2</sup>	12,0	20,0	6,3	8,5	3,9	3,5	250 Ad.	177 gr.	
UY-3100 E	Kahve	10,00 mm <sup>2</sup>	12,0	22,0	7,6	8,8	4,9	4,5	100 Ad.	109 gr.	
UY-3160 E	Fildişi	16,00 mm <sup>2</sup>	12,0	24,0	8,8	10,0	6,2	5,8	100 Ad.	138 gr.	
UY-3250 E	Siyah	25,00 mm <sup>2</sup>	16,0	28,0	11,2	12,0	7,7	7,3	50 Ad.	125 gr.	
UY-3350 E	Kırmızı	35,00 mm <sup>2</sup>	16,0	30,0	12,7	14,0	8,7	8,3	50 Ad.	141 gr.	
UY-3500 E	Mavi	50,00 mm <sup>2</sup>	20,0	36,0	15,0	16,0	10,9	10,3	50 Ad.	168 gr.	
UY-3700 E	Sarı	70,00 mm <sup>2</sup>	20,0	37,0	16,0	17,0	14,3	13,5	50 Ad.	270 gr.	

## Ekko Serisi İzoleli Kablo Yüksükleri Alman Renk Normu ( DIN 46228 )



**Standart** : DIN 46228  
**Malzeme** : Bakır (E-Cu), Kalay kaplı  
**İzolasyon** : Naylon  
**Çalışma Sıcaklığı** : Maksimum 105° 600 Volt

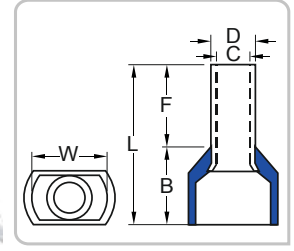


Ürün Kodu	Renk	Kablo Kesiti mm <sup>2</sup>	Ebatlar (mm)							Ambalaj Miktarı	Ambalaj Ağırlığı (-gr)
			F	L	W	B	D	C			
UY-2005 E	Turuncu	0,50 mm <sup>2</sup>	8,0	14,0	2,6	6,0	1,3	1,0	500 Ad.	64 gr.	
UY-2007 E	Beyaz	0,75 mm <sup>2</sup>	8,0	14,0	2,8	6,3	1,5	1,2	500 Ad.	72 gr.	
UY-2010 E	Sarı	1,00 mm <sup>2</sup>	8,0	14,0	3,0	6,3	1,7	1,4	500 Ad.	75 gr.	
UY-2015 E	Kırmızı	1,50 mm <sup>2</sup>	8,0	14,0	3,5	6,3	2,0	1,7	500 Ad.	108 gr.	
UY-2025 E	Mavi	2,50 mm <sup>2</sup>	8,0	15,0	4,2	7,4	2,5	2,2	500 Ad.	133 gr.	
UY-2040 E	Gri	4,00 mm <sup>2</sup>	10,0	17,0	4,8	7,4	3,2	2,8	250 Ad.	119 gr.	
UY-2060 E	Siyah	6,00 mm <sup>2</sup>	12,0	20,0	6,3	8,5	3,9	3,5	250 Ad.	179 gr.	
UY-2100 E	Bej	10,00 mm <sup>2</sup>	12,0	22,0	7,6	8,8	4,9	4,5	100 Ad.	109 gr.	
UY-2160 E	Yeşil	16,00 mm <sup>2</sup>	12,0	24,0	8,8	10,0	6,2	5,8	100 Ad.	138 gr.	
UY-2250 E	Kahve	25,00 mm <sup>2</sup>	16,0	28,0	11,2	12,0	7,7	7,3	50 Ad.	125 gr.	
UY-2350 E	Bej	35,00 mm <sup>2</sup>	16,0	30,0	12,7	14,0	8,7	8,3	50 Ad.	140 gr.	
UY-2500 E	Zeytuni	50,00 mm <sup>2</sup>	20,0	36,0	15,0	16,0	10,9	10,3	50 Ad.	168 gr.	

## Ekko Serisi İzoleli Çift Girişli Kablo Yüksükleri ( DIN 46228 )



**Standart** : DIN 46228  
**Malzeme** : Bakır (E-Cu), Kalay kaplı  
**İzolasyon** : Naylon  
**Çalışma Sıcaklığı** : Maksimum 105° 600 Volt

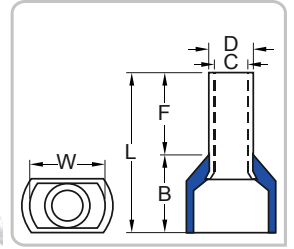


Ürün Kodu	Renk	Kablo Kesiti mm <sup>2</sup>	Ebatlar (mm)						Ambalaj Miktarı	Ambalaj Ağırlığı (~gr)
			F	L	W	B	D	C		
UY-23005 E	Beyaz	2 x 0,50 mm <sup>2</sup>	8,0	14,5	5,0	6,5	1,8	1,5	500 Ad.	107 gr.
UY-23007 E	Mavi	2 x 0,75 mm <sup>2</sup>	8,0	14,7	5,5	6,7	2,1	1,8	500 Ad.	121 gr.
UY-23010 E	Kırmızı	2 x 1,00 mm <sup>2</sup>	8,0	15,1	5,5	7,1	2,4	2,1	500 Ad.	137 gr.
UY-23015 E	Siyah	2 x 1,50 mm <sup>2</sup>	8,0	15,5	6,4	7,5	2,6	2,3	500 Ad.	164 gr.
UY-23025 E	Gri	2 x 2,50 mm <sup>2</sup>	10,0	18,5	8,0	8,5	3,3	2,9	250 Ad.	137 gr.
UY-23040 E	Turuncu	2 x 4,00 mm <sup>2</sup>	12,0	23,1	8,8	11,1	4,2	3,8	100 Ad.	98 gr.
UY-23060 E	Yeşil	2 x 6,00 mm <sup>2</sup>	14,0	26,1	9,5	12,1	5,3	4,9	100 Ad.	149 gr.
UY-23100 E	Kahve	2 x 10,00 mm <sup>2</sup>	14,0	26,6	12,6	12,6	6,9	6,5	50 Ad.	108 gr.
UY-23160 E	Bej	2 x 16,00 mm <sup>2</sup>	14,0	31,3	19,0	17,3	8,7	8,3	50 Ad.	56 gr.

## İzoleli Çift Girişli Kablo Yüksükleri ( DIN 46228 )



**Standart** : DIN 46228  
**Malzeme** : Bakır (E-Cu), Kalay kaplı  
**İzolasyon** : Naylon  
**Çalışma Sıcaklığı** : Maksimum 105° 600 Volt

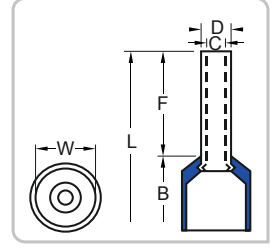


Ürün Kodu	Renk	Kablo Kesiti mm <sup>2</sup>	Ebatlar (mm)						Ambalaj Miktarı	Ambalaj Ağırlığı (~gr)
			F	L	W	B	D	C		
UY-23005	Beyaz	2 x 0,50 mm <sup>2</sup>	8,0	14,5	5,0	6,5	1,8	1,5	500 Ad.	107 gr.
UY-23007	Mavi	2 x 0,75 mm <sup>2</sup>	8,0	14,7	5,5	6,7	2,1	1,8	500 Ad.	121 gr.
UY-23010	Kırmızı	2 x 1,00 mm <sup>2</sup>	8,0	15,1	5,5	7,1	2,4	2,1	500 Ad.	137 gr.
UY-23015	Siyah	2 x 1,50 mm <sup>2</sup>	8,0	15,5	6,4	7,5	2,6	2,3	500 Ad.	164 gr.
UY-23025	Gri	2 x 2,50 mm <sup>2</sup>	10,0	18,5	8,0	8,5	3,3	2,9	250 Ad.	137 gr.
UY-23040	Turuncu	2 x 4,00 mm <sup>2</sup>	12,0	23,1	8,8	11,1	4,2	3,8	100 Ad.	98 gr.
UY-23060	Yeşil	2 x 6,00 mm <sup>2</sup>	14,0	26,1	9,5	12,1	5,3	4,9	100 Ad.	149 gr.
UY-23100	Kahve	2 x 10,00 mm <sup>2</sup>	14,0	26,6	12,6	12,6	6,9	6,5	50 Ad.	108 gr.
UY-23160	Bej	2 x 16,00 mm <sup>2</sup>	14,0	31,3	19,0	17,3	8,7	8,3	50 Ad.	56 gr.

## İzoleli Kablo Yüksükleri Fransız Renk Normu ( DIN 46228 )



**Standart** : DIN 46228  
**Malzeme** : Bakır (E-Cu), Kalay kaplı  
**İzolasyon** : Naylon  
**Çalışma Sıcaklığı** : Maksimum 105° 600 Volt

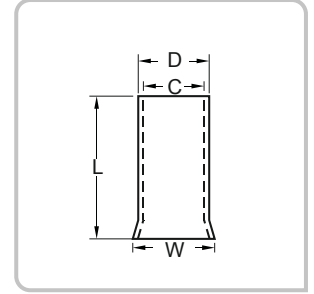


Ürün Kodu	Renk	Kablo Kesiti mm <sup>2</sup>	Ebatlar (mm)							Ambalaj Miktarı	Ambalaj Ağırlığı (-gr)
			F	L	W	B	D	C			
UY-3003	Pembe	0,30 mm <sup>2</sup>	8,0	12,4	1,9	4,4	1,1	0,8	500 Ad.	50 gr.	
UY-3005	Beyaz	0,50 mm <sup>2</sup>	8,0	14,0	2,6	6,0	1,3	1,0	500 Ad.	64 gr.	
UY-3007	Mavi	0,75 mm <sup>2</sup>	8,0	14,0	2,8	6,3	1,5	1,2	500 Ad.	72 gr.	
UY-3010	Kırmızı	1,00 mm <sup>2</sup>	8,0	14,0	3,0	6,3	1,7	1,4	500 Ad.	75 gr.	
UY-3015	Siyah	1,50 mm <sup>2</sup>	8,0	14,0	3,5	6,3	2,0	1,7	500 Ad.	108 gr.	
UY-3015/10	Siyah		10,0	16,0	3,5	6,3	2,0	1,7	500 Ad.	116 gr.	
UY-3015/18	Siyah		18,0	24,0	3,5	6,3	2,0	1,7	500 Ad.	150 gr.	
UY-3025	Gri	2,50 mm <sup>2</sup>	8,0	15,0	4,2	7,4	2,5	2,2	500 Ad.	133 gr.	
UY-3025/12	Gri		12,0	18,0	4,2	7,4	2,5	2,2	500 Ad.	167 gr.	
UY-3040	Turuncu	4,00 mm <sup>2</sup>	10,0	17,0	4,8	7,4	3,2	2,8	250 Ad.	119 gr.	
UY-3060	Yeşil	6,00 mm <sup>2</sup>	12,0	20,0	6,3	8,5	3,9	3,5	250 Ad.	177 gr.	
UY-3100	Kahve	10,00 mm <sup>2</sup>	12,0	22,0	7,6	8,8	4,9	4,5	100 Ad.	109 gr.	
UY-3160	Fildişi	16,00 mm <sup>2</sup>	12,0	24,0	8,8	10,0	6,2	5,8	100 Ad.	138 gr.	
UY-3250	Siyah	25,00 mm <sup>2</sup>	16,0	28,0	11,2	12,0	7,7	7,3	50 Ad.	125 gr.	
UY-3350	Kırmızı	35,00 mm <sup>2</sup>	16,0	30,0	12,7	14,0	8,7	8,3	50 Ad.	141 gr.	
UY-3500	Mavi	50,00 mm <sup>2</sup>	20,0	36,0	15,0	16,0	10,9	10,3	50 Ad.	168 gr.	
UY-3700	Sarı	70,00 mm <sup>2</sup>	20,0	37,0	16,0	17,0	14,3	13,5	50 Ad.	270 gr.	

## İzoleli Kablo Yüksükleri Alman Renk Normu ( DIN 46228 )

Ürün Kodu	Renk	Kablo Kesiti mm <sup>2</sup>	Ebatlar (mm)							Ambalaj Miktarı	Ambalaj Ağırlığı (-gr)
			F	L	W	B	D	C			
UY-2005	Turuncu	0,50 mm <sup>2</sup>	8,0	14,0	2,6	6,0	1,3	1,0	500 Ad.	64 gr.	
UY-2007	Beyaz	0,75 mm <sup>2</sup>	8,0	14,0	2,8	6,3	1,5	1,2	500 Ad.	72 gr.	
UY-2010	Sarı	1,00 mm <sup>2</sup>	8,0	14,0	3,0	6,3	1,7	1,4	500 Ad.	75 gr.	
UY-2015	Kırmızı	1,50 mm <sup>2</sup>	8,0	14,0	3,5	6,3	2,0	1,7	500 Ad.	108 gr.	
UY-2015/18	Kırmızı		18,0	24,0	3,5	6,3	2,0	1,7	500 Ad.	150 gr.	
UY-2025	Mavi		8,0	15,0	4,2	7,4	2,5	2,2	500 Ad.	133 gr.	
UY-2025/12	Mavi	2,50 mm <sup>2</sup>	12,0	18,0	4,2	7,4	2,5	2,2	500 Ad.	167 gr.	
UY-2025/18	Mavi		18,0	24,0	4,2	7,4	2,5	2,2	250 Ad.	119 gr.	
UY-2040	Gri	4,00 mm <sup>2</sup>	10,0	17,0	4,8	7,4	3,2	2,8	250 Ad.	119 gr.	
UY-2040/12	Gri		12,0	20,0	4,8	7,4	3,2	2,8	250 Ad.	125 gr.	
UY-2040/18	Gri		18,0	26,0	4,8	7,4	3,2	2,8	250 Ad.	150 gr.	
UY-2060	Siyah	6,00 mm <sup>2</sup>	12,0	20,0	6,3	8,5	3,9	3,5	250 Ad.	179 gr.	
UY-2060/18	Siyah		18,0	26,0	6,3	8,5	3,9	3,5	200 Ad.	177 gr.	
UY-2100	Bej	10,00 mm <sup>2</sup>	12,0	22,0	7,6	8,8	4,9	4,5	100 Ad.	109 gr.	
UY-2100/18	Bej		18,0	28,0	7,6	8,8	4,9	4,5	100 Ad.	124 gr.	
UY-2160	Yeşil	16,00 mm <sup>2</sup>	12,0	24,0	8,8	10,0	6,2	5,8	100 Ad.	138 gr.	
UY-2160/18	Yeşil		18,0	28,0	8,8	10,0	6,2	5,8	100 Ad.	157 gr.	
UY-2250	Kahve	25,00 mm <sup>2</sup>	16,0	28,0	11,2	12,0	7,7	7,3	50 Ad.	125 gr.	
UY-2350	Bej	35,00 mm <sup>2</sup>	16,0	30,0	12,7	14,0	8,7	8,3	50 Ad.	140 gr.	
UY-2500	Zeytuni	50,00 mm <sup>2</sup>	20,0	36,0	15,0	16,0	10,9	10,3	50 Ad.	168 gr.	

## İzolesiz Kablo Yüksükleri ( DIN 46228 )



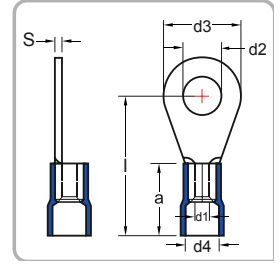
Ürün Kodu	Kablo Kesiti mm <sup>2</sup>	Ebatlar (mm)				Ambalaj Miktarı	Ambalaj Ağırlığı (-gr)
		L	D	C	W		
<b>KY-0,50/6</b>	0,50 mm <sup>2</sup>	6,0	1,3	1,0	1,7	1.000 Ad.	54 gr.
<b>KY-0,50</b>	0,50 mm <sup>2</sup>	10,0	1,3	1,0	1,7	1.000 Ad.	76 gr.
<b>KY-0,75</b>	0,75 mm <sup>2</sup>	10,0	1,5	1,2	1,9	1.000 Ad.	85 gr.
<b>KY-1,00</b>	1,00 mm <sup>2</sup>	10,0	1,7	1,4	2,2	1.000 Ad.	92 gr.
<b>KY-1,50/7</b>	1,50 mm <sup>2</sup>	7,0	2,0	1,7	2,5	1.000 Ad.	83 gr.
<b>KY-1,50</b>	1,50 mm <sup>2</sup>	10,0	2,0	1,7	2,5	1.000 Ad.	104 gr.
<b>KY-2,50/8</b>	2,50 mm <sup>2</sup>	8,0	2,6	2,3	3,3	1.000 Ad.	112 gr.
<b>KY-2,50</b>	2,50 mm <sup>2</sup>	12,0	2,6	2,3	3,3	1.000 Ad.	180 gr.
<b>KY-4,00</b>	4,00 mm <sup>2</sup>	12,0	3,2	2,8	3,9	500 Ad.	155 gr.
<b>KY-6,00</b>	6,00 mm <sup>2</sup>	12,0	3,9	3,5	4,7	500 Ad.	175 gr.
<b>KY-10/12</b>	10,00 mm <sup>2</sup>	12,0	4,9	4,5	5,8	250 Ad.	131 gr.
<b>KY-10</b>	10,00 mm <sup>2</sup>	15,0	4,9	4,5	5,8	250 Ad.	156 gr.
<b>KY-16/12</b>	16,00 mm <sup>2</sup>	12,0	6,2	5,8	7,2	100 Ad.	67 gr.
<b>KY-16</b>	16,00 mm <sup>2</sup>	15,0	6,2	5,8	7,2	100 Ad.	78 gr.
<b>KY-25</b>	25,00 mm <sup>2</sup>	15,0	7,9	7,5	9,1	100 Ad.	114 gr.
<b>KY-35</b>	35,00 mm <sup>2</sup>	15,0	8,7	8,3	10,2	100 Ad.	121 gr.
<b>KY-50</b>	50,00 mm <sup>2</sup>	22,0	10,9	10,3	12,7	100 Ad.	217 gr.
<b>KY-70</b>	70,00 mm <sup>2</sup>	25,0	14,3	13,5	15,8	50 Ad.	398 gr.
<b>KY-95</b>	95,00 mm <sup>2</sup>	30,0	15,6	14,8	17,3	50 Ad.	511 gr.
<b>KY-120</b>	120,00 mm <sup>2</sup>	34,0	17,7	16,7	20,2	25 Ad.	846 gr.
<b>KY-150</b>	150,00 mm <sup>2</sup>	38,0	20,6	19,6	23,0	25 Ad.	1.026 gr.

**Standart** : DIN 46228  
**Malzeme** : Bakır (E-Cu), Kalay kaplı

## Yuvarlak Tip İzoleli Kablo Uçları ( Naylon&Kolay Girişli)



**Standart** : DIN 46237  
**Malzeme** : Bakır (E-Cu), Kalay kaplı  
**İzolasyon** : Naylon  
**Çalışma Sıcaklığı** : Maksimum 105° 600 Volt



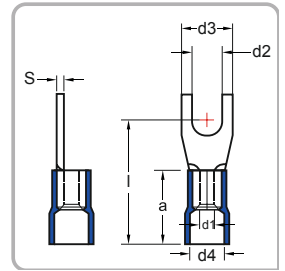
### Naylon kovanın eşsiz huni şekli iletken kablonun %100 kolay girişini sağlar

Ürün Kodu	Kablo Kesiti mm <sup>2</sup>	Civata Ölçüsü	Ebatlar (mm)							Ambalaj Miktarı	Ambalaj Ağırlığı (~gr)
			d2	d3	l	d1	d4	a	S		
YK-301	0,50 - 1,50 mm <sup>2</sup>	M3	3,2	6,0	16,0	1,6	4,0	10,0	0,8	200 Ad.	182 gr.
YK-401		M4	4,3	8,0	17,0	1,6	4,0	10,0	0,8	200 Ad.	206 gr.
YK-501		M5	5,3	10,0	18,0	1,6	4,0	10,0	0,8	200 Ad.	238 gr.
YK-601		M6	6,5	10,0	18,0	1,6	4,0	10,0	0,8	200 Ad.	255 gr.
YK-801		M8	8,4	14,0	22,0	1,6	4,0	10,0	0,8	200 Ad.	324 gr.
YK-302	1,50 - 2,50 mm <sup>2</sup>	M3	3,2	6,0	16,0	2,3	4,5	10,0	0,8	200 Ad.	202 gr.
YK-402		M4	4,3	8,0	17,0	2,3	4,5	10,0	0,8	200 Ad.	224 gr.
YK-502		M5	5,3	10,0	19,0	2,3	4,5	10,0	0,8	200 Ad.	269 gr.
YK-602		M6	6,5	11,0	21,0	2,3	4,5	10,0	0,8	200 Ad.	297 gr.
YK-802		M8	8,4	14,0	22,0	2,3	4,5	10,0	0,8	200 Ad.	346 gr.
YK-1002	4,00 - 6,00 mm <sup>2</sup>	M10	10,5	15,0	22,0	2,3	4,5	10,0	0,8	100 Ad.	253 gr.
YK-1202		M12	13,0	18,0	25,0	2,3	4,5	10,0	0,8	100 Ad.	200 gr.
YK-406		M4	4,3	8,0	21,0	3,6	6,3	13,0	1,0	100 Ad.	205 gr.
YK-506	4,00 - 6,00 mm <sup>2</sup>	M5	5,3	10,0	22,0	3,6	6,3	13,0	1,0	100 Ad.	223 gr.
YK-606		M6	6,5	11,0	22,5	3,6	6,3	13,0	1,0	100 Ad.	249 gr.
YK-806		M8	8,4	14,0	26,0	3,6	6,3	13,0	1,0	100 Ad.	290 gr.
YK-1006		M10	10,5	18,0	28,0	3,6	6,3	13,0	1,0	100 Ad.	351 gr.
YK-1206		M12	13,0	18,0	28,0	3,6	6,3	13,0	1,0	50 Ad.	172 gr.

## Çatal Tip İzoleli Kablo Uçları ( Naylon&Kolay Girişli)



**Standart** : DIN 46237  
**Malzeme** : Bakır (E-Cu), Kalay kaplı  
**İzolasyon** : Naylon  
**Çalışma Sıcaklığı** : Maksimum 105° 600 Volt



### Naylon kovanın eşsiz huni şekli iletken kablonun %100 kolay girişini sağlar

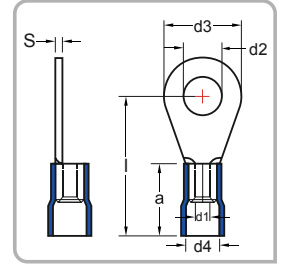
Ürün Kodu	Kablo Kesiti mm <sup>2</sup>	Civata Ölçüsü	Ebatlar (mm)							Ambalaj Miktarı	Ambalaj Ağırlığı (~gr)
			d2	d3	l	d1	d4	a	S		
ÇK-3001	0,50 - 1,50 mm <sup>2</sup>	M3	3,2	6,0	16,0	1,6	4,0	10	0,8	200 Ad.	200 gr.
ÇK-4001		M4	4,3	6,8	17,0	1,6	4,0	10	0,8	200 Ad.	200 gr.
ÇK-5001		M5	5,3	10,0	18,0	1,6	4,0	10	0,8	200 Ad.	229 gr.
ÇK-6001		M6	6,5	11,0	20,0	1,6	4,0	10	0,8	200 Ad.	242 gr.
ÇK-3002		1,50 - 2,50 mm <sup>2</sup>	M3	3,2	5,5	18,0	2,3	4,5	10	0,8	200 Ad.
ÇK-4002	M4		4,3	6,8	17,0	2,3	4,5	10	0,8	200 Ad.	202 gr.
ÇK-5002	M5		5,3	10,0	19,0	2,3	4,5	10	0,8	200 Ad.	265 gr.
ÇK-6002	M6		6,5	11,0	21,0	2,3	4,5	10	0,8	200 Ad.	297 gr.
ÇK-4006	4,00 - 6,00 mm <sup>2</sup>		M4	4,3	8,0	21,0	3,6	6,3	13	1,0	100 Ad.
ÇK-5006		M5	5,3	10,0	22,0	3,6	6,3	13	1,0	100 Ad.	226 gr.
ÇK-6006		M6	6,5	11,0	23,0	3,6	6,3	13	1,0	100 Ad.	235 gr.
ÇK-8006		M8	8,4	14,0	26,0	3,6	6,3	13	1,0	100 Ad.	284 gr.
ÇK-10006		M10	10,5	18	28,0	3,6	6,3	13	1,0	50 Ad.	197 gr.



## Yuvarlak Tip - İzoleli Kablo Uçları ( DIN 46237 ) / ( PVC & Standart Giriş )



**Malzeme** : Bakır (E-Cu), Kalay kaplı  
**İzolasyon** : PVC  
**Çalışma Sıcaklığı** : Maksimum 75° 600 Volt



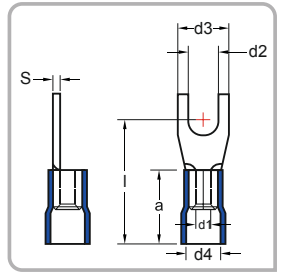
Ürün Kodu	Kablo Kesiti mm <sup>2</sup>	Civata Ölçüsü	Ebatlar (mm)							Ambalaj Miktarı	Ambalaj Ağırlığı (~gr)
			d2	d3	l	d1	d4	a	S		
YK-301 İ	0,50 - 1,50 mm <sup>2</sup>	M3	3,2	6,0	16,0	1,6	4,0	10,0	0,8	200 Ad.	182 gr.
YK-401 İ		M4	4,3	8,0	17,0	1,6	4,0	10,0	0,8	200 Ad.	206 gr.
YK-501 İ		M5	5,3	10,0	18,0	1,6	4,0	10,0	0,8	200 Ad.	238 gr.
YK-601 İ		M6	6,5	10,0	18,0	1,6	4,0	10,0	0,8	200 Ad.	255 gr.
YK-801 İ		M8	8,4	14,0	22,0	1,6	4,0	10,0	0,8	200 Ad.	324 gr.
YK-302 İ	1,50 - 2,50 mm <sup>2</sup>	M3	3,2	6,0	16,0	2,3	4,5	10,0	0,8	200 Ad.	202 gr.
YK-402 İ		M4	4,3	8,0	17,0	2,3	4,5	10,0	0,8	200 Ad.	224 gr.
YK-502 İ		M5	5,3	10,0	19,0	2,3	4,5	10,0	0,8	200 Ad.	269 gr.
YK-602 İ		M6	6,5	11,0	21,0	2,3	4,5	10,0	0,8	200 Ad.	297 gr.
YK-802 İ		M8	8,4	14,0	22,0	2,3	4,5	10,0	0,8	200 Ad.	346 gr.
YK-1002 İ	4,00 - 6,00 mm <sup>2</sup>	M10	10,5	15,0	22,0	2,3	4,5	10,0	0,8	100 Ad.	253 gr.
YK-1202 İ		M12	13,0	18,0	25,0	2,3	4,5	10,0	0,8	100 Ad.	200 gr.
YK-406 İ		M4	4,3	8,0	21,0	3,6	6,3	13,0	1,0	100 Ad.	205 gr.
YK-506 İ		M5	5,3	10,0	22,0	3,6	6,3	13,0	1,0	100 Ad.	223 gr.
YK-606 İ		M6	6,5	11,0	22,5	3,6	6,3	13,0	1,0	100 Ad.	249 gr.
YK-806 İ	4,00 - 6,00 mm <sup>2</sup>	M8	8,4	14,0	26,0	3,6	6,3	13,0	1,0	100 Ad.	290 gr.
YK-1006 İ		M10	10,5	18,0	28,0	3,6	6,3	13,0	1,0	100 Ad.	351 gr.
YK-1206 İ		M12	13,0	18,0	28,0	3,6	6,3	13,0	1,0	50 Ad.	172 gr.

Not : Ekstra bakır yüksüklü ürünlerin stok ve fiyatlarını sorunuz.

## Çatal Tip - İzoleli Kablo Uçları ( DIN 46237 ) / ( PVC & Standart ) Giriş



**Malzeme** : Bakır (E-Cu), Kalay kaplı  
**İzolasyon** : PVC  
**Çalışma Sıcaklığı** : Maksimum 75° 600 Volt



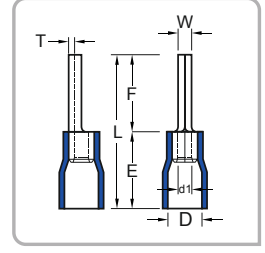
Ürün Kodu	Kablo Kesiti mm <sup>2</sup>	Civata Ölçüsü	Ebatlar (mm)							Ambalaj Miktarı	Ambalaj Ağırlığı (~gr)
			d2	d3	l	d1	d4	a	S		
ÇK-3001 İ	0,50 - 1,50 mm <sup>2</sup>	M3	3,2	6,0	16,0	1,6	4,0	10	0,8	200 Ad.	200 gr.
ÇK-4001 İ		M4	4,3	6,8	17,0	1,6	4,0	10	0,8	200 Ad.	200 gr.
ÇK-5001 İ		M5	5,3	10,0	18,0	1,6	4,0	10	0,8	200 Ad.	229 gr.
ÇK-6001 İ		M6	6,5	11,0	20,0	1,6	4,0	10	0,8	200 Ad.	242 gr.
ÇK-3002 İ	1,50 - 2,50 mm <sup>2</sup>	M3	3,2	5,5	18,0	2,3	4,5	10	0,8	200 Ad.	197 gr.
ÇK-4002 İ		M4	4,3	6,8	17,0	2,3	4,5	10	0,8	200 Ad.	202 gr.
ÇK-5002 İ		M5	5,3	10,0	19,0	2,3	4,5	10	0,8	200 Ad.	265 gr.
ÇK-6002 İ		M6	6,5	11,0	21,0	2,3	4,5	10	0,8	200 Ad.	297 gr.
ÇK-4006 İ	4,00 - 6,00 mm <sup>2</sup>	M4	4,3	8,0	21,0	3,6	6,3	13	1,0	100 Ad.	200 gr.
ÇK-5006 İ		M5	5,3	10,0	22,0	3,6	6,3	13	1,0	100 Ad.	226 gr.
ÇK-6006 İ		M6	6,5	11,0	23,0	3,6	6,3	13	1,0	100 Ad.	235 gr.
ÇK-8006 İ		M8	8,4	14,0	26,0	3,6	6,3	13	1,0	100 Ad.	284 gr.
ÇK-10006 İ		M10	10,5	18	28,0	3,6	6,3	13	1,0	50 Ad.	197 gr.

Not : Ekstra bakır yüksüklü ürünlerin stok ve fiyatlarını sorunuz.

## İğne Tip - İzoleli Kablo Uçları



**Malzeme** : Bakır (E-Cu), Kalay kaplı  
**İzolasyon** : Naylon  
**Çalışma Sıcaklığı** : Maksimum 105° 600 Volt

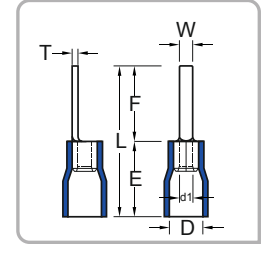


Ürün Kodu	Kablo Kesiti mm <sup>2</sup>	Ebatlar (mm)							Ambalaj Miktarı	Ambalaj Ağırlığı (-gr)
		W	F	L	E	D	d1	T		
<b>İK-101</b>	<b>0,50 - 1,50 mm<sup>2</sup></b>	1,9	10,0	19,8	10,0	4,0	1,7	0,75	200 Ad.	174 gr.
<b>İK-102</b>	<b>1,50 - 2,50 mm<sup>2</sup></b>	1,9	12,0	21,8	10,0	4,5	2,3	0,80	200 Ad.	210 gr.
<b>İK-106</b>	<b>4,00 - 6,00 mm<sup>2</sup></b>	2,8	14,0	27,0	13,0	6,4	3,4	1,00	100 Ad.	228 gr.

## Bıçak Tip - İzoleli Kablo Uçları



**Malzeme** : Bakır (E-Cu), Kalay kaplı  
**İzolasyon** : Vinil  
**Çalışma Sıcaklığı** : Maksimum 75° 600 Volt

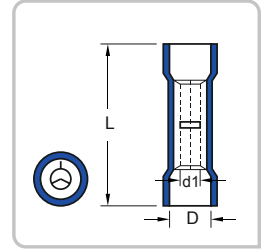


Ürün Kodu	Kablo Kesiti mm <sup>2</sup>	Ebatlar (mm)							Ambalaj Miktarı	Ambalaj Ağırlığı (-gr)
		W	F	L	E	D	d1	T		
<b>İK-101/14</b>		3,0	14,0	23,8	10,0	4,0	1,7	0,75	200 Ad.	180 gr.
<b>İK-102/18</b>		2,2	18,0	27,8	10,0	4,5	2,3	0,80	200 Ad.	206 gr.

## Ek Mufları - İzoleli Kablo Uçları



**Standart** : DIN 46237  
**Malzeme** : Bakır (E-Cu), Kalay kaplı  
**İzolasyon** : Vinil  
**Çalışma Sıcaklığı** : Maksimum 75° 600 Volt

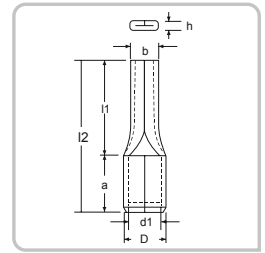


Ürün Kodu	Kablo Kesiti mm <sup>2</sup>	L	D	d1	Ambalaj Miktarı	Ambalaj Ağırlığı (-gr)
<b>BY-252</b>	<b>1,50 - 2,50 mm<sup>2</sup></b>	24,6	4,5	2,3	200 Ad.	322 gr.
<b>BY-256</b>	<b>4,00 - 6,00 mm<sup>2</sup></b>	26,5	6,3	3,4	100 Ad.	285 gr.

## DIN 46230 Tip İzolesiz Kablo Ucu - (Kaynaklı)



**Malzeme** : Bakır (E-Cu), Kalay kaplı

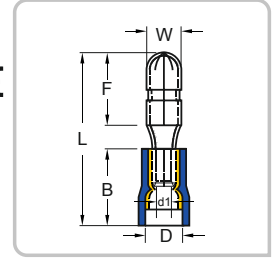


Ürün Kodu	Kablo Kesiti mm <sup>2</sup>	W	l1	l2	a	D	d1	h	Ambalaj Miktarı	Ambalaj Ağırlığı (-gr)
<b>İK-116-13</b>	<b>16 mm<sup>2</sup></b>	22,0	38,0	18,0	21,0	13,0	2,0	2,0	100 Ad.	1,5 gr.
<b>İK-125-15</b>	<b>25 mm<sup>2</sup></b>	22,0	38,0	18,0	21,0	13,0	2,0	2,0	100 Ad.	3,7 gr.

## Erkek Terminaller - İzoleli Kablo Uçları ( Ekstra Bakır Yüksüklü )



**Malzeme** : Piriç, Kalay Kaplı, Bakır Yüksüklü  
**İzolasyon** : Vinil  
**Çalışma Sıcaklığı** : Maksimum 75° 600 Volt

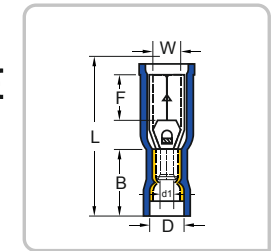


Ürün Kodu	Kablo Kesiti mm <sup>2</sup>	Ebatlar (mm)							Ambalaj Miktarı	Ambalaj Ağırlığı (-gr)
		W	F	L	B	D	d1			
BE-1040	0,50 - 1,50 mm <sup>2</sup>	4,0	8,5	21,5	10,5	3,8	1,7	200 Ad.	216 gr.	
BE-2040	1,50 - 2,50 mm <sup>2</sup>	4,0	8,5	21,7	10,5	4,7	2,3	200 Ad.	235 gr.	
BE-2050		5,0	8,5	21,2	10,5	4,7	2,3	200 Ad.	252 gr.	
BE-5050	4,00 - 6,00 mm <sup>2</sup>	5,0	8,5	24,0	13,0	6,2	3,4	100 Ad.	185 gr.	

## Dişi Terminaller - İzoleli Kablo Uçları ( Ekstra Bakır Yüksüklü )



**Malzeme** : Piriç, Kalay Kaplı, Bakır Yüksüklü  
**İzolasyon** : Vinil  
**Çalışma Sıcaklığı** : Maksimum 75° 600 Volt

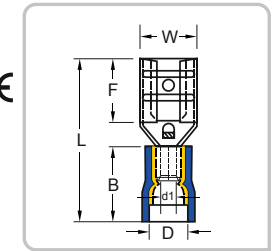


Ürün Kodu	Kablo Kesiti mm <sup>2</sup>	Ebatlar (mm)							Ambalaj Miktarı	Ambalaj Ağırlığı (-gr)
		W	F	L	B	D	d1			
BD-1040	0,50 - 1,50 mm <sup>2</sup>	3,9	7,0	23,3	10,5	3,8	1,7	100 Ad.	165 gr.	
BD-2040	1,50 - 2,50 mm <sup>2</sup>	3,9	7,0	23,3	10,5	4,7	2,3	100 Ad.	174 gr.	
BD-2050		4,9	7,0	23,3	10,5	4,7	2,3	100 Ad.	186 gr.	
BD-5050	4,00 - 6,00 mm <sup>2</sup>	4,9	7,0	25,1	12,5	6,2	3,4	100 Ad.	253 gr.	

## Dişi Faston Tip - İzoleli Kablo Uçları ( Ekstra Bakır Yüksüklü )



**Malzeme** : Piriç, Kalay Kaplı, Bakır Yüksüklü  
**İzolasyon** : Vinil  
**Çalışma Sıcaklığı** : Maksimum 75° 600 Volt

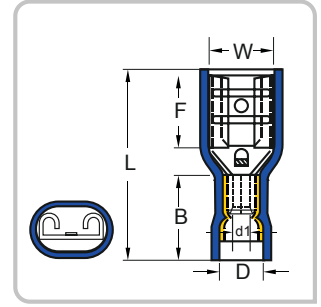


Ürün Kodu	Kablo Kesiti mm <sup>2</sup>	Soket Genişliği	Ebatlar (mm)							Ambalaj Miktarı	Ambalaj Ağırlığı (-gr)
			W	F	L	B	D	d1			
FD-1288/5	0,50 - 1,50 mm <sup>2</sup>	0,5 x 2,80	3,2	6,5	19,0	10,5	3,8	1,7	200 Ad.	186 gr.	
FD-1288		0,8 x 2,80	3,2	6,5	19,0	10,5	3,8	1,7	200 Ad.	186 gr.	
FD-1488/5		0,5 x 4,75	5,0	6,4	19,4	10,5	3,8	1,7	200 Ad.	203 gr.	
FD-1488		0,8 x 4,75	5,0	6,4	19,4	10,5	3,8	1,7	200 Ad.	203 gr.	
FD-1638		0,8 x 6,35	6,6	7,5	20,8	10,5	3,8	1,7	200 Ad.	240 gr.	
FD-1778		0,8 x 8,00	8,2	10,0	24,5	10,5	3,8	1,7	100 Ad.	171 gr.	
FD-2288	1,50 - 2,50 mm <sup>2</sup>	0,8 x 2,80	3,2	6,5	19,0	10,5	4,7	2,3	200 Ad.	197 gr.	
FD-2488		0,8 x 4,75	5,0	6,4	19,4	10,5	4,7	2,3	200 Ad.	218 gr.	
FD-2638		0,8 x 6,35	6,6	7,5	20,8	10,5	4,7	2,3	200 Ad.	257 gr.	
FD-2778		0,8 x 8,00	8,2	10,0	24,5	10,5	4,7	2,3	100 Ad.	178 gr.	
FD-5488	4,00 - 6,00 mm <sup>2</sup>	0,8 x 4,75	5,0	6,5	22,0	13,0	6,2	3,4	100 Ad.	131 gr.	
FD-5638		0,8 x 6,35	6,6	7,5	23,3	13,0	6,2	3,4	100 Ad.	189 gr.	
FD-5956		1,2 x 9,40	10,0	12,0	28,6	13,0	6,2	3,4	100 Ad.	209 gr.	

## Tam İzoleli Dişi Faston Tip - İzoleli Kablo Uçları ( Ekstra Bakır Yüksüklü )



**Malzeme** : Pirinç, Kalay Kaplı, Bakır Yüksüklü  
**İzolasyon** : Vinil  
**Çalışma Sıcaklığı** : Maksimum 75° 600 Volt

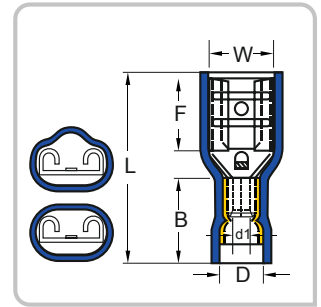


Ürün Kodu	Kablo Kesiti mm <sup>2</sup>	Soket Genişliği	Ebatlar (mm)						Ambalaj Miktarı	Ambalaj Ağırlığı (-gr)
			W	F	L	B	D	d1		
FFD-1288/5	0,50 - 1,50 mm <sup>2</sup>	0,5 x 2,80	3,2	6,5	19,0	10,5	3,8	1,7	200 Ad.	206 gr.
FFD-1288		0,8 x 2,80	3,2	6,5	19,0	10,5	3,8	1,7	200 Ad.	206 gr.
FFD-1488/5		0,5 x 4,75	5,0	6,4	20,5	10,5	3,8	1,7	200 Ad.	237 gr.
FFD-1488		0,8 x 4,75	5,0	6,4	20,5	10,5	3,8	1,7	200 Ad.	240 gr.
FFD-1638	1,50 - 2,50 mm <sup>2</sup>	0,8 x 6,35	6,6	7,5	21,8	10,5	3,8	1,7	100 Ad.	167 gr.
FFD-2488		0,8 x 4,75	5,0	6,4	20,2	10,5	4,7	2,3	100 Ad.	157 gr.
FFD-2638		0,8 x 6,35	6,6	7,5	22,2	10,5	4,7	2,3	100 Ad.	178 gr.
FFD-5638		4,00 - 6,00 mm <sup>2</sup>	0,8 x 6,35	6,6	7,5	24,2	12,5	6,2	3,4	100 Ad.

## Tam İzoleli Polyamid Dişi Faston Tip ( Ekstra Bakır Yüksüklü )



**Malzeme** : Pirinç, Kalay Kaplı, Bakır Yüksüklü  
**İzolasyon** : Naylon  
**Çalışma Sıcaklığı** : Maksimum 105° 600 Volt

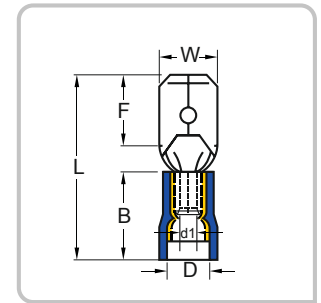


Ürün Kodu	Kablo Kesiti mm <sup>2</sup>	Soket Genişliği	Ebatlar (mm)						Ambalaj Miktarı	Ambalaj Ağırlığı (-gr)
			W	F	L	B	D	d1		
PFD-1288	0,50 - 1,50 mm <sup>2</sup>	0,8 x 2,80	3,2	6,5	19,5	11,0	4,0	1,7	200 Ad.	206 gr.
PFD-1638		0,8 x 6,35	6,6	7,5	21,5	11,0	4,0	1,7	100 Ad.	159 gr.
PFD-2638	1,50 - 2,50 mm <sup>2</sup>	0,8 x 6,35	6,6	7,5	21,5	11,0	5,0	2,3	100 Ad.	166 gr.
PFD-5638	4,00 - 6,00 mm <sup>2</sup>	0,8 x 6,35	6,6	7,5	24,2	13,0	6,5	3,4	100 Ad.	235 gr.

## Erkek Faston Tip Terminaller ( Ekstra Bakır Yüksüklü )



**Malzeme** : Pirinç, Kalay Kaplı, Bakır Yüksüklü  
**İzolasyon** : Vinil  
**Çalışma Sıcaklığı** : Maksimum 75° 600 Volt

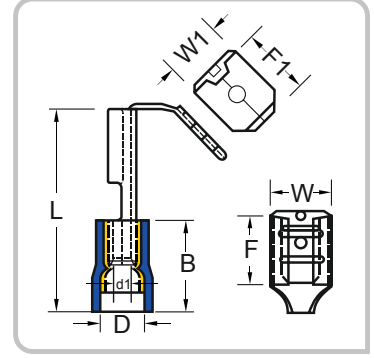


Ürün Kodu	Kablo Kesiti mm <sup>2</sup>	Soket Genişliği	Ebatlar (mm)						Ambalaj Miktarı	Ambalaj Ağırlığı (-gr)
			W	F	L	B	D	d1		
FE-1288	0,50 - 1,50 mm <sup>2</sup>	0,8 x 2,80	2,8	6,5	19,2	10,5	3,8	1,7	200 Ad.	176 gr.
FE-1488		0,8 x 4,75	4,8	6,7	19,8	10,5	3,8	1,7	200 Ad.	194 gr.
FE-1638		0,8 x 6,35	6,35	7,7	21,8	10,5	3,8	1,7	200 Ad.	222 gr.
FE-2488	1,50 - 2,50 mm <sup>2</sup>	0,8 x 4,75	4,8	6,7	19,8	10,5	4,7	2,3	200 Ad.	213 gr.
FE-2638		0,8 x 6,35	6,35	7,7	21,8	10,5	4,7	2,3	200 Ad.	242 gr.
FE-5638	4,00 - 6,00 mm <sup>2</sup>	0,8 x 6,35	6,35	7,7	24,0	13,0	6,2	3,4	100 Ad.	204 gr.

## Erkek / Dişi Geri Dönüşlü Terminaller İzoleli Kablo Uçları ( Ekstra Bakır Yüksüklü )



**Malzeme** : Pirinç, Kalay Kaplı, Bakır Yüksüklü  
**İzolasyon** : Vinil  
**Çalışma Sıcaklığı** : Maksimum 75° 600 Volt

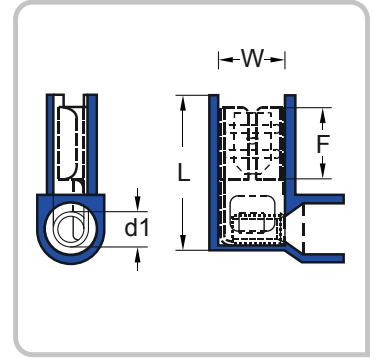


Ürün Kodu	Kablo Kesiti mm <sup>2</sup>	Soket Genişliği	Ebatlar (mm)								Ambalaj Miktarı	Ambalaj Ağırlığı (~gr)
			W	W1	F	F1	L	B	D	d1		
<b>FDEG-1861</b>	<b>0,50 - 1,50 mm<sup>2</sup></b>	0,8 x 6,35	6,6	6,35	8,0	8,2	22,5	10,5	3,8	1,7	100 Ad.	184 gr.
<b>FDEG-2862</b>	<b>1,50 - 2,50 mm<sup>2</sup></b>	0,8 x 6,35	6,6	6,35	8,0	8,2	22,5	10,5	4,7	2,3	100 Ad.	191 gr.
<b>FDEG-5866</b>	<b>4,00 - 6,00 mm<sup>2</sup></b>	0,8 x 6,35	6,6	6,35	8,0	8,2	24,0	13,0	6,2	3,4	100 Ad.	241 gr.

## Polyamid Tam İzoleli Bayrak Tip Terminaller - İzoleli Kablo Uçları



**Malzeme** : Pirinç, Kalay Kaplı, Bakır Yüksüklü  
**İzolasyon** : Naylon  
**Çalışma Sıcaklığı** : Maksimum 105° 600 Volt



Ürün Kodu	Kablo Kesiti mm <sup>2</sup>	Soket Genişliği	Ebatlar (mm)				Ambalaj Miktarı	Ambalaj Ağırlığı (~gr)
			W	F	L	d1		
<b>PFDEB-1861</b>	<b>0,50 - 1,50 mm<sup>2</sup></b>	0,8 x 6,35	6,6	7,6	16,0	1,7	100 Ad.	166 gr.
<b>PFDEB-2862</b>	<b>1,50 - 2,50 mm<sup>2</sup></b>	0,8 x 6,35	6,6	7,6	16,0	2,3	100 Ad.	170 gr.

## MONOFAZE MÜŞTEREK W Otomat Baraları



Ürün Kodu	Modül	Bakır Kalınlığı	Boy	Ambalaj Miktarı Ad
<b>SFK-MBR-1106</b>	56	1,0 mm	106 cm	100 Ad.
<b>SFK-MBR-15106</b>	56	1,5 mm	106 cm	100 Ad.

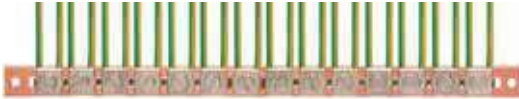
## TRİFAZE MÜŞTEREK W Otomat Baraları



Ürün Kodu	Modül	Bakır Kalınlığı	Boy	Ambalaj Miktarı Ad
<b>SFK-TBR-153</b>	10 Modül	1,0 mm	53 cm	25 Ad.
<b>SFK-TBR-1106</b>	20 Modül	1,0 mm	106 cm	25 Ad.
<b>SFK-TBR-1522</b>	4 Modül	1,5 mm	22 cm	10 Ad.
<b>SFK-TBR-1533</b>	6 Modül	1,5 mm	33 cm	10 Ad.
<b>SFK-TBR-1544</b>	8 Modül	1,5 mm	44 cm	10 Ad.
<b>SFK-TBR-1553</b>	10 Modül	1,5 mm	53 cm	25 Ad.
<b>SFK-TBR-15106</b>	20 Modül	1,5 mm	106 cm	25 Ad.
<b>SFK-TBR-KAP</b>	Trifaze Bara Kapağı			100 Ad.



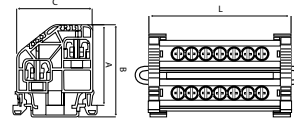
## NÖTR TOPRAKLAMA BARALARI



Ürün Kodu	Bakır Kalınlığı	Uzunluk (mt)	Kullanım Yeri	Ambalaj Miktarı Ad
<b>SFK-NBR-15131</b>	15 mm x 1,5 mm	1 mt	31 Vida	50 Ad.
<b>SFK-NBR-15161</b>	15 mm x 1,5 mm	1 mt	61 Vida	50 Ad.
<b>SFK-NBR-20131</b>	15 mm x 2 mm	1 mt	31 Vida	50 Ad.
<b>SFK-NBR-20161</b>	15 mm x 2 mm	1 mt	61 Vida	50 Ad.

## DAĞITICI ÜNİTELER

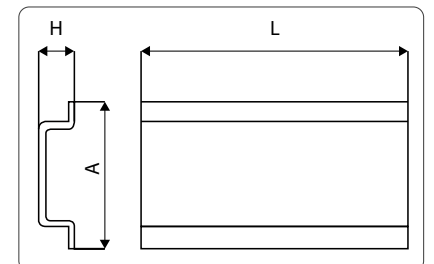
Ürün Kodu	Cinsi	Amper	mm			
			A	B	C	L
<b>SFK-DNT-207</b>	2 kutup 7 delik	125 A	44,5	52,5	42	66
<b>SFK-DNT-215</b>	2 kutup 15 delik	125 A	44,5	52,5	42	133
<b>SFK-DNT-407</b>	4 kutup 7 delik	125 A	44,5	52,5	85	66
<b>SFK-DNT-411</b>	4 kutup 11 delik	125 A	44,5	52,5	85	101
<b>SFK-DNT-415</b>	4 kutup 15 delik	125 A	44,5	52,5	85	133



## MONTAJ RAYLARI



Ürün Kodu	Cinsi	A	H	L	Ambalaj Miktarı Ad
<b>SFK-MR-100DZ</b>	Deliksiz Otomat Rayı	35	7,5	1m	50 Ad.
<b>SFK-MR-100D</b>	Delikli Otomat Rayı	35	7,5	1m	50 Ad.
<b>SFK-MR-200DZ</b>	Deliksiz Otomat Rayı	35	7,5	2m	50 Ad.
<b>SFK-MR-200D</b>	Delikli Otomat Rayı	35	7,5	2m	50 Ad.



## Şafak - Kablo Bağları

### Beyaz Kablo Bağları Naylon 6.6 Kablo Bağları

Ürün Kodu	Boyutlar Uzunluk x En (mm)	Renk	Azami Sıkma Çapı mm	Açılma Mukavemeti	Poşet Miktarı	Koli Miktarı	Koli Ağırlığı (-kg)	
<b>S-100-2C</b>	<b>100</b>	<b>2,5</b>	Beyaz	24	11 daN	100 Ad.	30.000 Ad.	10,40 kg.
<b>S-135-2C</b>	<b>135</b>		Beyaz	35	11 daN	100 Ad.	25.000 Ad.	12,25 kg.
<b>S-160-2C</b>	<b>160</b>		Beyaz	40	11 daN	100 Ad.	20.000 Ad.	11,05 kg.
<b>S-200-2C</b>	<b>200</b>		Beyaz	55	11 daN	100 Ad.	20.000 Ad.	14,45 kg.

Ürün Kodu	Boyutlar Uzunluk x En (mm)	Renk	Azami Sıkma Çapı mm	Açılma Mukavemeti	Poşet Miktarı	Koli Miktarı	Koli Ağırlığı (-kg)	
<b>S-140-3C</b>	<b>140</b>	<b>3,5</b>	Beyaz	36,00	20 daN	100 Ad.	20.000 Ad.	13,40 kg.
<b>S-200-3C</b>	<b>200</b>		Beyaz	55,00	20 daN	100 Ad.	12.000 Ad.	11,15 kg.
<b>S-250-3C</b>	<b>250</b>		Beyaz	68,00	20 daN	100 Ad.	13.000 Ad.	15,50 kg.
<b>S-280-3C</b>	<b>280</b>		Beyaz	80,00	20 daN	100 Ad.	13.000 Ad.	18,20 kg.
<b>S-360-3C</b>	<b>360</b>		Beyaz	103,00	20 daN	100 Ad.	8.000 Ad.	13,80 kg.

Ürün Kodu	Boyutlar Uzunluk x En (mm)	Renk	Azami Sıkma Çapı mm	Açılma Mukavemeti	Poşet Miktarı	Koli Miktarı	Koli Ağırlığı (-kg)	
<b>S-200-4C</b>	<b>200</b>	<b>4,5</b>	Beyaz	51	28 daN	100 Ad.	10.000 Ad.	14,35 kg.
<b>S-250-4C</b>	<b>250</b>		Beyaz	68	28 daN	100 Ad.	10.000 Ad.	18,45 kg.
<b>S-300-4C</b>	<b>300</b>		Beyaz	82	28 daN	100 Ad.	8.000 Ad.	17,85 kg.
<b>S-360-4C</b>	<b>360</b>		Beyaz	101	28 daN	100 Ad.	8.000 Ad.	19,50 kg.
<b>S-380-4C</b>	<b>380</b>		Beyaz	110	28 daN	100 Ad.	7.000 Ad.	19,45 kg.
<b>S-430-4C</b>	<b>430</b>		Beyaz	123	28 daN	100 Ad.	5.000 Ad.	15,30 kg.

Ürün Kodu	Boyutlar Uzunluk x En (mm)	Renk	Azami Sıkma Çapı mm	Açılma Mukavemeti	Poşet Miktarı	Koli Miktarı	Koli Ağırlığı (-kg)	
<b>S-320-7C</b>	<b>320</b>	<b>7,5</b>	Beyaz	88	65 daN	100 Ad.	3.000 Ad.	15,85 kg.
<b>S-360-7C</b>	<b>360</b>		Beyaz	101	65 daN	100 Ad.	3.000 Ad.	16,80 kg.
<b>S-450-7C</b>	<b>450</b>		Beyaz	130	65 daN	100 Ad.	2.500 Ad.	18,60 kg.
<b>S-540-7C</b>	<b>540</b>		Beyaz	160	65 daN	100 Ad.	2.500 Ad.	22,25 kg.
<b>S-750-7C</b>	<b>750</b>		Beyaz	220	65 daN	100 Ad.	1.500 Ad.	17,85 kg.

### Yapışkanlı Kroşeler Kablo Bağı Aksesuarları



Ürün Kodu	Boyutlar Uzunluk x En (mm)	Kablo Bağ Girişi (mm)	Renk	Taşıma Mukavemeti	Poşet Miktarı	Koli Miktarı
<b>S-1919</b>	<b>19 x 19</b>	4	Beyaz	10 daN	100 Ad.	5.000 Ad.
<b>S-1919B</b>	<b>19 x 19</b>	4	Siyah	10 daN	100 Ad.	5.000 Ad.
<b>S-2727</b>	<b>27 x 27</b>	4,5	Beyaz	16 daN	100 Ad.	5.000 Ad.
<b>S-2727B</b>	<b>27 x 27</b>	4,5	Siyah	16 daN	100 Ad.	5.000 Ad.

### Vidalı Kroşeler - Kablo Bağı Aksesuarları



Ürün Kodu	Boyutlar Uzunluk x En (mm)	Vida Deliği Ø (mm)	Renk	Poşet Miktarı	Koli Miktarı	Koli Ağırlığı (-kg)
<b>S-TM1</b>	<b>15.2 x 9.4 x 6.8</b>	3,3	Beyaz	100 Ad.	5.000 Ad.	2,40 kg.
<b>S-TM2</b>	<b>22 x 16.2 x 10.8</b>	5,2	Beyaz	100 Ad.	3.000 Ad.	5,50 kg.

## Şafak - Kablo Bağları

### Siyah Kablo Bağları Naylon 6.6 Kablo Bağları

Ürün Kodu	Boyutlar Uzunluk x En ( mm )	Renk	Azami Sıkma Çapı mm	Açılma Mukavemeti	Poşet Miktarı	Koli Miktarı	Koli Ağırlığı (-kg)	
<b>S-100B-2C</b>	<b>100</b>	2,5	Siyah	24	11 daN	100 Ad.	30.000 Ad.	10,40 kg.
<b>S-135B-2C</b>	<b>135</b>		Siyah	35	11 daN	100 Ad.	25.000 Ad.	12,25 kg.
<b>S-160B-2C</b>	<b>160</b>		Siyah	40	11 daN	100 Ad.	20.000 Ad.	11,05 kg.
<b>S-200B-2C</b>	<b>200</b>		Siyah	55	11 daN	100 Ad.	20.000 Ad.	14,45 kg.
<b>S-140B-3C</b>	<b>140</b>	3,5	Siyah	36,00	20 daN	100 Ad.	20.000 Ad.	13,40 kg.
<b>S-200B-3C</b>	<b>200</b>		Siyah	55,00	20 daN	100 Ad.	12.000 Ad.	11,15 kg.
<b>S-250B-3C</b>	<b>250</b>		Siyah	68,00	20 daN	100 Ad.	13.000 Ad.	15,50 kg.
<b>S-280B-3C</b>	<b>280</b>		Siyah	80,00	20 daN	100 Ad.	13.000 Ad.	18,20 kg.
<b>S-360B-3C</b>	<b>360</b>		Siyah	103,00	20 daN	100 Ad.	8.000 Ad.	13,80 kg.
<b>S-200B-4C</b>	<b>200</b>	4,5	Siyah	51	28 daN	100 Ad.	10.000 Ad.	14,35 kg.
<b>S-250B-4C</b>	<b>250</b>		Siyah	68	28 daN	100 Ad.	10.000 Ad.	18,45 kg.
<b>S-300B-4C</b>	<b>300</b>		Siyah	82	28 daN	100 Ad.	8.000 Ad.	17,85 kg.
<b>S-360B-4C</b>	<b>360</b>		Siyah	101	28 daN	100 Ad.	8.000 Ad.	19,50 kg.
<b>S-380B-4C</b>	<b>380</b>		Siyah	110	28 daN	100 Ad.	7.000 Ad.	19,45 kg.
<b>S-430B-4C</b>	<b>430</b>		Siyah	123	28 daN	100 Ad.	5.000 Ad.	15,30 kg.
<b>S-320B-7C</b>	<b>320</b>	7,5	Siyah	88	65 daN	100 Ad.	3.000 Ad.	15,85 kg.
<b>S-360B-7C</b>	<b>360</b>		Siyah	101	65 daN	100 Ad.	3.000 Ad.	16,80 kg.
<b>S-450B-7C</b>	<b>450</b>		Siyah	130	65 daN	100 Ad.	2.500 Ad.	18,60 kg.
<b>S-540B-7C</b>	<b>540</b>		Siyah	160	65 daN	100 Ad.	2.500 Ad.	22,25 kg.
<b>S-750B-7C</b>	<b>750</b>		Siyah	220	65 daN	100 Ad.	1.500 Ad.	17,85 kg.



## Şafak - Kablo Bağları Paslanmaz Çelik Kablo Bağları



Ürün Kodu	Boyutlar Uzunluk x En (mm)	Renk	Azami Sıkma Çapı mm	Açılma Mukavemeti Kg	Poşet Miktarı	Koli Miktarı	Koli Ağırlığı (-kg)
<b>SFK-STB-200S</b>	<b>200</b>	Metal	61	90,00	100 Ad.	2.500 Ad.	7,00 kg.
<b>SFK-STB-300S</b>	<b>300</b>		93	90,00	100 Ad.	2.500 Ad.	9,00 kg.
<b>SFK-STB-360S</b>	<b>360</b>		112	90,00	100 Ad.	2.500 Ad.	10,50 kg.
<b>SFK-STB-400S</b>	<b>400</b>		125	90,00	100 Ad.	2.500 Ad.	11,50 kg.
<b>SFK-STB-520S</b>	<b>520</b>		163	90,00	100 Ad.	2.500 Ad.	14,00 kg.
<b>SFK-STB-360M</b>	<b>360</b>	Metal	112	153,00	50 Ad.	1.250 Ad.	11,00 kg.



## Şafak - Kablo Bağları Paslanmaz Çelik Kablo Bağları POLYESTER KAPLI

Ürün Kodu	Boyutlar Uzunluk x En (mm)	Renk	Azami Sıkma Çapı mm	Açılma Mukavemeti Kg	Poşet Miktarı	Koli Miktarı
<b>SFK-STB2504PVC</b>	<b>250</b>	Siyah	81	45	100 Ad.	2.500 Ad.
<b>SFK-STB3604PVC</b>	<b>360</b>		112.8	45	100 Ad.	2.500 Ad.
<b>SFK-STB5204PVC</b>	<b>520</b>		163.8	45	100 Ad.	2.500 Ad.



## Şafak - Kablo Bağları Paslanmaz Çelik Etiket

Ürün Kodu	Boyutlar Uzunluk x En (mm)	Renk	Poşet Miktarı	Koli Miktarı	
<b>SFK-STB1990</b>	<b>19</b>	<b>90</b>	Metal	100 Ad.	2.500 Ad.

### Paslanmaz Çelik Kablo Bağları Teknik Bilgileri

- Kendiliğinden kilitlenebilir kafa tasarımı, kurulumu hızlandırır ve kablo bağı gövdesi boyunca herhangi bir boyda kilitlemeyi sağlar.
- Güçlü ve dayanıklı kablo bağlama yöntemini temin eder.
- Çok çeşitli iç mekân ve dış mekân uygulama alanlarında kullanılabilir.
- Pürüzsüz yüzeyi ve yuvarlatılmış uçları ile kablolon korunmasını ve çalışan kişinin güvenliğini garanti eder.
- Şebeke kablolarında en üst düzey desteği sağlar.
- Genel amaçlı uygulamalar için : 304 paslanmaz çelik
- Polyester kaplıdır.

Su emilimi	: Yok
Alev yürümeme	: UL94V-2
Ultraviyole dayanıklılığı	: Mükemmel
Kimyasal dayanıklılık	: Mükemmel

## Beyaz Kablo Bağları Naylon 6.6 Kablo Bağları



Ürün Kodu	Boyutlar Uzunluk x En (mm)	Renk	Azami Sıkma Çapı mm	Açılma Mukavemeti	Poşet Miktarı	Koli Miktarı	Koli Ağırlığı (-kg)	
<b>SS-075-2C</b>	<b>75</b>	2,5	Beyaz	16	11 daN	100 Ad.	30.000 Ad.	8,15 kg.
<b>SS-100-2C</b>	<b>100</b>		Beyaz	24	11 daN	100 Ad.	30.000 Ad.	10,40 kg.
<b>SS-135-2C</b>	<b>135</b>		Beyaz	35	11 daN	100 Ad.	25.000 Ad.	12,25 kg.
<b>SS-160-2C</b>	<b>160</b>		Beyaz	40	11 daN	100 Ad.	20.000 Ad.	11,05 kg.
<b>SS-200-2C</b>	<b>200</b>		Beyaz	55	11 daN	100 Ad.	20.000 Ad.	14,45 kg.

Ürün Kodu	Boyutlar Uzunluk x En (mm)	Renk	Azami Sıkma Çapı mm	Açılma Mukavemeti	Poşet Miktarı	Koli Miktarı	Koli Ağırlığı (-kg)	
<b>SS-140-3C</b>	<b>140</b>	3,5	Beyaz	36	20 daN	100 Ad.	20.000 Ad.	13,40 kg.
<b>SS-200-3C</b>	<b>200</b>		Beyaz	55	20 daN	100 Ad.	12.000 Ad.	11,15 kg.
<b>SS-250-3C</b>	<b>250</b>		Beyaz	68	20 daN	100 Ad.	13.000 Ad.	15,50 kg.
<b>SS-280-3C</b>	<b>280</b>		Beyaz	80	20 daN	100 Ad.	13.000 Ad.	18,20 kg.
<b>SS-360-3C</b>	<b>360</b>		Beyaz	103	20 daN	100 Ad.	8.000 Ad.	13,80 kg.

Ürün Kodu	Boyutlar Uzunluk x En (mm)	Renk	Azami Sıkma Çapı mm	Açılma Mukavemeti	Poşet Miktarı	Koli Miktarı	Koli Ağırlığı (-kg)	
<b>SS-140-4C</b>	<b>140</b>	4,5	Beyaz	33	28 daN	100 Ad.	10.000 Ad.	11,00 kg.
<b>SS-160-4C</b>	<b>160</b>		Beyaz	38	28 daN	100 Ad.	10.000 Ad.	12,15 kg.
<b>SS-200-4C</b>	<b>200</b>		Beyaz	51	28 daN	100 Ad.	10.000 Ad.	14,35 kg.
<b>SS-250-4C</b>	<b>250</b>		Beyaz	68	28 daN	100 Ad.	10.000 Ad.	18,45 kg.
<b>SS-280-4C</b>	<b>280</b>		Beyaz	76	28 daN	100 Ad.	10.000 Ad.	19,05 kg.
<b>SS-300-4C</b>	<b>300</b>		Beyaz	82	28 daN	100 Ad.	8.000 Ad.	17,85 kg.
<b>SS-360-4C</b>	<b>360</b>		Beyaz	101	28 daN	100 Ad.	8.000 Ad.	19,50 kg.
<b>SS-380-4C</b>	<b>380</b>		Beyaz	110	28 daN	100 Ad.	7.000 Ad.	19,45 kg.
<b>SS-430-4C</b>	<b>430</b>		Beyaz	123	28 daN	100 Ad.	5.000 Ad.	15,30 kg.

Ürün Kodu	Boyutlar Uzunluk x En (mm)	Renk	Azami Sıkma Çapı mm	Açılma Mukavemeti	Poşet Miktarı	Koli Miktarı	Koli Ağırlığı (-kg)	
<b>SS-280-7C</b>	<b>280</b>	7,5	Beyaz	76	65 daN	100 Ad.	4.000 Ad.	18,30 kg.
<b>SS-320-7C</b>	<b>320</b>		Beyaz	88	65 daN	100 Ad.	3.000 Ad.	15,85 kg.
<b>SS-360-7C</b>	<b>360</b>		Beyaz	101	65 daN	100 Ad.	3.000 Ad.	16,80 kg.
<b>SS-450-7C</b>	<b>450</b>		Beyaz	130	65 daN	100 Ad.	2.500 Ad.	18,60 kg.
<b>SS-540-7C</b>	<b>540</b>		Beyaz	160	65 daN	100 Ad.	2.500 Ad.	22,25 kg.
<b>SS-750-7C</b>	<b>750</b>		Beyaz	220	65 daN	100 Ad.	1.500 Ad.	17,85 kg.

Ürün Kodu	Boyutlar Uzunluk x En (mm)	Renk	Azami Sıkma Çapı mm	Açılma Mukavemeti	Poşet Miktarı	Koli Miktarı	Koli Ağırlığı (-kg)	
<b>SS-780-9C</b>	<b>780</b>	9,0	Beyaz	235	80 daN	100 Ad.	1.000 Ad.	16,00 kg.
<b>SS-920-9C</b>	<b>920</b>		Beyaz	280	80 daN	100 Ad.	1.000 Ad.	19,60 kg.
<b>SS-1220-9C</b>	<b>1.220</b>		Beyaz	375	80 daN	100 Ad.	1.000 Ad.	27,65 kg.

Ürün Kodu	Boyutlar Uzunluk x En (mm)	Renk	Azami Sıkma Çapı mm	Açılma Mukavemeti	Poşet Miktarı	Koli Miktarı	Koli Ağırlığı (-kg)	
<b>SS-750-12C</b>	<b>750</b>	12,5	Beyaz	222	120 daN	50 Ad.	1.000 Ad.	22,50 kg.
<b>SS-1000-12C</b>	<b>1.000</b>		Beyaz	300	120 daN	50 Ad.	1.000 Ad.	28,70 kg.

## Siyah Kablo Bağları Nylon 6.6 Kablo Bağları



Ürün Kodu	Boyutlar Uzunluk x En (mm)	Renk	Azami Sıkma Çapı mm	Açılma Mukavemeti	Poşet Miktarı	Koli Miktarı	Koli Ağırlığı (-kg)
<b>SS-100B-2C</b>	<b>100</b>	Siyah	24	11 daN	100 Ad.	30.000 Ad.	10,40 kg.
<b>SS-135B-2C</b>	<b>135</b>	Siyah	35	11 daN	100 Ad.	25.000 Ad.	12,25 kg.
<b>SS-160B-2C</b>	<b>160</b>	Siyah	40	11 daN	100 Ad.	20.000 Ad.	11,05 kg.
<b>SS-200B-2C</b>	<b>200</b>	Siyah	55	11 daN	100 Ad.	20.000 Ad.	14,45 kg.

Ürün Kodu	Boyutlar Uzunluk x En (mm)	Renk	Azami Sıkma Çapı mm	Açılma Mukavemeti	Poşet Miktarı	Koli Miktarı	Koli Ağırlığı (-kg)
<b>SS-140B-3C</b>	<b>140</b>	Siyah	36	20 daN	100 Ad.	20.000 Ad.	13,40 kg.
<b>SS-200B-3C</b>	<b>200</b>	Siyah	55	20 daN	100 Ad.	12.000 Ad.	11,15 kg.
<b>SS-250B-3C</b>	<b>250</b>	Siyah	68	20 daN	100 Ad.	13.000 Ad.	15,50 kg.
<b>SS-280B-3C</b>	<b>280</b>	Siyah	80	20 daN	100 Ad.	13.000 Ad.	18,20 kg.
<b>SS-360B-3C</b>	<b>360</b>	Siyah	103	20 daN	100 Ad.	8.000 Ad.	13,80 kg.

Ürün Kodu	Boyutlar Uzunluk x En (mm)	Renk	Azami Sıkma Çapı mm	Açılma Mukavemeti	Poşet Miktarı	Koli Miktarı	Koli Ağırlığı (-kg)
<b>SS-140B-4C</b>	<b>140</b>	Siyah	33	28 daN	100 Ad.	10.000 Ad.	11,00 kg.
<b>SS-160B-4C</b>	<b>160</b>	Siyah	38	28 daN	100 Ad.	10.000 Ad.	12,15 kg.
<b>SS-200B-4C</b>	<b>200</b>	Siyah	51	28 daN	100 Ad.	10.000 Ad.	14,35 kg.
<b>SS-280B-4C</b>	<b>280</b>	Siyah	76	28 daN	100 Ad.	10.000 Ad.	19,05 kg.
<b>SS-300B-4C</b>	<b>300</b>	Siyah	82	28 daN	100 Ad.	8.000 Ad.	17,85 kg.
<b>SS-360B-4C</b>	<b>360</b>	Siyah	101	28 daN	100 Ad.	8.000 Ad.	19,50 kg.
<b>SS-380B-4C</b>	<b>380</b>	Siyah	110	28 daN	100 Ad.	7.000 Ad.	19,45 kg.
<b>SS-430B-4C</b>	<b>430</b>	Siyah	123	28 daN	100 Ad.	5.000 Ad.	15,30 kg.

Ürün Kodu	Boyutlar Uzunluk x En (mm)	Renk	Azami Sıkma Çapı mm	Açılma Mukavemeti	Poşet Miktarı	Koli Miktarı	Koli Ağırlığı (-kg)
<b>SS-280B-7C</b>	<b>280</b>	Siyah	76	65 daN	100 Ad.	4.000 Ad.	18,30 kg.
<b>SS-320B-7C</b>	<b>320</b>	Siyah	88	65 daN	100 Ad.	3.000 Ad.	15,85 kg.
<b>SS-360B-7C</b>	<b>360</b>	Siyah	101	65 daN	100 Ad.	3.000 Ad.	16,80 kg.
<b>SS-450B-7C</b>	<b>450</b>	Siyah	130	65 daN	100 Ad.	2.500 Ad.	18,60 kg.
<b>SS-540B-7C</b>	<b>540</b>	Siyah	160	65 daN	100 Ad.	2.500 Ad.	22,25 kg.
<b>SS-750B-7C</b>	<b>750</b>	Siyah	220	65 daN	100 Ad.	1.500 Ad.	17,85 kg.

Ürün Kodu	Boyutlar Uzunluk x En (mm)	Renk	Azami Sıkma Çapı mm	Açılma Mukavemeti	Poşet Miktarı	Koli Miktarı	Koli Ağırlığı (-kg)
<b>SS-780B-9C</b>	<b>780</b>	Siyah	235	80 daN	100 Ad.	1.000 Ad.	16,00 kg.
<b>SS-920B-9C</b>	<b>920</b>	Siyah	280	80 daN	100 Ad.	1.000 Ad.	19,60 kg.
<b>SS-1220B-9C</b>	<b>1.220</b>	Siyah	375	80 daN	100 Ad.	1.000 Ad.	27,65 kg.

Ürün Kodu	Boyutlar Uzunluk x En (mm)	Renk	Azami Sıkma Çapı mm	Açılma Mukavemeti	Poşet Miktarı	Koli Miktarı	Koli Ağırlığı (-kg)
<b>SS-1000B-12C</b>	<b>1.000</b>	Siyah	300	120 daN	50 Ad.	1.000 Ad.	28,70 kg.

## Ultraviole Kablo Bağları *Naylon 6.6 Kablo Bağları*



Ürün Kodu	Boyutlar Uzunluk x En (mm)	Renk	Azami Sıkma Çapı mm	Açılma Mukavemeti	Poşet Miktarı	Koli Miktarı	Koli Ağırlığı (~kg)
SS-100W-2C	100	Siyah	24	11 daN	100 Ad.	30.000 Ad.	10,40 kg.
SS-135W-2C	135		35	11 daN	100 Ad.	25.000 Ad.	12,25 kg.
SS-200W-2C	200		55	11 daN	100 Ad.	20.000 Ad.	14,45 kg.
SS-140W-3C	140	Siyah	36	20 daN	100 Ad.	20.000 Ad.	13,40 kg.
SS-200W-3C	200		55	20 daN	100 Ad.	12.000 Ad.	11,15 kg.
SS-250W-3C	250		68	20 daN	100 Ad.	13.000 Ad.	15,50 kg.
SS-280W-3C	280		80	20 daN	100 Ad.	13.000 Ad.	18,90 kg.
SS-200W-4C	200	Siyah	51	28 daN	100 Ad.	10.000 Ad.	14,35 kg.
SS-300W-4C	300		82	28 daN	100 Ad.	8.000 Ad.	17,85 kg.
SS-380W-4C	380		110	28 daN	100 Ad.	7.000 Ad.	19,45 kg.
SS-430W-4C	430		123	28 daN	100 Ad.	5.000 Ad.	15,30 kg.
SS-320W-7C	320	Siyah	88	65 daN	100 Ad.	3.000 Ad.	15,85 kg.
SS-360W-7C	360		101	65 daN	100 Ad.	3.000 Ad.	16,80 kg.
SS-450W-7C	450		130	65 daN	100 Ad.	2.500 Ad.	18,60 kg.
SS-540W-7C	540		160	65 daN	100 Ad.	2.500 Ad.	22,25 kg.
SS-780W-9C	780	9,0	235	80 daN	100 Ad.	1.000 Ad.	16,00 kg.

## Renkli Kablo Bağları *Naylon 6.6 Kablo Bağları*



Ürün Kodu	Boyutlar Uzunluk x En (mm)	Renk	Azami Sıkma Çapı mm	Açılma Mukavemeti	Poşet Miktarı	Koli Miktarı	Koli Ağırlığı (~kg)
SS-100Y-2C	100	2,5	24	11 daN	100 Ad.	5.000 Ad.	1,95 kg.
SS-100R-2C	100		24	11 daN	100 Ad.	5.000 Ad.	1,95 kg.
SS-100B-2C	100		24	11 daN	100 Ad.	5.000 Ad.	1,95 kg.
SS-100V-2C	100		24	11 daN	100 Ad.	5.000 Ad.	1,95 kg.
SS-100G-2C	100		24	11 daN	100 Ad.	5.000 Ad.	1,95 kg.
SS-280Y-3C	280	3,5	76	80 daN	100 Ad.	13.000 Ad.	18,20 kg.
SS-280R-3C	280		76	80 daN	100 Ad.	13.000 Ad.	18,20 kg.
SS-280B-3C	280		76	80 daN	100 Ad.	13.000 Ad.	18,20 kg.
SS-280G-3C	280		76	80 daN	100 Ad.	13.000 Ad.	18,20 kg.

## Açılabilir Kablo Bağları *Naylon 6.6 Kablo Bağları*



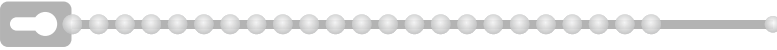
Ürün Kodu	Boyutlar Uzunluk x En (mm)		Renk	Azami Sıkma Çapı mm	Açılma Mukavemeti	Poşet Miktarı	Koli Miktarı	Koli Ağırlığı (-kg)
<b>SS-HRCV-200</b>	<b>200</b>	<b>7,5</b>	Beyaz	50	36 daN	100 Ad.	5.000 Ad.	13,45 kg.
<b>SS-HRCV-360</b>	<b>360</b>		Beyaz	100	36 daN	100 Ad.	3.000 Ad.	14,15 kg.

## Etiketli Kablo Bağları *Naylon 6.6 Kablo Bağları*



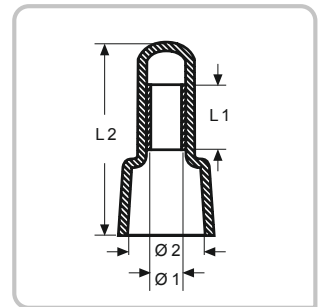
Ürün Kodu	Boyutlar Uzunluk x En (mm)		Etiket Boyutları Uzunluk x En (mm)	Renk	Azami Sıkma Çapı mm	Açılma Mukavemeti	Poşet Miktarı	Koli Miktarı	Koli Ağırlığı (-kg)
<b>SS-MV-100-2C</b>	100	2,5	25 x 8	Beyaz	25	11 daN	100 Ad.	5.000 Ad.	2,90 kg.
<b>SS-MV-200-4C</b>	135	2,5	35 x 13	Beyaz	50	28 daN	100 Ad.	5.000 Ad.	8,60 kg.

## Boncuk Kablo Bağları *Naylon Kablo Bağları ( Bandex )*



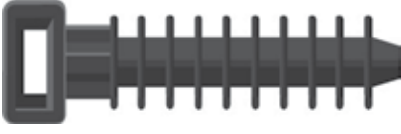
Ürün Kodu	Uzunluk (mm)	Azami Sıkma Çapı (mm)	Renk	Taşıma Mukavemeti	Poşet Miktarı	Koli Miktarı
<b>CT-100-B</b>	100	25	Beyaz	8 daN	100 Ad.	60.000 Ad.

## Kapama Parçası ( *Plastik Yüksüklü* )



Ürün Kodu	Ebatlar (mm)				Renk	Ambalaj Miktarı
	L1	L2	Ø1	Ø2		
<b>TA-10727</b>	7,5	20,0	3,0	7,8	Beyaz	100 Ad.
<b>TA-10732</b>	8,5	20,3	3,8	10,5	Beyaz	100 Ad.

## Dübel Kroşeler - Kablo Bağı Aksesuarları



Ürün Kodu	Boyutlar Uzunluk x En (mm)	Kablo Bağ Girişi Maksimum x En (mm)	Vida Deliği Ø (mm)	Renk	Azami Sıkma Çapı mm	Poşet Miktarı	Koli Miktarı	Koli Ağırlığı (~kg)
<b>SS-AM-1</b>	43 x 10	9	10,3	Siyah	50	100 Ad.	5.000 Ad.	11,25 kg.

## Yapışkanlı Kroşeler - Kablo Bağı Aksesuarları



Ürün Kodu	Boyutlar Uzunluk x En (mm)	Kablo Bağ Girişi (mm)	Renk	Taşıma Mukavemeti	Poşet Miktarı	Koli Miktarı	Koli Ağırlığı (~kg)
<b>SS-1919</b>	19 x 19	4	Beyaz	10 daN	100 Ad.	3.000 Ad.	2,70 kg.
<b>SS-1919B</b>	19 x 19	4	Siyah	10 daN	100 Ad.	3.000 Ad.	2,70 kg.
<b>SS-2727</b>	27 x 27	4,5	Beyaz	16 daN	100 Ad.	3.000 Ad.	5,50 kg.
<b>SS-2727B</b>	27 x 27	4,5	Siyah	16 daN	100 Ad.	3.000 Ad.	5,50 kg.

## Vidalı Kroşeler - Kablo Bağı Aksesuarları



Ürün Kodu	Boyutlar Uzunluk x En (mm)	Kablo Bağ Girişi Maksimum (mm)	Vida Deliği Ø (mm)	Renk	Poşet Miktarı	Koli Miktarı	Koli Ağırlığı (~kg)
<b>SS-TM-2</b>	30 x 12	4	5	Beyaz	100 Ad.	3.000 Ad.	4,55 kg.
<b>SS-TM-2 B</b>	30 x 12	4	5	Siyah	100 Ad.	3.000 Ad.	4,55 kg.

## SAPISELCO KABLO BAĞLARI ÜRÜN SERTİFİKALARI

SapiSelco kablo bağları uluslar arası sertifikasyon standartlarına tam olarak tabiidir ve aşağıda belirtilen endüstri kontrol enstitüleri tarafından tasdik edilmiştir.

SERTİFİKA ENSTİTÜSÜ	SERTİFİKA NO	ENDÜSTRİ STANDARDI	STANDART AÇIKLAMASI
IMQ	SEL serisi kablo bağları için uygunluk sertifikaları CA01.00073 + CA01.00076	AB yönergesi B.T. 73/23 CEE ve 93/68 CEE göre CEI EN50146-1 Ed.2000 gereklerine tam uygunluğu	SapiSelco kablo bağlarının 1000 V AC ve 1500 V DC dahil elektrik tesisatlarında kullanılabilirliğini tasdik etmeye yönelik sertifika
IMQ	ME.t serisi kablo bağları için uygunluk sertifikaları CA01.00172 + CA01.00175	AB yönergesi B.T. 73/23 CEE ve 93/68 CEE göre CEI EN50146-1 Ed.2000 gereklerine tam uygunluğu	
GERMNISCHER LLOYD	GL Tip Onay Sertifikası No. 99173-96 HH	IEC 60092-101, MIL-23190E, UL 1565	SapiSelco kablo bağlarının alev geciktirme özelliğini ve gemi inşaatında kullanılabilirliğini tasdik etmeye yönelik sertifika
BUREAU VERITAS	Tip Onay Sertifikası No. 09113/A1 BV Dosya No. ACE 14/725/02	IEC 60092 serisi, Çelik yapıli gemilerin sınıflandırılmasındaki BV kurallarına uygunluğu	
RINA	Tip Onay Sertifikası No. ELE35802CS	IEC 60092-101: Alev geciktirme özelliği	
LLOYD'S REGISTER	LR Tip Onay Sertifikası No. 00/00017	UL 94V2, UL 1565, MIL-S-23190 E, IEC 60092-101	
DET NORSKE VERITAS	Tip Onay Sertifikası No. E.-6650	IEC 60092-101 BV sınıflandırma kuralları	
MILITARY STANDARTS (USA) Amerikan Defence Dept.	Nitelikli Ürün Listesi (QPL23190) No.02635201.AA/10-11-99	MIL-C-23190 "Askeri Standartlar"	SapiSelco kablo bağlarının askeri birimlerin ihtiyaçlarını karşıladığını tasdik etmeye yönelik sertifika
Underwriters Laboratories UL (USA)	Dosya E 160935	U.L. 94 "Plastikler için alev alma testi" U.L. 1565 "Kablo sabitleme araçları" uygunluğu	SapiSelco kablo bağlarının UL 1565 ve UL 94 standartları doğrultusunda yapılan alev geciktirme ve mekanik testlerden geçtiğini tasdik etmeye yönelik sertifika
SAPISELCO s.r.l.	CE Uygunluk Beyanı	AB yönergesi 73/23/CEE ve 93/168/CEE	SapiSelco tarafından düzenlenen ve AB yönergesi 73/23/CEE ve 93/168/CEE'uygunluk beyanı

\* Ham madde için

\*\* Bitmiş ürün için



## Şafak Yüksek Sıkma Penseleri - Mekanik El Aletleri

### SFK-Y0810



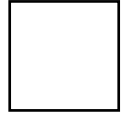
#### Teknik Data

**Kablo Kesiti** : 0,08-10 mm<sup>2</sup> (28-8 AWG)  
**Sıkma Tekniği** : Doğrusal  
**İletkenin Takıldığı Yer** : Ön  
**Kendiğiliğinden Ayarlanabilir**

Terminal / Konnektör Tipi



Sıkma Profili



İzoleli izolesiz yüksükleri sıkmak için kullanılır. Ana özellik, büyük kesitlerde bile yüksek duyarlıklı sıkmanın rahat bir kuvvet aktarması ile yapılabilmesidir. Ergonomik olarak tasarlanmış yumuşak sapları kaymaz malzemedir. Uygulama ihtiyaçlarına göre yüksükleri yandan takabilirsiniz.

### SFK-Y0816



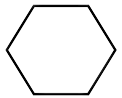
#### Teknik Data

**Kablo Kesiti** : 0,08-16 mm<sup>2</sup>  
**Sıkma Tekniği** : Doğrusal  
**İletkenin Takıldığı Yer** : Ön

Terminal / Konnektör Tipi



Sıkma Profili



- 0,08 ile 16 mm<sup>2</sup> arası için otomatik ayarlıdır.
- Önceki el aletlerine nazaran %30 daha az güç gerektirir.
- Altıgen formda sıkma yapar.
- Serbest bırakılabilir kilit mekanizması ile tam bir sıkma sağlanır.
- Yüksek mukavemetli çelikten imal edilmiştir.
- Kaymayı engelleyen ergonomik kolları vardır.

### SFK-Y01416



#### Teknik Data

**Kablo Kesiti** : 0,14-16,0 mm<sup>2</sup>  
 (26-20;18-16; 14; 12; 10; 8; 6 AWG)

Terminal / Konnektör Tipi



Sıkma Profili



- Serbest bırakılabilir cırcır ile tam bir sıkma işlemi sağlanır
- Pense kolundaki kesme ve soyma aparatı ile alette işlevsellik sağlanmıştır.



SAP-0560 Sıyırma Aparatı ile kullanabilirsiniz

### SFK-Y0256



#### Teknik Data

**Kablo Kesiti** : 0,25-6,0mm<sup>2</sup> (AWG 24-10)  
**Sıkma Tekniği** : Doğrusal  
**İletkenin Takıldığı Yer** : Ön  
**Kendiğiliğinden Ayarlanabilir**

Terminal / Konnektör Tipi



Sıkma Profili



Ergonomik olarak ve tasarım açısından mükemmeldir. Ergonomik sıkma aletlerinde yeni standartlar oluşturmaktadır. Bu yeni alet, el kuvvetinin en iyi şekilde ve fazla güç harcanmadan kullanılmasını sağlar. İzoleli ve izolesiz yüksükleri maksimum 18mm(.709 in.) uzunluğuna kadar sıkmak için kullanılır. Yüksüklerin, aletin ön tarafından takılmasını sağlar, kısa kablolarda bile kullanılabilir. Hızlıca değişen kare sıkma ve en kolay kavrama özelliğiyle bu alet özel bir eğitim gerekmeden kullanılabilir.

- Kablo kesitlerine göre otomatik adaptasyon
- Yüksüğün tam uzunluğu boyunca devamlı hassas sıkma
- Eksiksiz sıkmayı garanti eden tam devir cırcır operasyon (geri açma ile)
- Elin ergonomisine mükemmel uyum
- Bu formda ve bu tasarımda dünya çapındaki ilke sıkma aleti
- Patenti alınmış sıkma teknolojisi



## Şafak Yüksek Sıkma Penseleri - Mekanik El Aletleri

### SFK-Y05010



- Kablo kesitine göre otomatik ayar
- Yüksek hassasiyetli sıkma sonuçları
- Serbest bırakılabilir cırcır ile tam bir sıkma işlemi sağlanır
- Kaymayan ergonomik kollar

#### Teknik Data

**Kablo Kesiti** : 0,5-10 mm<sup>2</sup> (20-8 AWG)  
**Sıkma Tekniği** : Doğrusal  
**İletkenin Takıldığı Yer** : Ön

Terminal / Konnektör Tipi



Sıkma Profili



### SFK-Y1050



- Kaymayan ergonomik kollar
- Serbest bırakılabilir cırcır ile tam bir sıkma işlemi sağlanır
- Pense kolundaki kesme ve soyma aparatı ile alette işlevsellik sağlanmıştır.

#### Teknik Data

**Kablo Kesiti** : 10,0-50,0 mm<sup>2</sup> (8;6;4;2;1 AWG)

Terminal / Konnektör Tipi



Sıkma Profili



## Şafak İzoleli Terminal Sıkma Penseleri - Mekanik El Aletleri

### SFK-I0506



#### Teknik Data

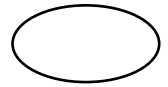
**Sıkma aralığı** :  
 Kırmızı 0,5-1,0 ( 20-18 AWG)  
 Mavi 1,5-2,5 ( 16-14 AWG)  
 Sarı 4,0-6,0(12-10 AWG)

**SAP-0560** Sıyırma Aparatı ile kullanabilirsiniz

Terminal / Konnektör Tipi



Sıkma Profili



Kırmızı/mavi/sarı yuvarlak tip DIN kablo uçları, iğne tip kablo uçları, dişi faston tip kablo uçları, erkek faston tip kablo uçları, erkek terminaller, ek-mufları içindir.

## Şafak İzolesiz Kablo Ucu ve Konnektör Sıkma Penseleri - Mekanik El Aletleri

### SFK-IZ0251



- Radyal kapanma hareketli hassas bir alettir.
- Değiştirilebilir sıkma çeneleri vardır.
- Özel profil geometrisi sayesinde hassas sıkma yapar.
- "Kesme & Soyma" parçası montaj edilerek bu işlevler de yapılabilir.
- Serbest bırakılabilir kilit mekanizması ile tam bir sıkma sağlanır.
- Kaymayı engelleyen ergonomik kolları vardır.

#### Teknik Data

**Kablo Kesiti** : 0,25-1,0 mm<sup>2</sup>  
 (28-24; 24-20; 20-18 AWG)

**SAP-0560** Sıyırma Aparatı ile kullanabilirsiniz

Terminal / Konnektör Tipi



Sıkma Profili



## Şafak İzolesiz Kablo Ucu ve Konnektör Sıkma Penseleri - Mekanik El Aletleri

### SFK-IZ0560



- Radyal kapanma hareketli hassas bir alettir.
- Değiştirilebilir sıkma çeneleri vardır.
- Özel profil geometrisi sayesinde hassas sıkma yapar.
- "Kesme & Soyma" parçası montaj edilerek bu işlevler de yapılabilir.
- Serbest bırakılabilir kilit mekanizması ile tam bir sıkma sağlanır.
- Kaymayı engelleyen ergonomik kolları vardır.

#### Teknik Data

**Kablo Kesiti** : 0,5-6,0 mm<sup>2</sup>  
(20-18; 16-12; 12-10 AWG)



SAP-0560 Sıyırma Aparatı ile kullanabilirsiniz

Terminal / Konnektör Tipi



Sıkma Profili



## Şafak Kablo Papucu Sıkma Penseleri - Mekanik El Aletleri

### SFK-K07516



- Kablo kesimine göre otomatik ayar
- Yüksek hassasiyetli sıkma sonuçları
- Serbest bırakılabilir cırcır ile tam bir sıkma işlemi sağlanır
- Kaymayan ergonomik kollar

#### Teknik Data

**Kablo Kesiti** : 0,75-16,0 mm<sup>2</sup>  
(18-16; 14; 12; 10-8; 6 AWG)



SAP-0560 Sıyırma Aparatı ile kullanabilirsiniz

Terminal / Konnektör Tipi



Sıkma Profili



## Şafak Konnektör Sıkma Penseleri - Mekanik El Aletleri

### SFK-D4



#### Teknik Data

**Sıkma** : 4 pimli telefon konnektörlerini sıkar.  
**Sıkma Tekniği** : Doğrusal

Terminal / Konnektör Tipi



### SFK-D6



#### Teknik Data

**Sıkma** : 6 pimli telefon konnektörlerini sıkar.  
**Sıkma Tekniği** : Doğrusal

Terminal / Konnektör Tipi



## Şafak Konnektör Sıkma Penseleri - Mekanik El Aletleri

### SFK-D8



#### Teknik Data

**Sıkma** : 8 pimli telefon konnektörlerini sıkar.  
**Sıkma Tekniği** : Doğrusal

Terminal / Konnektör Tipi



### SFK-KP5859



#### Teknik Data

**Kablo Kesiti** : SW 5,4  
SW 6,48  
SW 1,72

Terminal / Konnektör Tipi



Sıkma Profili



- Radyal kapanma hareketli hassas bir alettir.
- Değiştirilebilir sıkma çeneleri vardır.
- Özel profil geometrisi sayesinde hassas sıkma yapar.
- "Kesme & Soyma" parçası montaj edilerek bu işlevler de yapılabilir.
- Serbest bırakılabilir kilit mekanizması ile tam bir sıkma sağlar.
- Kaymayı engelleyen ergonomik kolları vardır.

## Şafak Kablo Sıyırıcılar - Mekanik El Aletleri

### SFK-S0316



#### Teknik Data

**Sıyırma Aralığı** : 0,03-16,0 mm<sup>2</sup>

- 0,03-16,00 mm<sup>2</sup> arasındaki PVC izoleli kabloları hassas bir şekilde sıyırma ve kesmek için tasarlanmış bir el aletidir.
- POWER PLUS özelliği ile, bütün kesitler için kendiliğinden ayarlama yapılabilir.
- Ayarlanabilir sıyırma uzunluğu 3-21 mm dir.
- Başka aletlere gerek kalmaksızın farklı soyma bıçakları, hızlı bir şekilde değiştirilebilir.
- Yedek sıyırma bıçakları, koldaki haznede tutulmaktadır.

### SFK-S2511



#### Teknik Data

**Boyutlar ve ağırlık** : 90mm x 38mm x 18mm 35g  
**Soyma Kapasitesi** : 11mm<sup>2</sup> çapına kadar Yuvarlak/ Oval Kablolar  
**Uygulama Sahası** :  
Data : Ethernet 10Base T, Simgeli Halka, (IBM Kablolama Tipleri 1&6), Appletalk ve ISDN  
Ses : Yerleşke içi dağıtım

#### 11 mm<sup>2</sup> çapına kadar data kablolarını ve yapısal kabloları döner hareketle sıyırır.

UTP & STP gibi çift bükümlü kablolar, çok damarlı kablolar ve fiber optik kablolar kullanılır. 11mm<sup>2</sup> çapına kadar soyulacak kabloya göre kendisini otomatik olarak adapte eder. Bıçak ömrü uzun olarak tasarlanmıştır ve iletkenler zarar görmeksizin izole bölümü keser. Ses, video, güvenlik ve birçok diğer uygulama için kullanılır.

## Şafak Kablo Sıyırıcılar - Mekanik El Aletleri

### SFK-S629



#### Teknik Data

<b>Kablo Tipleri</b>	: PVC, Kauçuk ve Bütil İzoleli Kablolar
<b>Boyutlar ve ağırlık</b>	: 140mm x 38mm x 28mm - 0.096kg
<b>Soyma Kapasitesi</b>	: 6mm <sup>2</sup> den 29mm <sup>2</sup> ye kadar

**Kauçuk, Bütil ve PVC dahil olmak üzere her türlü izole ile uyum sağlayan dayanıklı bir kablo soyma aletidir.**

Patenti alınmış "spiral soyma modu" izoleleri kolayca soymayı sağlar.

Bütün plastik bileşenler yüksek kalitedeki polimerden ve bütün metal parçalar en iyi karbon alaşımli çelikten yapılmıştır. Bu sayede alet uzun ömürlüdür.

### OGS-40



#### Teknik Data

<b>Soyma Kapasitesi</b>	: Ø 16,0 - 40,0
<b>Uzunluk</b>	: 160 mm
<b>Ağırlığı</b>	: 1,130 kg

- XLPE kabloların üzerindeki karbon tabakasını sıyrır.

### OGS-60



#### Teknik Data

<b>Soyma Kapasitesi</b>	: Ø 20,0 - 60,0
<b>Uzunluk</b>	: 220 mm
<b>Ağırlığı</b>	: 1,750 kg

- XLPE kabloların polietilen üzerindeki karbon tabakasını sıyrır.
- Polietilen tabakayı helezon şeklinde soyar.

### No. 2



#### Teknik Data

<b>Sıyırma Aralığı</b>	: Ø 4,8 - 7,5 mm
<b>Uzunluk</b>	: 110 mm
<b>Ağırlığı</b>	: 0,030 kg.

- 4.8 - 7.5 mm çaplar arasındaki koaksiyal kabloları ve 3 x0.75 mm<sup>2</sup>, 10 mm<sup>2</sup> ve 16 mm<sup>2</sup> kesitli kabloları sıyrır.
- Derinlik ayarı gerekmez.

### No. 5



#### Teknik Data

<b>Sıyırma Aralığı</b>	: 0,2 - 6,0 mm <sup>2</sup>
<b>Uzunluk</b>	: 195 mm.
<b>Ağırlığı</b>	: 0,130 kg.

- 0,2 - 6,0 mm<sup>2</sup> / 24 - 10 AWG ölçülerindeki tüm yaygın damarlı ve katı iletkenler için, otomatik kablo sıyırıcı.
- Ayarlanabilir 5 - 12 mm'lik uzunluk tespit parçası (gerektiğinde çıkarılabilir).
- En çok 2 mm Ø'a kadar kolayca erişilebilen entegre yan keski.

### No. 300



#### Teknik Data

<b>Sıyırma Aralığı</b>	: 0,5 - 6,0 mm <sup>2</sup>
<b>Uzunluk</b>	: 160 mm.
<b>Ağırlığı</b>	: 0,130 kg.

- 0,5 - 6,0 mm<sup>2</sup>(20 - 10 AWG) ölçüsündeki tüm iletkenlerin kolayca sıyırılması.
- Özel tarama sistemi telin çapına otomatik olarak ayarlanır.
- Yalıtım 5 mm'lik bir uzunlukta sıyırılır (ancak iletkenin üzerinde kalır).
- Bu özellik bükülü tel uçlarının uygun biçimde döndürülmesine olanak verir.

## Şafak Kablo Sıyırıcılar - Mekanik El Aletleri

### H.D. No. 1000



- Kalın ölçüde kabloların sıyırılması ve çok kılıflı kabloların kesilmesi gibi ağır işler için.
- Pabuç biçimli bıçak ucu kesme derinliğini sınırlar ve iletkenlerin zarar görmesini engeller.
- 1000 Volt'a dek aktif tellerdeki çalışmalar için VDE
- Normu uyarınca onaylanmıştır.

#### Teknik Data

<b>Sıyırma Aralığı</b>	: Sınırsız
<b>Uzunluk</b>	: 200 mm.
<b>Ağırlığı</b>	: 0,094 kg.

### 4-28H



- Ø 4 - 28 mm. arası NYY-NYM yuvarlak kabloları hem yuvarlak, hemde uzunlamasına hızlı ve güvenilir şekilde keserek sıyırır.
- Değişken derinlik ayarı sayesinde sıyırma işlemi esnasında kablunun iç yapısına zarar vermez.
- Yedek bıçağı mevcuttur.

#### Teknik Data

<b>Sıyırma Aralığı</b>	: Ø 4,0 - 28 mm
<b>Uzunluk</b>	: 170 mm.
<b>Ağırlığı</b>	: 0,100 kg.

### S 4-28



- Ø 4 - 28 mm. arası NYY-NYM yuvarlak kabloları hem yuvarlak, hemde uzunlamasına hızlı ve güvenilir şekilde keserek sıyırır.
- Değişken derinlik ayarı sayesinde sıyırma işlemi esnasında kablunun iç yapısına zarar vermez.
- Gizli bıçaklıdır.

#### Teknik Data

<b>Sıyırma Aralığı</b>	: Ø 4,0 - 28 mm
<b>Uzunluk</b>	: 170 mm.
<b>Ağırlığı</b>	: 0,100 kg.

### 28-35



- Ø 28 - 35 mm. arası NYY-NYM yuvarlak kabloları hızlı ve güvenilir şekilde sıyırır.
- Değişken derinlik ayarı sayesinde sıyırma işlemi esnasında kablunun iç yapısına zarar vermez.
- Yedek bıçağı mevcuttur

#### Teknik Data

<b>Sıyırma Aralığı</b>	: Ø 28,0 - 35,0 mm
<b>Uzunluk</b>	: 150 mm.
<b>Ağırlığı</b>	: 0,145 kg.

### No. 7-R



- Tüm yaygın yuvarlak ve düz kablolar için otomatik sıyırma pensesi.
- Çeşitli kablo türleri ve çapları üzerinde 5 kat duyarlı ayar mümkündür.
- Görsel uzunluk ölçüsü 8 - 24 mm, 5/16 - 1 inç.
- En çok 3 mm Ø'ya kadar yan keski entegre edilmiştir.

#### Teknik Data

<b>Sıyırma Aralığı</b>	
Yuvarlak Kablolar	0,5 mm <sup>2</sup> - 16,0 mm <sup>2</sup>
Düz kablolar	0,75 mm <sup>2</sup> - 1,5 mm <sup>2</sup>
<b>Uzunluk</b>	:
<b>Ağırlığı</b>	:

### No. 150



- 8,0 - 20,0 mm arası yuvarlak kabloları sıyırma derinlikli, çapa otomatik olarak ayarlanır.
- Kapasitesi, tek damarlı iletkenlerde 0,5 - 4,0 mm<sup>2</sup>, çok damarlılarda ise 0,5 - 6,0 mm<sup>2</sup> dir.
- Yan tarafında makas mevcuttur.

#### Teknik Data

<b>Sıyırma Aralığı</b>	: Ø 8,0 - 20,0 mm.
<b>Uzunluk</b>	: 160 mm.
<b>Ağırlığı</b>	: 0,120 kg.

### No. 25



- Kaplama kalınlığı 5 mm'ye kadar olan kabloların sıyırılması için tasarlanmıştır.
- Ayar vidası ile kesme derinliği ilgili dış kılıfa göre kademeli olarak ayarlanabilir.
- Bıçak hem uzunlamasına hem de dairesel kesim yapılmasına uygundur.

#### Teknik Data

<b>Sıyırma Aralığı</b>	: 5 mm'ye kadar
<b>Uzunluk</b>	: 210 mm.
<b>Ağırlığı</b>	: 0,220 kg.

## Teknik Spreyler - Hidrolik Aletler



### SFK-EKT Elektro Kontak Temizleyici (Yağsız)

#### Teknik Detaylar

- Teknik elektrik bileşenlerin temizlenmesi ve yağdan arındırılmasında
- Elektrikli makineler, ölççekler, araçlar, teraziler, şalterler ya da sensörler v.b. alanlarda
- Bütün elektrik konnektörleri, kontaklar, haberci zinciri ve anahtarlama tesisleri için de idealdir.

400 ml



### SFK-KS Kontak Sprey (Yağlı)

#### Teknik Detaylar

- Nem ve suya nüfuz ederek bunları arındırır.
- Kontak noktalarındaki oksit tabakaları çözer.
- Oksidasyon ve korozyona karşı sürekli koruma sağlar.
- Artık bırakmayan yüksek temizleme gücü.
- Mükemmel yapışma

400 ml



### SFK-MS 40 Çoklu Etkiye Sahip Sprey

#### Teknik Detaylar

- Elektrik kontaklarında nemi alır
- Akım kaçaklarını önler
- Sıkışmış vida bağlantılarını, saplama vida armatürleri ve subapları gevşetir, içine sızır ve pası giderir.
- Menteşeler, kılavuzlar, yataklar ve eklem kuplajlardaki her türlü gıcırdayan sesi ortadan kaldırır.

500 ml



### SFK-BHS Basınçlı Hava Spreyi

#### Teknik Detaylar

- Motorlu taşıtlarda sigorta kutularında ve cam silme tesislerinde
- Hifi ve video cihazlarında (Öm modüllerde, iletken plakalarda manyetik kafalarda, sürücülerde vs)
- Optik alanda (Kameralarda objektiflerde, lenslerde)

400 ml



### SFK-DDTS Duman Detektörü Test Spreyi

#### Teknik Detaylar

- Sanayi tesisleri
- Kamu kuruluşları
- Özel Konutlar
- Kullanımı kolay ve güvenlidir
- Elektrik iletkenliği yoktur
- Kalıntı bırakmadan buharlaşır
- Bir kutunun içeriği 150 denetime kadar yeterlidir.
- Silikon içermez

150 ml

## İthal Yüksük Sıkma Penseleri - Mekanik El Aletleri

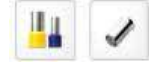
### YAC-5

Terminal / Konnektör Tipi



- 0,50 - 6,00 mm<sup>2</sup> arası izoleli ve izolesiz kablo yüksükleri sıkar.
- Cır-cırlı sıkma mekanizması ve kuvvet ayarı mevcuttur.
- Sapları plastik izolelidir.

**Kablo Kesiti** : 0,50 - 6,00 mm<sup>2</sup>  
**Uzunluk** : 203 mm  
**Ağırlığı** : 0,400 kg



### YAC-6

Terminal / Konnektör Tipi



- 6,00 - 16,00 mm<sup>2</sup> arası izoleli ve izolesiz kablo yüksükleri sıkar.
- Cır-cırlı sıkma mekanizması ve kuvvet ayarı mevcuttur.
- Sapları plastik izolelidir.

**Kablo Kesiti** : 6,00 - 16,00 mm<sup>2</sup>  
**Uzunluk** : 203 mm  
**Ağırlığı** : 0,400 kg



### YAC-8 Kare Profil

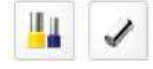
Sıkma Profili

Terminal / Konnektör Tipi



- 0,80 - 6,00 mm<sup>2</sup> arası izoleli ve izolesiz kablo yüksükleri sıkar.
- Cır-cırlı sıkma mekanizması mevcuttur.
- Kare formda sıkma yapar.
- Sapları plastik izolelidir

**Kablo Kesiti** : 0,80 - 6,00 mm<sup>2</sup>  
**Uzunluk** : 175 mm  
**Ağırlığı** : 0,385 kg



### YAC-11

Terminal / Konnektör Tipi



- 0,50 - 2,50 mm<sup>2</sup> arası izoleli ve izolesiz kablo yüksüklerini sıkar.
- 0,50 - 2,50 mm<sup>2</sup> arası izoleli kablo terminaleri sıkar.
- Cır-cırlı sıkma mekanizması mevcuttur.
- Sapları plastik izolelidir

**Kablo Kesiti** :  
0,50 - 2,50 mm<sup>2</sup>  
(Yüksük ve İzoleli Terminal)  
**Uzunluk** : 215 mm  
**Ağırlığı** : 0,225 kg



### NWS-16

Terminal / Konnektör Tipi



- 0,50 - 16,00 mm<sup>2</sup> arası izoleli ve izolesiz kablo yüksükleri sıkar.
- Sapları plastik izolelidir.

**Kablo Kesiti** : 0,50 - 16,00 mm<sup>2</sup>  
**Uzunluk** : 190 mm  
**Ağırlığı** : 0,250 kg



### YYT-21

Terminal / Konnektör Tipi



- 0,75 - 10,00 mm<sup>2</sup> arası izoleli ve izolesiz kablo yüksükleri sıkar.
- Geri açılma yayı mevcuttur.
- Sapları plastik izolelidir.

**Kablo Kesiti** : 0,75 - 10,00 mm<sup>2</sup>  
**Uzunluk** : 180 mm  
**Ağırlığı** : 0,300 kg



### YYT-22

Terminal / Konnektör Tipi



- 0,50 - 2,50 mm<sup>2</sup> arası izoleli ve izolesiz kablo yüksükleri sıkar.
- Geri açılma yayı mevcuttur.
- Sapları plastik izolelidir.

**Kablo Kesiti** : 0,50 - 2,50 mm<sup>2</sup>  
**Uzunluk** : 150 mm  
**Ağırlığı** : 0,175 kg



## İthal İzoleli Terminal Sıkma Penseleri - Mekanik El Aletleri

### YYT-1

Terminal / Konnektör Tipi



- İzoleli Terminalleri Sıkar
- Tek Taraflı Sıkma yapar
- Sıkma Çeneleri ve gövdesi çeliktir
- Cırcırlı sıkma mekanizması mevcuttur
- Sapları plastik izolelidir

**Kablo Kesiti** : 0,25 - 6,00 mm<sup>2</sup>  
**Uzunluk** : 254 mm  
**Ağırlığı** : 0,560 kg



### YYT-7

Terminal / Konnektör Tipi



- İzoleli Terminalleri Sıkar
- Çift Taraflı Sıkma yapar
- Sıkma Çeneleri ve gövdesi çeliktir
- Cırcırlı sıkma mekanizması ve kuvvet ayarı mevcuttur
- Sapları plastik izolelidir

**Kablo Kesiti** : 0,50 - 6,00 mm<sup>2</sup>  
**Uzunluk** : 229 mm  
**Ağırlığı** : 0,560 kg



### KST-2000F

Terminal / Konnektör Tipi



- Bayrak Tip İzoleli Terminalleri Sıkar
- Sıkma Çeneleri ve gövdesi çeliktir
- Cırcırlı sıkma mekanizması ve kuvvet ayarı mevcuttur
- Sapları plastik izolelidir

**Kablo Kesiti** : 0,50 - 2,50 mm<sup>2</sup>  
**Uzunluk** : 225 mm  
**Ağırlığı** : 0,510 kg



## İthal İzolesiz Kablo Ucu ve Konnektör Sıkma Penseleri - Mekanik El Aletleri

### HD-F0560

Terminal / Konnektör Tipi



- İzolesiz Terminalleri Sıkar
- Sıkma Çeneleri ve gövdesi çeliktir
- Cırcırlı sıkma mekanizması ve kuvvet ayarı mevcuttur
- Sapları plastik izolelidir

**Kablo Kesiti** : 0,50 - 6,00 mm<sup>2</sup>  
**Uzunluk** : 225 mm  
**Ağırlığı** : 0,510 kg



### YYT-11

Terminal / Konnektör Tipi



- İzolesiz Terminalleri Sıkar
- Sıkma Çeneleri ve gövdesi çeliktir
- Cırcırlı sıkma mekanizması ve kuvvet ayarı mevcuttur
- Sapları plastik izolelidir

**Kablo Kesiti** : 0,50 - 6,00 mm<sup>2</sup>  
**Uzunluk** : 227 mm  
**Ağırlığı** : 0,560 kg



### YYT-12

Terminal / Konnektör Tipi



- İzolesiz Terminalleri Sıkar
- Sıkma Çeneleri ve gövdesi çeliktir
- Cırcırlı sıkma mekanizması ve kuvvet ayarı mevcuttur
- Sapları plastik izolelidir

**Kablo Kesiti** : 1-00 - 10,00 mm<sup>2</sup>  
**Uzunluk** : 229 mm  
**Ağırlığı** : 0,560 kg



### HD-11010

Terminal / Konnektör Tipi



- AWG 24-14 konnektörleri sıkır
- Sıkma Çeneleri ve gövdesi çeliktir
- Cırcırlı sıkma mekanizması mevcuttur
- Sapları plastik izolelidir

**Kablo Kesiti** : AWG 24-14  
**Uzunluk** : 205 mm  
**Ağırlığı** : 0,380 kg



### HD-11011

Terminal / Konnektör Tipi



- AWG 30-18 konnektörleri sıkır
- Sıkma Çeneleri ve gövdesi çeliktir
- Cırcırlı sıkma mekanizması mevcuttur
- Sapları plastik izolelidir

**Kablo Kesiti** : AWG 30-18  
**Uzunluk** : 205 mm  
**Ağırlığı** : 0,380 kg





## İthal Kablo Papucu Sıkma Penseleri - Mekanik El Aletleri

### CT-25

Sıkma Profili

Terminal / Konnektör Tipi



- 6,00 - 25,00 mm<sup>2</sup> arası SKP kablo pabuçlarını sıkar.
- Nokta sıkma yapar.
- Cırcırlı sıkma mekanizması mevcuttur.
- Sapları plastik izolelidir.

**Kablo Kesiti** : 6,00 - 25,00 mm<sup>2</sup>  
**Uzunluk** : 354 mm  
**Ağırlığı** : 0,780 kg



### YYT-8

Sıkma Profili

Terminal / Konnektör Tipi



- 1,50 - 10,00 mm<sup>2</sup> arası SKP kablo pabuçlarını sıkar.
- Sıkma çeneleri ve gövdesi çeliklidir.
- Cırcırlı sıkma mekanizması ve kuvvet ayarı mevcuttur.
- Sapları plastik izolelidir.

**Kablo Kesiti** : 1,50 - 10,00 mm<sup>2</sup>  
**Uzunluk** : 266 mm  
**Ağırlığı** : 0,560 kg



### YYT-9

Sıkma Profili

Terminal / Konnektör Tipi



- 10,00 - 16,00 mm<sup>2</sup> arası SKP kablo pabuçlarını sıkar.
- Sıkma çeneleri ve gövdesi çeliklidir.
- Cırcırlı sıkma mekanizması ve kuvvet ayarı mevcuttur.
- Sapları plastik izolelidir.

**Kablo Kesiti** : 10,00 - 16,00mm<sup>2</sup>  
**Uzunluk** : 266 mm  
**Ağırlığı** : 0,560 kg



## İthal Konnektör Sıkma Penseleri - Mekanik El Aletleri

### RJ-46

Terminal / Konnektör Tipi



- 4-6 Girişli konnektörleri sıkar
- Sıyırma ve soyma bıçağı mevcuttur.
- Sapları plastik izolelidir

**Kablo Kesiti**  
4 - 6 Girişli Konnektör  
**Uzunluk** : 220 mm  
**Ağırlığı** : 0,320 kg



### RJ-86

Terminal / Konnektör Tipi



- 6-8 Girişli konnektörleri sıkar
- Sıyırma ve soyma bıçağı mevcuttur.
- Sapları plastik izolelidir

**Kablo Kesiti**  
6 - 8 Girişli Konnektör  
**Uzunluk** : 220 mm  
**Ağırlığı** : 0,320 kg



### ASA-486

Terminal / Konnektör Tipi



- 2-4-6-8 Girişli konnektörleri sıkar
- Sıyırma ve soyma bıçağı mevcuttur.
- Sapları plastik izolelidir

**Kablo Kesiti**  
4 - 6 - 8 Girişli Konnektör  
**Uzunluk** : 220 mm  
**Ağırlığı** : 0,350 kg



### RG-9600

Terminal / Konnektör Tipi



- BNC, YNC, MİNİ UHF konnektörleri sıkar
- Sıkma çeneleri ve gövdesi çeliklidir
- Cırcırlı sıkma mekanizması ve kuvvet ayarı mevcuttur
- Sapları plastik izolelidir

**Kablo Kesiti**  
BNC, TNC, Mini UHF  
**Uzunluk** : 237 mm  
**Ağırlığı** : 0,550 kg



## İthal Kablo Bağı Sıkma Tabancaları - Mekanik El Aletleri

### TG-008



- 2,2 - 4,8 mm. enindeki plastik kablo bağlarını sıkar.
- Sıkma işlemi sonunda fazlalık parçayı otomatik keser.
- Kuvvet ayarı mevcuttur.

**Kablo Bağı Tipi** : Naylon  
**Kablo Bağı Sıkma Eni** : 2,2 - 4,8 mm  
**Uzunluk** : 160 mm  
**Ağırlığı** : 0,300 kg

### TG-009



- 3,6 - 9,0 mm enindeki plastik kablo bağlarını sıkar..

**Kablo Bağı Tipi** : Naylon  
**Kablo Bağı Sıkma Eni** : 3,6 - 9,0 mm.  
**Uzunluk** : 195 mm  
**Ağırlığı** : 0,320 kg

### STG-200



- Maksimum 12 mm. enindeki çelik kablo bağlarını sıkar.
- Sıkma işlemi sonunda fazlalık parçayı elle baskı yaparak keser.
- Geri açılma yayı mevcuttur.

**Kablo Bağı Tipi** : Çelik  
**Kablo Bağı Sıkma Eni** : Maks. 12 mm.  
**Uzunluk** : 200 mm  
**Ağırlığı** : 0,320 kg

## İthal Kablo Sıyırıcılar - Mekanik El Aletleri

### YY-78-318



- 0,50 - 2,50 mm<sup>2</sup> kabloları sıyırır.
- Sert ve yumuşak kablolar için hassasiyet ayarı vardır.
- Kablo kesme makası mevcuttur.

**Sıyırma Aralığı** : 0,5 - 2,5 mm<sup>2</sup>  
**Uzunluk** : 175 mm  
**Ağırlığı** : 0,200 kg

### WSC-1022



- 0,50 - 6,00 mm<sup>2</sup> kabloları sıyırır.
- Tek damarlı NYF kabloları sıyırır.
- Yaylı

**Sıyırma Aralığı** : 0,5 - 6,0 mm<sup>2</sup>  
**Uzunluk** : 155 mm  
**Ağırlığı** : 0,115 kg

### MES-202



- 0,50 - 6,00 mm<sup>2</sup> kabloları sıyırır.
- Tek damarlı NYF kabloları sıyırır.
- Yaylı

**Sıyırma Aralığı** : 0,5 - 6,0 mm<sup>2</sup>  
**Uzunluk** : 170 mm  
**Ağırlığı** : 0,365 kg

### LY-700B



- 1,0 - 4,0 mm<sup>2</sup> arası çok telli ve Ø 1,0 - 3,2 mm tek telli kabloları sıyırır.
- Geri açılma yayı mevcuttur.
- Sapları plastik izolelidir.

**Sıyırma Aralığı** : 1,0 - 4,0 mm<sup>2</sup>  
**Uzunluk** : 170 mm  
**Ağırlığı** : 0,340 kg

## SKP Sıkma Penseleri- Mekanik Penseler



### SP-120

#### Teknik Data

Sıkma Aralığı	: 10,00 - 120 mm <sup>2</sup>
Uzunluk mm	: 400 mm.
Ağırlığı kg	: 4,600 kg.

#### Özellikleri

- 10/120 - 16/95 - 25/70 - 35/50 şeklinde sıkma yapar.
- Kolları çelik borudur.
- Sapları plastik izolelidir.
- Plastik taşıma çantalıdır.

Sıkma Formu



Üretim



### SP-300

#### Teknik Data

Sıkma Aralığı	: 10,00 - 300 mm <sup>2</sup>
Uzunluk mm	: 600 mm.
Ağırlığı kg	: 7,400 kg.

#### Özellikleri

- 10/300 - 16/240 - 25/185 - 35/150 - 50/120 - 70/95 şeklinde sıkma yapar.
- Özel alüminyum alaşım kolları uzatılabilir ve ayarlanabilir.
- Sapları plastik izolelidir.
- Plastik taşıma çantalıdır.

Sıkma Formu



Üretim



### SP-0650

#### Teknik Data

Sıkma Aralığı	: 6,00 - 50,00 mm <sup>2</sup>
Uzunluk mm	: 390 mm.
Ağırlığı kg	: 1,100 kg.

#### Özellikleri

- 6,00 - 50,00 mm<sup>2</sup> arası SKP STANDART kablo pabuçlarını sıkır.
- Altıgen sıkma yapan dönen çenelidir.
- Sapları plastik izolelidir.

Sıkma Formu



Üretim



### SP-10120

#### Teknik Data

Sıkma Aralığı	: 10,00 - 120,00 mm <sup>2</sup>
Uzunluk mm	: 650 mm.
Ağırlığı kg	: 2,900 kg.

#### Özellikleri

- 10,00 - 120,00 mm<sup>2</sup> arası SKP STANDART kablo pabuçlarını sıkır.
- Altıgen sıkma yapan dönen çenelidir.
- Sapları plastik izolelidir.

Sıkma Formu



Üretim



### SP-25150

#### Teknik Data

Sıkma Aralığı	: 25,00 - 150 mm <sup>2</sup>
Uzunluk mm	: 650 mm.
Ağırlığı kg	: 2,900 kg.

#### Özellikleri

- 25,00 - 150,00 mm<sup>2</sup> arası SKP STANDART kablo pabuçlarını sıkır.
- Altıgen sıkma yapan dönen çenelidir.
- Sapları plastik izolelidir.

Sıkma Formu



Üretim



## Bakır Kablo Kesme Makasları - Mekanik Makaslar



### CC-60

#### Teknik Data

Maksimum Kesit	: 50 mm <sup>2</sup>
Uzunluk mm	: 235 mm.
Ağırlığı kg	: 0,380 kg.

#### Özellikleri

- NYA-NYAF-NYY ve NYM bakır ve alüminyum kabloları keser.
- Daha çok NYAF kablolar için tasarlanmıştır.
- Sapları plastik izolelidir.

Üretim

İthal



### KM-95

#### Teknik Data

Maksimum Kesit	: 95 mm <sup>2</sup> veya 4 x 16 mm <sup>2</sup>
Uzunluk mm	: 410 mm.
Ağırlığı kg	: 0,750 kg.

#### Özellikleri

- NYA-NYY ve NYM bakır ve alüminyum kabloları keser.
- Kolları çelik borudur.
- Sapları plastik izolelidir.

Üretim



### KM-240

#### Teknik Data

Maksimum Kesit	: 240 mm <sup>2</sup> veya 3 x35 + 10 mm <sup>2</sup>
Uzunluk mm	: 650 mm.
Ağırlığı kg	: 2,000 kg.

#### Özellikleri

- NYA-NYY ve NYM bakır ve alüminyum kabloları keser.
- Kolları çelik borudur.
- Sapları plastik izolelidir.

Üretim



### SCC-250

#### Teknik Data

Maksimum Kesit	: 325 mm <sup>2</sup> veya 3x70 + 35 mm <sup>2</sup>
Uzunluk mm	: 650 mm.
Ağırlığı kg	: 2,000 kg.

#### Özellikleri

- NYA-NYY ve NYM bakır ve alüminyum kabloları keser.
- Kolları alüminyum dövmedir.
- Sapları plastik izolelidir.

Üretim



## Bakır Kablo Kesme Makasları - Mekanik Makaslar



### SCC-500

#### Teknik Data

<b>Maksimum Kesit</b>	: 500 mm <sup>2</sup> veya 3x120 + 70 mm <sup>2</sup>
<b>Uzunluk mm</b>	: 800 mm.
<b>Ağırlığı kg</b>	: 2,930 kg.

#### Özellikleri

- NYA-NYY ve NYM bakır ve alüminyum kabloları keser.
- Kolları alüminyum dövmedir.
- Sapları plastik izolelidir.

Üretim



### SCR-540L

#### Teknik Data

<b>Maksimum Kesit</b>	: 540 mm <sup>2</sup>
<b>Uzunluk mm</b>	: 310 mm.
<b>Ağırlığı kg</b>	: 0,800 kg.

#### Özellikleri

Cırcırlı kablo kesme makasıdır. Tek el ile kullanılır. Plastik ve kauçuk izoleli kablolar ile yer altı kablolarını kesmek için uygundur. Çelik kablolar için kullanmayınız.

Üretim



### SCR-600

#### Teknik Data

<b>Maksimum Çap Ø</b>	: CU/AL Kablo Maksimum 60 mm Ø' a kadar (örnek: 4x 240 mm <sup>2</sup> NAYY)
<b>Uzunluk mm</b>	: 720 mm
<b>Ağırlığı kg</b>	: 4,800 kg.

#### Özellikleri

- NYA-NYM-NYY Bakır ve Alüminyum kabloları keser
- Dişli çark mandalı ile kablo kesimi
- Bakır, plastik ve kauçuk kablo kesimi
- Teleskop tutacaklı varyasyonu mevcuttur
- Sapları plastik izolelidir.

Üretim



## Çelik Özlü Alüminyum İletken Kesme Makasları - Mekanik Makaslar



### SC-16E

#### Teknik Data

<b>Maksimum Çap Ø</b>	: Ø 20 mm.
<b>Uzunluk mm</b>	: 590 mm.
<b>Ağırlığı kg</b>	: 2,000 kg.

#### Özellikleri

- Maksimum 20 mm çapa kadar çelik özlü alüminyum iletkenleri keser
- Bıçakları sertleştirilmiş çeliktedir.
- Kolları alüminyum dövmedir
- Sapları plastik izolelidir.

Üretim



### SCR-500ACSR

#### Teknik Data

**Maksimum Çap Ø** :  
AL-Çelik Kablo 477 MCM'e kadar sertleştirilmiş.

Bakır ve Alüminyum Tek Telli	: 1" 25,4 mm' ye kadar
Bakır ve Alüminyum Çok Telli	: 1 1/4" 32 mm' ye kadar
Düşük Karbon Çeliği	: 3/8" 9,5 mm'ye kadar

<b>Uzunluk mm</b>	: 350 mm.
<b>Ağırlığı kg</b>	: 1,200 kg.

#### Özellikleri

- Dişli çark mandalı ile kablo kesimi
- Tek eller kullanım

Üretim



## Hidrolik Sıkma Penseleri ve Başlıkları - Hidrolik Aletler



### S-6

#### Teknik Data

Sıkma Kuvveti kN	: 60 kN
Sıkma Aralığı mm <sup>2</sup>	: 10 - 240 mm <sup>2</sup>
Kurs mm.	: 13 mm.
Uzunluk mm.	: 365 mm.
Ağırlık kg.	: 2,950 kg.



**S-6** 10...240 mm<sup>2</sup> Hidrolik Pabuç Sıkma Pensesi  
*S-6 Pense, Plastik Taşıma Çantası, Tam Takım Çeneli*

**S-6** Hidrolik Pabuç Sıkma Pensesi (Gövde)

**ŞAFAK** ALTIGEN DİK ÇENE TAKIMI "Her Biri"  
10/185 mm<sup>2</sup>, 16/150 mm<sup>2</sup>, 25/120 mm<sup>2</sup>, 35/95 mm<sup>2</sup>, 50/70 mm<sup>2</sup>, 240 mm<sup>2</sup>

PLASTİK TAŞIMA ÇANTASI (S6)



### S-60

#### Teknik Data

Sıkma Kuvveti kN	: 60 kN
Sıkma Aralığı mm <sup>2</sup>	: 10 - 300 mm <sup>2</sup>
Kurs mm.	: 13 mm.
Uzunluk mm.	: 365 mm.
Ağırlık kg.	: 2,950 kg.



**S-60** 10...300 mm<sup>2</sup> Hidrolik Pabuç Sıkma Pensesi  
*S-60 Pense, Plastik Taşıma Çantası, Tam Takım Çeneli*

**S-60** Hidrolik Pabuç Sıkma Pensesi (Gövde)

**ŞAFAK** ALTIGEN KÜÇÜK ÇENE TAKIMI "Her Biri"  
10,16,25,35,50,70,95,120,150,185,240,300 mm<sup>2</sup>

PLASTİK TAŞIMA ÇANTASI (S60)



### SC-130

#### Teknik Data

Sıkma Kuvveti kN	: 130 kN
Sıkma Aralığı mm <sup>2</sup>	: 16 - 300 mm <sup>2</sup>
Kurs mm.	: 26 mm.
Uzunluk mm.	: 545 mm.
Ağırlık kg.	: 5,360 kg.



**SC-130** 16...300 mm<sup>2</sup> Hidrolik Pabuç Sıkma Pensesi  
*SC-130 Pense, Plastik Taşıma Çantası, Tam Takım Çeneli*

**SC-130** Hidrolik Pabuç Sıkma Pensesi (Gövde)

**ŞAFAK** ALTIGEN BÜYÜK ÇENE TAKIMI "Her Biri"  
16, 25, 35, 50, 70, 95, 120, 150, 185, 240, 300 mm<sup>2</sup>

PLASTİK TAŞIMA ÇANTASI (SC-130)



### SC-130L

#### Teknik Data

Sıkma Kuvveti kN	: 130 kN
Sıkma Aralığı mm <sup>2</sup>	: 16-400 mm <sup>2</sup>
Kurs mm.	: 38 mm.
Uzunluk mm.	: 545 mm.
Ağırlık kg.	: 5,360 kg.



**SC-130L** 16...400 mm<sup>2</sup> Hidrolik Pabuç Sıkma Pensesi  
*SC-130L Pense, Plastik Taşıma Çantası, Tam Takım Çeneli*

**SC-130L** Hidrolik Pabuç Sıkma Pensesi (Gövde)

**ŞAFAK** ALTIGEN BÜYÜK ÇENE TAKIMI "Her Biri"  
16, 25, 35, 50, 70, 95, 120, 150, 185, 240, 300, 400 mm<sup>2</sup>

PLASTİK TAŞIMA ÇANTASI (SC-130L)

## Hidrolik Sıkma Penseleri ve Başlıkları - Hidrolik Aletler



### SXC-130

#### Teknik Data

Sıkma Kuvveti kN	: 130 kN
Sıkma Aralığı mm <sup>2</sup>	: 16-300 mm <sup>2</sup>
Kurs mm.	: 26 mm.
Uzunluk mm.	: 195 mm.
Ağırlık kg.	: 3,900 kg.

#### Sıkma Formu



#### SXC-130 Hidrolik Pabuç Sıkma Başlığı

ŞAFAK ALTİGEN BÜYÜK ÇENE TAKIMI "Her Biri"  
16, 25, 35, 50, 70, 95, 120, 150, 185, 240, 300 mm<sup>2</sup>



### SXC-130L

#### Teknik Data

Sıkma Kuvveti kN	: 130 kN
Sıkma Aralığı mm <sup>2</sup>	: 16-400 mm <sup>2</sup>
Kurs mm.	: 38 mm.
Uzunluk mm.	: 270 mm.
Ağırlık kg.	: 4,700 kg.

#### Sıkma Formu



#### SXC-130L 16...400 mm<sup>2</sup> Hidrolik Pabuç Sıkma Başlığı

ŞAFAK ALTİGEN BÜYÜK ÇENE TAKIMI "Her Biri"  
16,25,35,50,70,95,120,150,185,240,300,400 mm<sup>2</sup>



### SHK-25

#### Teknik Data

Sıkma Kuvveti kN	: 250 kN
Sıkma Aralığı mm <sup>2</sup>	: 16-600 mm <sup>2</sup>
Kurs mm.	: 23 mm.
Uzunluk mm.	: 260 mm.
Ağırlık kg.	: 7,200 kg.

#### Sıkma Formu



#### SHK-25 Hidrolik Pabuç Sıkma Başlığı

ŞAFAK ALTİGEN BÜYÜK ÇENE TAKIMI "Her Biri"  
16,25,35,50,70,95,120,150,185,240,300,400 mm<sup>2</sup>

ŞAFAK SHK-25 ÇENE "Her Biri"  
500,600 mm<sup>2</sup>



### SHK-45

#### Teknik Data

Sıkma Kuvveti kN	: 450 kN
Sıkma Aralığı mm <sup>2</sup>	: 16-600 mm <sup>2</sup>
Kurs mm.	: 23 mm.
Uzunluk mm.	: 260 mm.
Ağırlık kg.	: 7,200 kg.

#### Sıkma Formu



#### SHK-45 Hidrolik Pabuç Sıkma Başlığı

ŞAFAK ALTİGEN BÜYÜK ÇENE TAKIMI "Her Biri"  
16,25,35,50,70,95,120,150,185,240,300,400 mm<sup>2</sup>

ŞAFAK SHK-45 ÇENE "Her Biri"  
500, 600 mm<sup>2</sup>



### SHK-110

#### Teknik Data

Sıkma Kuvveti kN	: 1100 kN
Kurs mm.	: 28,5 mm.
Uzunluk mm.	: 464 mm.
Ağırlık kg.	: 62,00 kg.



- Besleme basıncı : 700 Bar
- Çift yönlü hidrolik pompa ile kullanılır
- Maksimum 1272 yada Pheasant iletkenler için kullanılabilir
- Çeneler takılmadan sıkma yapılmamalıdır



## Hidrolik Makaslar ve Kesme Başlıkları - Hidrolik Aletler



### SCG-25

#### Teknik Data

Kesme Kuvveti kN	:	55 kN
Maksimum Kesme Çapı Ø	:	25 mm.
Uzunluk mm.	:	380 mm.
Ağırlık kg.	:	4,050 kg.



**SCG-25** Hidrolik Kablo Kesme Makası  
25 mm Maksimum 477 (HAWK) Çelik Özlü Alüminyum İletkenleri kesebilir.  
Plastik taşıma çantası dahil

**SCG-25** Hidrolik Kablo Kesme Makası Plastik taşıma çantası



### SCG-45

#### Teknik Data

Kesme Kuvveti kN	:	80 kN.
Maksimum Kesme Çapı Ø	:	45 mm.
Uzunluk mm.	:	590 mm.
Ağırlık kg.	:	6,000 kg.



**SCG-45** Hidrolik Kablo Kesme Makası  
45 mm çapında Çelik Özlü Alüminyum İletkenleri kesebilir.  
Branda taşıma çantası (Büyük Boy)



### SCG-85

#### Teknik Data

Kesme Kuvveti kN	:	80 kN.
Maksimum Kesme Çapı Ø	:	85 mm.
Uzunluk mm.	:	680 mm.
Ağırlık kg.	:	6,750 kg.



**SCG-85** Hidrolik Kablo Kesme Makası  
85 mm Maksimum 3 X 240 + 120 MM<sup>2</sup> NYY türü kabloları kesebilir.  
Branda taşıma çantası (Büyük Boy)

Kaliteli Bir Kesme İçin Sayfa 58 de bulunan Hidrolik El ve Ayak Pompalarımızı İnceleyebilirsiniz.



## Hidrolik Makaslar ve Kesme Başlıkları - Hidrolik Aletler



### SXCG-45

#### Teknik Data

Kesme Kuvveti kN	:	80 kN
Maksimum Kesme Çapı Ø	:	45 mm.
Uzunluk mm.	:	330 mm.
Ağırlık kg.	:	4,600 kg.



SXCG-45 Hidrolik Kablo Kesme Başlığı  
Branda taşıma çantası (Orta - K - Boy)



### SXCG-65

#### Teknik Data

Kesme Kuvveti kN	:	80 kN
Maksimum Kesme Çapı Ø	:	65 mm.
Uzunluk mm.	:	410 mm.
Ağırlık kg.	:	6,900 kg.



SXCG-65 Hidrolik Kablo Kesme Başlığı  
Branda taşıma çantası (Orta - K - Boy)



### SXCG-85

#### Teknik Data

Kesme Kuvveti kN	:	80 kN
Maksimum Kesme Çapı Ø	:	85 mm.
Uzunluk mm.	:	470 mm.
Ağırlık kg.	:	7,800 kg.



SXCG-85 Hidrolik Kablo Kesme Başlığı  
Branda taşıma çantası (Orta - K - Boy)



### SXCG-105

#### Teknik Data

Kesme Kuvveti kN	:	80 kN
Maksimum Kesme Çapı Ø	:	105 mm.
Uzunluk mm.	:	600 mm.
Ağırlık kg.	:	13,300 kg.



SXCG-105 Hidrolik Kablo Kesme Başlığı  
Branda taşıma çantası (Orta - B - Boy)

Kaliteli Bir Kesme İçin Sayfa 58 de bulunan Hidrolik El ve Ayak Pompalarımızı İnceleyebilirsiniz.

## Hidrolik Pompa ve Aksesuarları - Hidrolik Aletler



### HD-2107K



**HD-2107K** İki Kademeli Hidrolik El Pompası  
700 Bar, 0,7 lt. Yağ Kapasitesi, 1,8 mt. Hidrolik Hortum  
Sac taşıma çantası.

### HD-2109K



**HD-2109K** İki Kademeli Hidrolik El Pompası  
700 Bar, 1,5 lt. Yağ Kapasitesi, 1,8 mt. Hidrolik Hortum  
Sac taşıma çantası.

### PHP-700



**PHP-700** İki Kademeli Hidrolik Ayak Pompası  
700 Bar, 0,7 lt. Yağ Kapasitesi, 1,6 mt. Hidrolik Hortum  
Sac taşıma çantası.

Basınç	Yağ Kapasitesi	Boyutlar	Ağırlık	Hidrolik Hortum	Pedal Üzerindeki Pompalama Kuvveti
700 Bar	0,7 L	620 x 175 x 165	7,30 kg	1,6 m	38 DaN



**1,8 mt.** Hidrolik Hortum  
**3,0 mt.** Hidrolik Hortum  
**6,0 mt.** Hidrolik Hortum  
**10,0 mt.** Hidrolik Hortum



Hidrolik Dişi Çek-Valf

Hidrolik Erkek Çek-Valf

## Hidrolik Pompa ve Aksesuarları - Hidrolik Aletler

### BGH700 - Elektrikli Pompa



CE

#### Teknik Detaylar

<b>Basınç</b>	700 Bar
<b>Güç</b>	400 W
<b>Yağ Kapasitesi</b>	0,8 L
<b>Pil Voltajı</b>	18 V
<b>Pil AMPS</b>	4 Ah Li-ion
<b>Şarj olma süresi</b>	80 dk.
<b>Ağırlık ( çek-valfler dahil)</b>	5,67 kg
<b>Boyutlar (L x l x h )</b>	375 x 230 x 168
<b>Ortam sıcaklığı</b>	-10°C den +50° ye kadar
<b>Akış</b>	Düşük basınçta 1L/dk. Yüksek basınçta 0,15L/dk.

#### Aksesuarlar

- 18V 4,0 Ah Li-Ion pil – şarj göstergesi entegredir
- 220 V -18 V Li-ion şarj cihazı
- Çakmak için 12 V – 18 V Li-Ion şarj cihazı
- 2 düğmeli uzaktan kumanda (ileri / geri)
- +basınç tutucu – kablo uzunluğu : 3 m
- Plastik taşıma çantası



#### Özellikleri

- Açma / Kapama düğmesi ile ergonomik tasarım
- Dayanıklı plastik kasa
- Dengelenmiş ağırlık merkezi
- Güvenlik kablosu ya da nakliye için taşıma halkası
- Kesme / Sıkma düğmesi
- Entegre kontrol sistemi (ileri/geri) + uzaktan kumanda
- 2 kademeli hidrolik pompa : hızı geliştirilmiş
- Hızlı motor durdurma fonksiyonu : motorun derhal durdurulması mümkündür
- Şarj edilebilir pil – 18V Li-ion
- Sıkma bittiğinde elle dönüş
- Işıklı diyotlar ile sade tasarlanmış gösterge paneli :
  - Pil şarj seviyesi
  - Sıkma hatası
  - Bakım kontrolü
- Fazla basıncı engellemek için basınç güvenlik sistemi mevcuttur
- Gereki görüldüğünde kullanılmak üzere basıncı geri çekmek için acil durum butonu
- 10 dakika kullanılmadığında sistemi kapatan enerji koruma sistemi
- Data analizi ve önleyici bakım için USB bağlantısı
- Yalıtılmış hidrolik yağı – TOTAL Equivis XV32

## Hidrolik Sıkma Penseleri ve Başlıkları - Hidrolik Aletler



### Teknik Data

<b>Sıkma Kuvveti kN</b>	: 62 kN
<b>Sıkma Aralığı mm<sup>2</sup></b>	: 10 - 240 mm <sup>2</sup>
<b>Kurs mm.</b>	: 13 mm.
<b>Uzunluk mm.</b>	: 420 mm.
<b>Ağırlık kg.</b>	: 2,850 kg.

### D-62

**D-62** 10...240 mm<sup>2</sup> Hidrolik Pabuç Sıkma Pensesi  
*D-62 Pense, Plastik Taşıma Çantası, Tam Takım Çeneli*

**D-62** Hidrolik Pabuç Sıkma Pensesi (Gövde)

**ŞAFK ALTİGEN KÜÇÜK ÇENE TAKIMI** "Her Biri"  
10, 16, 25, 35, 50, 70, 95, 120, 150, 185, 240 mm<sup>2</sup>

PLASTİK TAŞIMA ÇANTASI (D-62)



### Teknik Data

<b>Sıkma Kuvveti kN</b>	: 130 kN
<b>Sıkma Aralığı mm<sup>2</sup></b>	: 16 - 300 mm <sup>2</sup>
<b>Kurs mm.</b>	: 26 mm.
<b>Uzunluk mm.</b>	: 545 mm.
<b>Ağırlık kg.</b>	: 5,360 kg.

### C-130

**C-130** 16...300 mm<sup>2</sup> Hidrolik Pabuç Sıkma Pensesi  
*C-130 Pense, Plastik Taşıma Çantası, Tam Takım Çeneli*

**C-130** Hidrolik Pabuç Sıkma Pensesi (Gövde)

**ŞAFK ALTİGEN BÜYÜK ÇENE TAKIMI** "Her Biri"  
16, 25, 35, 50, 70, 95, 120, 150, 185, 240, 300 mm<sup>2</sup>

PLASTİK TAŞIMA ÇANTASI (C130)



### Teknik Data

<b>Sıkma Kuvveti kN</b>	: 130 kN
<b>Sıkma Aralığı mm<sup>2</sup></b>	: 16 - 300 mm <sup>2</sup>
<b>Kurs mm.</b>	: 32 mm.
<b>Uzunluk mm.</b>	: 545 mm.
<b>Ağırlık kg.</b>	: 5,900 kg.

### C-130/32

**C-130/32** 16...300 mm<sup>2</sup> Hidrolik Pabuç Sıkma Pensesi  
*C-130/32 Pense, Plastik Taşıma Çantası, Tam Takım Çeneli*

**C-130/32** Hidrolik Pabuç Sıkma Pensesi (Gövde)

**ŞAFK ALTİGEN BÜYÜK ÇENE TAKIMI** "Her Biri"  
16, 25, 35, 50, 70, 95, 120, 150, 185, 240, 300 mm<sup>2</sup>

PLASTİK TAŞIMA ÇANTASI (C130/32)



### Teknik Data

<b>Sıkma Kuvveti kN</b>	: 130 kN
<b>Sıkma Aralığı mm<sup>2</sup></b>	: 16 - 400 mm <sup>2</sup>
<b>Kurs mm.</b>	: 38 mm.
<b>Uzunluk mm.</b>	: 620 mm.
<b>Ağırlık kg.</b>	: 6,420 kg.

### C-130L

**C-130L** 16...400 mm<sup>2</sup> Hidrolik Pabuç Sıkma Pensesi  
*C-130L Pense, Plastik Taşıma Çantası, Tam Takım Çeneli*

**C-130L** Hidrolik Pabuç Sıkma Pensesi (Gövde)

**ŞAFK ALTİGEN BÜYÜK ÇENE TAKIMI** "Her Biri"  
16, 25, 35, 50, 70, 95, 120, 150, 185, 240, 300, 400 mm<sup>2</sup>

PLASTİK TAŞIMA ÇANTASI (C130L)



### Teknik Data

<b>Kesme Kuvveti kN</b>	: 88 kN
<b>Maksimum Kesme Çapı Ø</b>	: 40
<b>Uzunluk mm.</b>	: 645 mm.
<b>Ağırlık kg.</b>	: 5,850 kg.

### CG-40

**CG-40** Hidrolik Kablo Kesme Makası  
(Branda Taşıma Çantalı)  
40 mm Maksimum 1272 (PHEASENT) Çelik Özlü Alüminyum İletkenleri kesebilir.



### Teknik Data

<b>Kesme Kuvveti kN</b>	: 55 kN
<b>Maksimum Kesme Çapı Ø</b>	: 85
<b>Uzunluk mm.</b>	: 742 mm.
<b>Ağırlık kg.</b>	: 7,200 kg.

### CG-85

**CG-85** Hidrolik Kablo Kesme Makası  
(Branda Taşıma Çantalı)  
85 mm Maksimum 3 X 240 + 120 MM<sup>2</sup> NYY türü kabloları kesebilir.



## Sinyalizasyon Ve Ray Sistemleri - Hidrolik Aletler



### PH3iN

#### Teknik Data

Çekme Kuvveti kN	: 27 kN
Civata Ölçüsü	: M10
Kurs mm.	: 7 mm.
Boyutlar mm.	: 350x115x50 mm.



PH3iN pensesi M10 ölçüsüne sahip ray vidalarını sıkma işlevini görür.

## Ray Vidası



### M10

#### Teknik Data

Ø 13,5 > 13,7



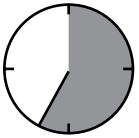
### M12

#### Teknik Data

Ø 19 > 19,35

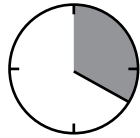
## SADECE 3 DAKİKADA RAY VİDASININ KURULUMU!

### Rayın Delinmesi



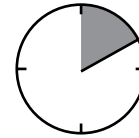
35 Saniye

### Delğin Açılması Ve Temizlenmesi



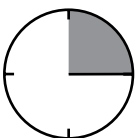
20 Saniye

### Ray Vidasının Hazırlanışı



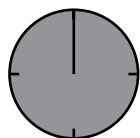
10 Saniye

### Kalibre Edilmiş Hidrolik Alet İle Ray Vidasının Kurulumu



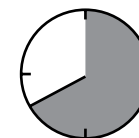
15 Saniye

### İletkenin Sıkılması



60 Saniye

### Kalibre Edilmiş Tork Anahtarı İle Somunun Kilitlenmesi



40 Saniye

## Sinyalizasyon Ve Ray Sistemleri - Hidrolik Aletler

### Ray Delme Makinesi



#### DP3TH

##### Teknik Data

Torna Milinin Dönme Hızı	: 430 RPM.
Max Etkin Verim	: 7000 RPM de 1,18kW
Motor	: 4 Zamanlı
Boyutlar mm.	: 560x290x260 mm.
Ağırlık kg.	: 19,2 kg



DP3TH delme makinesi, 4 zamanlı benzin motoru ile donatılmıştır ve elektriksel bağlantılar için ray üzerinde ve ray bağlantı çubuğunda delik açmak için tasarlanmıştır. Bu tip delme makinesi ray üzerinden bağlama özelliğine sahiptir; bu nedenle balastların yerinden çıkarılmasına gerek yoktur. Fakat delme işlemi sırasında, trafik mecburen durdurulmalıdır. Bu çerçeve şase tipi rayın karşılıklı olarak delinmesini sağlar.

#### Delme kapasitesi:

- 13,5mm çapına kadar delik açma kapasitesi vardır. Bu delme makinesinin matkabı ilkin delik açma ünitesi ve deliği genişletmek için 0,5 mm lik ek bir uzatmadan oluşmuştur. Delik genişletme döngüsü ile keskin uçlar ve delme döngüsü sırasındaki kusurlar kalkar, nihayetinde deliğin iyi bir şekilde açılması sağlanır.
- 36 mm çapına kadar halka şeklinde makas ile

#### Genel Özellikler:

- d.19mm Weldon standardı ile uyumlu mil uçları
- Marş motoru
- Kurşunsuz benzin kullanın
- Yakıt kapasitesi : 0,65 litre
- Motor yağı : SAE No 10W30, 20W30 ve 30W30; Tip SF ya da daha iyi

DP3TH delme makinesi bir takım ray pabuçları ile uyumludur. Bu sayede her bir tip raya göre delme makinesinin kurulumu yapılır. (lütfen ray tipini bildiriniz) Ray pabuçları kötü bir montajın önüne geçmek için polarize edici yivlerle konumlandırılır.

Delme makinesi T biçiminde özel bir sıkma anahtarı ile teslim edilir ve bu sayede mil uçlarının el ile dönüşü ile delme ve değiştirilecek ray pabuçlarının kolay kullanımına imkân verilir.

Halka şeklindeki makas kullanılırken, merkezdeki bir spreyle yağlama sağlanır. Delme makinesi çabuk açılan valf(supap) ve kesme valfi ile donatılmıştır. Besleme el çarkının kolu aşağı doğru kıvrılır ve böylelikle taşıma sırasında hasar görmemesi ve daha rahat taşınması sağlanır.

Raya hızlı sabitleme: geri çekilebilir vidanın 2 dönüşlük tutturulması sıkırma sisteminin sabitlenmesi/gevşetilmesi için yeterlidir.

DELME MAKİNESİ CE YE UYGUNDUR.

#### KUTU:

Boyutlar: 660x380x350

Ağırlık: 12 kg

Kapasite: ahşap taşıma çantası aşağıdakileri içermektedir.

- Delme makinesi
- Kesme aleti
- Yiv açma makinesi
- Ayresol spreyle



## Sinyalizasyon Ve Ray Sistemleri - Hidrolik Aletler

### Tork Anahtarı - Dokunmaya Duyarlı Ve Sesli

DUBUIS  
OUTILLAGES

Tork Anahtarı Tipi	Kapasite Nm	<input checked="" type="checkbox"/>	Denk Gelen Ray Cıvatası Ölçüsü	Soketler
	5-25	1/4"	M6	OFACR10
			M8	OFACR13
	20-100	1/2"	M10	OFACS16H
			M12	OFACS18H
	40-200	1/2"	M16	OFACS24H



Doğru bir delme ve doğru bir şekilde genişletilmiş ray irtibatı, elektriksel temasın uzun süreli olması açısından gereklidir. Öte yandan bağlantı unsuruna kablo ucunu tutan somunun doğru tork değerinde sıkıldığında emin olmak ta esastır. Bu nedenle size bu tork anahtarlarını öneriyoruz. Dokunmaya duyarlı ve gerekli ayar yapıldığında ses çıkarma özelliği ile işlevsel bir üründür. Bu sayede gürültülü ve görüş açısından kötü şartlarda dahi çalışma kolaylaşır.

#### Teknik Özellikler:

- Standart: ISO 6789
- Doğruluk: gösterilen değerden %±/ 4
- Çalışma Aralığı: %20 den aletin maksimum kapasitesi olan %100

Tork anahtarları, güç serbest kalır kalmaz otomatik olarak sıfırlanmaktadır ve gelecek işlem için hazır konuma geçmektedir. Ayarın inceliğini sağlamak için verniyer ile ayar yapılmaktadır: okunaklı ve hassas, bu sayede hata riski ortadan kalkar. Ayar yapıldıktan sonra, kurulum yapılan pozisyon- da kilitle kalır ve bu sayede kazara yapılabilecek yanlış ayarlamaların önüne geçilmiş olur. Tork anahtarları tersine çevrilebilir cırcır mekanizması ile oturtulur fakat kalibre edilmiş salıverme sadece sıkıştırma işlemi sırasında çalışır.



## Pil İle Çalışan Hidrolik Sıkma ve Kesme Aletleri - Hidrolik Aletler

### SFK SERİSİ PİLLİ PABUÇ SIKMA ALETLERİ

### SFK-60 MINI ELEC



#### Teknik Detaylar

<b>Sıkma Kuvveti</b>	55 kN
<b>Sıkma Aralığı</b>	10-240 mm <sup>2</sup>
<b>Sıkma Döngüsü</b> (Sıkma kesitine bağlı olarak)	8 sn den 9 sn ye kadar
<b>Sıkma Sayısı</b>	Yaklaşık olarak 90
<b>Pilin voltajı</b>	18V
<b>Pilin kapasitesi</b>	4.0 Ah Li-Ion
<b>Şarj olma süresi</b>	30 min.
<b>Pil dahil ağırlığı</b>	3,27 kg
<b>Boyutlar (Lxwxh)</b>	435x75x120 mm
<b>Ortam sıcaklığı</b>	-10°C up to +50°C

#### Özellikleri

- Açma / Kapama düğmesi ile ergonomik tasarım
- Kauçuk kollar ile dayanıklı plastik kasa
- Çabuk açılan ve kapanan, 180° dönebilen, değiştirilebilir çeneler ile geniş sıkma yapmayı sağlayan kafa
- Yüksek performanslı motoru ile maksimum kullanım hızı
- Fazla güç harcamaksızın kullanmayı sağlayan yerçekimi merkezi ile dengelenmiş kolay kavrama tasarımı
- Kullanıcının yüksek güvenliği için hızlı motor durma fonksiyonu
- 18V Li-Ion Stanley pil, kısa şarj zamanı ile yüksek performans
- Sıkma bittiğinde el ile geri çekme
- Büyük ve ergonomik tetikler
- Pil şarjı seviyesi, sıkma hatası ve bakım kontrolü için iki kutuplu lam banının olduğu görüntü paneli
- Yüksek basınç hatalarını önlemek için basınç güvenlik sistemi
- 10 dakikalık kullanılmadığı zamandan sonra, aleti durduran enerji koruma fonksiyonu
- LED ile çalışma sahası aydınlatması
- Data analizi & hassas yazılımın önleyici bakımı için USB bağlantısı
- Güvenlik kablosu ya da nakliye için taşıma halkası



## Pil İle Çalışan Hidrolik Sıkma ve Kesme Aletleri - Hidrolik Aletler

### SFK SERİSİ PİLLİ PABUÇ SIKMA ALETLERİ

### SFK-60 MINI S ELEC



#### Teknik Detaylar

<b>Sıkma Kuvveti</b>	55 kN
<b>Sıkma Aralığı</b>	10 - 240 mm <sup>2</sup>
<b>Sıkma Döngüsü</b> (Sıkma kesitine bağlı olarak)	8 sn den 9 sn ye kadar
<b>Sıkma Sayısı</b>	Yaklaşık olarak 90
<b>Pilin voltajı</b>	18V
<b>Pilin kapasitesi</b>	4.0 Ah Li-Ion
<b>Şarj olma süresi</b>	30 min.
<b>Pil dahil ağırlığı</b>	2,50 kg
<b>Boyutlar (Lxwxh)</b>	410x75x120 mm
<b>Ortam sıcaklığı</b>	-10°C up to +50°C

#### Özellikleri

- Açma / Kapama düğmesi ile ergonomik tasarım
- Kauçuk kollar ile dayanıklı plastik kasa
- Çabuk açılan ve kapanan, 180° dönebilen, değiştirilebilir çeneler ile geniş sıkma yapmayı sağlayan kafa
- Yüksek performanslı motoru ile maksimum kullanım hızı
- Fazla güç harcamaksızın kullanmayı sağlayan yerçekimi merkezi ile dengelenmiş kolay kavrama tasarımı
- Kullanıcının yüksek güvenliği için hızlı motor durma fonksiyonu
- 18V Li-Ion Stanley pil, kısa şarj zamanı ile yüksek performans
- Sıkma bittiğinde el ile geri çekme
- Büyük ve ergonomik tetikler
- Pil şarjı seviyesi, sıkma hatası ve bakım kontrolü için iki kutuplu lam banın olduğu görüntü paneli
- Yüksek basınç hatalarını önlemek için basınç güvenlik sistemi
- 10 dakikalık kullanılmadığı zamandan sonra, aleti durduran enerji koruma fonksiyonu
- LED ile çalışma sahası aydınlatması
- Data analizi & hassas yazılımın önleyici bakımı için USB bağlantısı
- Güvenlik kablosu ya da nakliye için taşıma halkası

## Pil İle Çalışan Hidrolik Sıkma ve Kesme Aletleri - Hidrolik Aletler

### SFK SERİSİ PİLLİ KABLO KESME MAKASLARI

### SFK-25 MINI ELEC



#### Teknik Detaylar

<b>Kesme Kuvveti</b>	55 kN
<b>Kurs / Açılma Eni</b>	13 mm
<b>Kesme Aralığı</b>	25 mm <sup>2</sup> Ø
<b>Kesme Döngüsü</b> (Kesme kesitine bağlı olarak)	8 sn den 9 sn ye kadar
<b>Sıkma Sayısı</b>	Yaklaşık olarak 90
<b>Pilin voltajı</b>	18V
<b>Pilin kapasitesi</b>	4.0 Ah Li-Ion
<b>Şarj olma süresi</b>	30 min.
<b>Pil dahil ağırlığı</b>	2,9 kg
<b>Boyutlar (Lxwxh)</b>	390x75x128 mm
<b>Ortam sıcaklığı</b>	-10°C up to +50°C

Maksimum 477 (Hawk) Çelik Özlü Alüminyum İletkenleri Kesebilir

#### Özellikleri

- Açma / Kapama düğmesi ile ergonomik tasarım
- Kauçuk kollar ile dayanıklı plastik kasa
- Çabuk açılan ve kapanan, 180° dönebilen, kesme kafası
- Yüksek performanslı motoru ile maksimum kullanım hızı
- Fazla güç harcamaksızın kullanmayı sağlayan yerçekimi merkezi ile dengelenmiş kolay kavrama tasarımı
- Kullanıcının yüksek güvenliği için hızlı motor durma fonksiyonu
- 18V Li-Ion Stanley pil, kısa şarj zamanı ile yüksek performans
- Kesme bittiğinde el ile geri çekme
- Büyük ve ergonomik tetikler
- Pil şarjı seviyesi, kesme hatası ve bakım kontrolü için iki kutuplu lambanın olduğu görüntü paneli
- Yüksek basınç hatalarını önlemek için basınç güvenlik sistemi 10 dakikalık kullanılmadığı zamandan sonra, aleti durduran enerji koruma fonksiyonu
- LED ile çalışma sahası aydınlatması
- Data analizi & hassas yazılımın önleyici bakımı için USB bağlantısı
- Güvenlik kablosu ya da nakliye için taşıma halkası

## Pil İle Çalışan Hidrolik Sıkma ve Kesme Aletleri - Hidrolik Aletler

### SFK SERİSİ PİLLİ PABUÇ SIKMA ALETLERİ

#### SFK-60 ELEC



#### Teknik Detaylar

<b>Sıkma Kuvveti</b>	62 kN
<b>Sıkma Aralığı</b>	10 - 240 mm <sup>2</sup>
<b>Sıkma Döngüsü</b> (Sıkma kesitine bağlı olarak)	8 sn den 9 sn ye kadar
<b>Sıkma Sayısı</b>	Yaklaşık olarak 90
<b>Pilin voltajı</b>	18V
<b>Pilin kapasitesi</b>	4.0 Ah Li-Ion
<b>Şarj olma süresi</b>	60 min.
<b>Pil dahil ağırlığı</b>	4,2 kg
<b>Boyutlar (Lxwxh)</b>	380x345x75 mm
<b>Ortam sıcaklığı</b>	-10°C up to +50°C

#### Özellikleri

- Açma / Kapama düğmesi ile ergonomik tasarım
- Kauçuk kollar ile dayanıklı plastik kasa
- Çabuk açılan ve kapanan, 180° dönebilen, değiştirilebilir çeneler ile geniş sıkma yapmayı sağlayan kafa
- Yüksek performanslı motoru ile maksimum kullanım hızı
- Fazla güç harcamaksızın kullanmayı sağlayan yerçekimi merkezi ile dengelenmiş kolay kavrama tasarımı
- Kullanıcının yüksek güvenliği için hızlı motor durma fonksiyonu
- 18V Li-Ion Stanley pil, kısa şarj zamanı ile yüksek performans
- Sıkma bittiğinde el ile geri çekme
- Büyük ve ergonomik tetikler
- Pil şarjı seviyesi, sıkma hatası ve bakım kontrolü için iki kutuplu lambanın olduğu görüntü paneli
- Yüksek basınç hatalarını önlemek için basınç güvenlik sistemi
- 10 dakikalık kullanılmadığı zamandan sonra, aleti durduran enerji koruma fonksiyonu
- LED ile çalışma sahası aydınlatması
- Data analizi & hassas yazılımın önleyici bakımı için USB bağlantısı
- Güvenlik kablosu ya da nakliye için taşıma halkası

## Pil İle Çalışan Hidrolik Sıkma ve Kesme Aletleri - Hidrolik Aletler

### SFK SERİSİ PİLLİ PABUÇ SIKMA ALETLERİ

#### SFK-60S ELEC



#### Teknik Detaylar

<b>Sıkma Kuvveti</b>	62 kN
<b>Sıkma Aralığı</b>	10 - 240 mm <sup>2</sup>
<b>Sıkma Döngüsü</b> (Sıkma kesitine bağlı olarak)	8 sn den 9 sn ye kadar
<b>Sıkma Sayısı</b>	Yaklaşık olarak 90
<b>Pilin voltajı</b>	18V
<b>Pilin kapasitesi</b>	4.0 Ah Li-Ion
<b>Şarj olma süresi</b>	60 min.
<b>Pil dahil ağırlığı</b>	4,25 kg
<b>Boyutlar (Lxwxh)</b>	355x325x75 mm
<b>Ortam sıcaklığı</b>	-10°C up to +50°C

#### Özellikleri

- Açma / Kapama düğmesi ile ergonomik tasarım
- Kauçuk kollar ile dayanıklı plastik kasa
- Çabuk açılan ve kapanan, 180° dönebilen, değiştirilebilir çeneler ile geniş sıkma yapmayı sağlayan kafa
- Yüksek performanslı motoru ile maksimum kullanım hızı
- Fazla güç harcamaksızın kullanmayı sağlayan yerçekimi merkezi ile dengelenmiş kolay kavrama tasarımı
- Kullanıcının yüksek güvenliği için hızlı motor durma fonksiyonu
- 18V Li-Ion Stanley pil, kısa şarj zamanı ile yüksek performans
- Sıkma bittiğinde el ile geri çekme
- Büyük ve ergonomik tetikler
- Pil şarj seviyesi, sıkma hatası ve bakım kontrolü için iki kutuplu lam banın olduğu görüntü paneli
- Yüksek basınç hatalarını önlemek için basınç güvenlik sistemi
- 10 dakikalık kullanılmadığı zamandan sonra, aleti durduran enerji koruma fonksiyonu
- LED ile çalışma sahası aydınlatması
- Data analizi & hassas yazılımın önleyici bakımı için USB bağlantısı
- Güvenlik kablosu ya da nakliye için taşıma halkası

## Pil İle Çalışan Hidrolik Sıkma ve Kesme Aletleri - Hidrolik Aletler

### SFK SERİSİ PİLLİ PABUÇ SIKMA ALETLERİ

### SFK-130 ELEC



#### Teknik Detaylar

<b>Sıkma Kuvveti</b>	130 kN
<b>Kurs / Açılma Eni</b>	26 mm
<b>Sıkma Aralığı</b>	16 – 300 mm <sup>2</sup>
<b>Sıkma Döngüsü</b> (Sıkma kesitine bağlı olarak)	8 sn den 9 sn ye kadar
<b>Sıkma Sayısı</b>	Yaklaşık olarak 90
<b>Pilin voltajı</b>	18V
<b>Pilin kapasitesi</b>	4.0 Ah Li-Ion
<b>Şarj olma süresi</b>	60 min.
<b>Pil dahil ağırlığı</b>	7,73 kg
<b>Boyutlar (Lxwxh)</b>	405x390x80 mm
<b>Ortam sıcaklığı</b>	-10°C up to +50°C

#### Özellikleri

- Açma / Kapama düğmesi ile ergonomik tasarım
- Kauçuk kollar ile dayanıklı plastik kasa
- 360° dönebilen değiştirilebilir çeneler ile geniş sıkma yapmayı sağlayan, açık C sıkma kafası kafa
- Yüksek performanslı motoru ile maksimum kullanım hızı
- Fazla güç harcamaksızın kullanmayı sağlayan yerçekimi merkezi ile dengelenmiş kolay kavrama tasarımı
- Hızlı besleme ve iş stroku için 2 aşamalı hidrolik pompa
- Kullanıcının yüksek güvenliği için hızlı motor durma fonksiyonu
- 18V Li-Ion Stanley pil, kısa şarj zamanı ile yüksek performans
- Sıkma bittiğinde el ile geri çekme
- Uygun olmayan kullanımı engelleyen, sallanan tetik sistemi
- Pil şarjı seviyesi, sıkma hatası ve bakım kontrolü için iki kutuplu lambanın olduğu görüntü paneli
- Yüksek basınç hatalarını önlemek için basınç güvenlik sistemi
- 10 dakikalık kullanılmadığı zamandan sonra, aleti durduran enerji koruma fonksiyonu
- Data analizi & hassas yazılımın önleyici bakımı için USB bağlantısı
- Güvenlik kablosu ya da nakliye için taşıma halkası

## Pil İle Çalışan Hidrolik Sıkma ve Kesme Aletleri - Hidrolik Aletler

### SFK SERİSİ PİLLİ PABUÇ SIKMA ALETLERİ

### SFK-130L ELEC



#### Teknik Detaylar

<b>Sıkma Kuvveti</b>	130 kN
<b>Kurs / Açılma Eni</b>	38 mm
<b>Sıkma Aralığı</b>	16 – 400 mm²
<b>Sıkma Döngüsü</b> (Sıkma kesitine bağlı olarak)	8 sn den 9 sn ye kadar
<b>Sıkma Sayısı</b>	Yaklaşık olarak 90
<b>Pilin voltajı</b>	18V
<b>Pilin kapasitesi</b>	4.0 Ah Li-Ion
<b>Şarj olma süresi</b>	60 min.
<b>Pil dahil ağırlığı</b>	7,43 kg
<b>Boyutlar (Lxwxh)</b>	420x340x80 mm
<b>Ortam sıcaklığı</b>	-10°C up to +50°C

#### Özellikleri

- Açma / Kapama düğmesi ile ergonomik tasarım
- Kauçuk kollar ile dayanıklı plastik kasa
- 360° dönebilen değiştirilebilir çeneler ile geniş sıkma yapmayı sağlayan, açık C sıkma kafası kafa
- Yüksek performanslı motoru ile maksimum kullanım hızı
- Fazla güç harcamaksızın kullanmayı sağlayan yerçekimi merkezi ile dengelenmiş kolay kavrama tasarımı
- Hızlı besleme ve iş stroku için 2 aşamalı hidrolik pompa
- Kullanıcının yüksek güvenliği için hızlı motor durma fonksiyonu
- 18V Li-Ion Stanley pil, kısa şarj zamanı ile yüksek performans
- Sıkma bittiğinde el ile geri çekme
- Uygun olmayan kullanımı engelleyen, sallanan tetik sistemi
- Pil şarjı seviyesi, sıkma hatası ve bakım kontrolü için iki kutuplu lambanın olduğu görüntü paneli
- Yüksek basınç hatalarını önlemek için basınç güvenlik sistemi
- 10 dakikalık kullanılmadığı zamandan sonra, aleti durduran enerji koruma fonksiyonu
- Data analizi & hassas yazılımın önleyici bakımı için USB bağlantısı
- Güvenlik kablosu ya da nakliye için taşıma halkası

## Pil İle Çalışan Hidrolik Sıkma ve Kesme Aletleri - Hidrolik Aletler

### SFK SERİSİ PİLLİ KABLO KESME MAKASLARI

#### SFK-45 ELEC



#### Teknik Detaylar

<b>Sıkma Kuvveti</b>	130 kN
<b>Kurs / Açılma Eni</b>	45 mm
<b>Kesme Döngüsü</b> (Kesme kesitine bağlı olarak)	8 sn den 9 sn ye kadar
<b>Kesme Sayısı</b>	Yaklaşık olarak 90
<b>Pilin voltajı</b>	18V
<b>Pilin kapasitesi</b>	4.0 Ah Li-Ion
<b>Şarj olma süresi</b>	60 dakika
<b>Pil dahil ağırlığı</b>	6,5 kg
<b>Boyutlar (Lxwxh)</b>	430x310x75 mm
<b>Ortam sıcaklığı</b>	-10°C up to +50°C

45 mm çapında 3x120+70mm<sup>2</sup> NYY türü bakır kablo kesebilir

#### Özellikleri

- Açma / Kapama düğmesi ile ergonomik tasarım
- Kauçuk kollar ile dayanıklı plastik kasa
- 360° dönebilen kesme kafası
- Yüksek performanslı motoru ile maksimum kullanım hızı
- Fazla güç harcamaksızın kullanmayı sağlayan yerçekimi merkezi ile dengelenmiş kolay kavrama tasarımı
- Hızlı besleme ve iş stroku için 2 aşamalı hidrolik pompa
- Kullanıcının yüksek güvenliği için hızlı motor durma fonksiyonu
- 18V Li-Ion Stanley pil, kısa şarj zamanı ile yüksek performans
- Sıkma bittiğinde el ile geri çekme
- Uygun olmayan kullanımı engelleyen, sallanan tetik sistemi
- Pil şarjı seviyesi, sıkma hatası ve bakım kontrolü için iki kutuplu lam banının olduğu görüntü paneli
- Yüksek basınç hatalarını önlemek için basınç güvenlik sistemi
- 10 dakikalık kullanılmadığı zamandan sonra, aleti durduran enerji koruma fonksiyonu
- Data analizi & hassas yazılımın önleyici bakımı için USB bağlantısı
- Güvenlik kablosu ya da nakliye için taşıma halkası
- Led göstergesi ile çalışma sahası aydınlatma mevcuttur.

## Pil İle Çalışan Hidrolik Sıkma ve Kesme Aletleri - Hidrolik Aletler

### SFK SERİSİ PİLLİ KABLO KESME MAKASLARI

### SFK-45 STEEL ELEC



#### Teknik Detaylar

<b>Sıkma Kuvveti</b>	130 kN
<b>Kurs / Açılma Eni</b>	45 mm
<b>Kesme Döngüsü</b> (Kesme kesitine bağlı olarak)	8 sn den 9 sn ye kadar
<b>Kesme Sayısı</b>	Yaklaşık olarak 90
<b>Pilin voltajı</b>	18V
<b>Pilin kapasitesi</b>	4.0 Ah Li-Ion
<b>Şarj olma süresi</b>	60 min.
<b>Pil dahil ağırlığı</b>	6,5 kg
<b>Boyutlar (Lxwxh)</b>	430x310x75 mm
<b>Ortam sıcaklığı</b>	-10°C up to +50°C

Maksimum 1272(Pheasant)Çelik Özlü Alüminyum İletkenleri Kesebilir

#### Özellikleri

- Açma / Kapama düğmesi ile ergonomik tasarım
- Kauçuk kollar ile dayanıklı plastik kasa
- 360° dönebilen kesme kafası
- Yüksek performanslı motoru ile maksimum kullanım hızı
- Fazla güç harcamaksızın kullanmayı sağlayan yerçekimi merkezi ile dengelenmiş kolay kavrama tasarımı
- Hızlı besleme ve iş stroku için 2 aşamalı hidrolik pompa
- Kullanıcının yüksek güvenliği için hızlı motor durma fonksiyonu
- 18V Li-Ion Stanley pil, kısa şarj zamanı ile yüksek performans
- Kesme bittiğinde el ile geri çekme
- Uygun olmayan kullanımı engelleyen, sallanan tetik sistemi
- Pil şarjı seviyesi, sıkma hatası ve bakım kontrolü için iki kutuplu lam banının olduğu görüntü paneli
- Yüksek basınç hatalarını önlemek için basınç güvenlik sistemi
- 10 dakikalık kullanılmadığı zamandan sonra, aleti durduran enerji koruma fonksiyonu
- Data analizi & hassas yazılımın önleyici bakımı için USB bağlantısı
- Güvenlik kablosu ya da nakliye için taşıma halkası
- Led göstergesi ile çalışma sahası aydınlatma mevcuttur.



## Pil İle Çalışan Hidrolik Sıkma ve Kesme Aletleri - Hidrolik Aletler

### SFK SERİSİ PİLLİ KABLO KESME MAKASLARI

### SFK-85 ELEC



#### Teknik Detaylar

<b>Kesme Kuvveti</b>	130 kN
<b>Kurs / Açılma Eni</b>	85 mm
<b>Kesme Döngüsü</b> (Kesme kesitine bağlı olarak)	8 sn den 9 sn ye kadar
<b>Kesme Sayısı</b>	Yaklaşık olarak 90
<b>Pilin voltajı</b>	18V
<b>Pilin kapasitesi</b>	4.0 Ah Li-Ion
<b>Şarj olma süresi</b>	60 min.
<b>Pil dahil ağırlığı</b>	6,5 kg
<b>Boyutlar (Lxwxh)</b>	430x310x75 mm
<b>Ortam sıcaklığı</b>	-10°C up to +50°C

85mm çapında 3x240 NYY türü bakır kablo kesebilir

#### Özellikleri

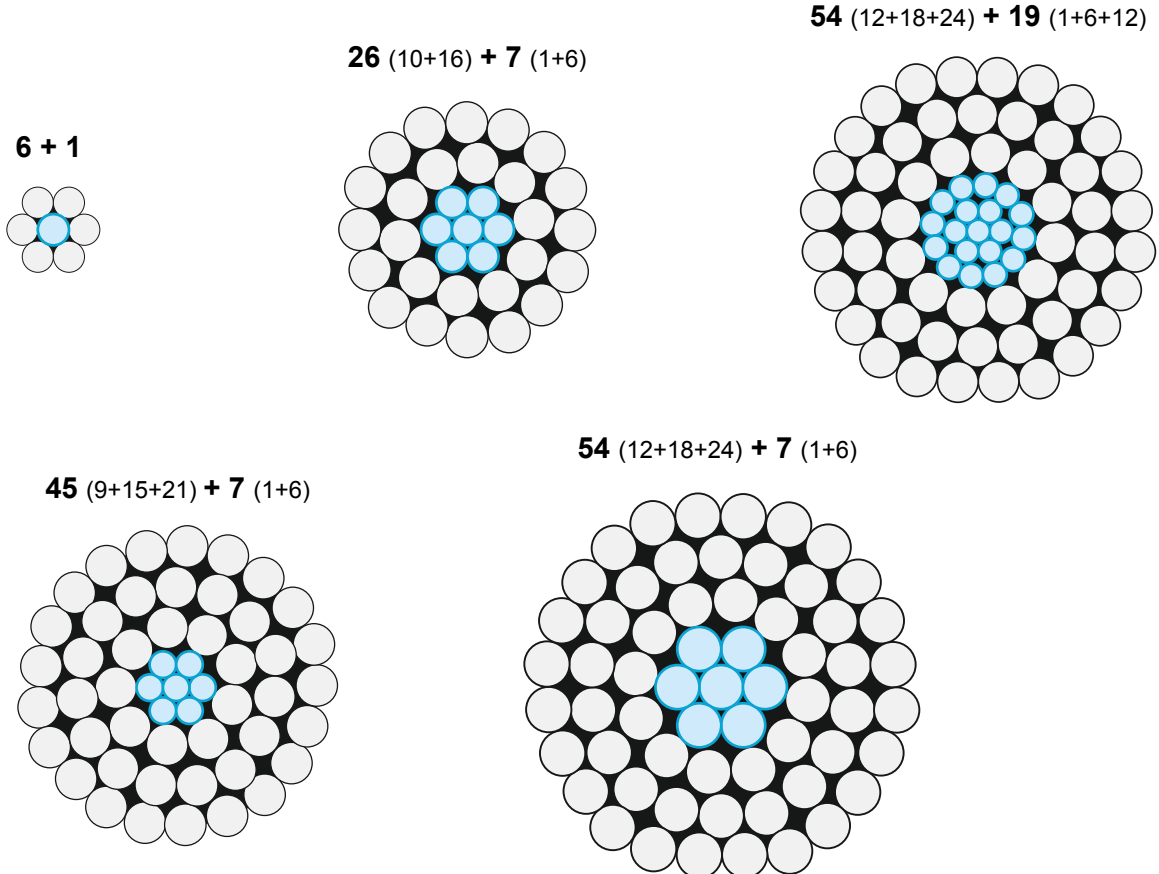
- Açma / Kapama düğmesi ile ergonomik tasarım
- Kauçuk kollar ile dayanıklı plastik kasa
- 360° dönebilen kesme kafası
- Yüksek performanslı motoru ile maksimum kullanım hızı
- Fazla güç harcamaksızın kullanmayı sağlayan yerçekimi merkezi ile dengelenmiş kolay kavrama tasarımı
- Hızlı besleme ve iş stroku için 2 aşamalı hidrolik pompa
- Kullanıcının yüksek güvenliği için hızlı motor durma fonksiyonu
- 18V Li-Ion Stanley pil, kısa şarj zamanı ile yüksek performans
- Kesme bittiğinde el ile geri çekme
- Uygun olmayan kullanımı engelleyen, sallanan tetik sistemi
- Pil şarjı seviyesi, sıkma hatası ve bakım kontrolü için iki kutuplu lam banının olduğu görüntü paneli
- Yüksek basınç hatalarını önlemek için basınç güvenlik sistemi
- 10 dakikalık kullanılmadığı zamandan sonra, aleti durduran enerji koruma fonksiyonu
- Data analizi & hassas yazılımın önleyici bakımı için USB bağlantısı
- Güvenlik kablosu ya da nakliye için taşıma halkası
- Led göstergesi ile çalışma sahası aydınlatma mevcuttur.

## ACSR Çelik Özlü Alüminyum İletkenler

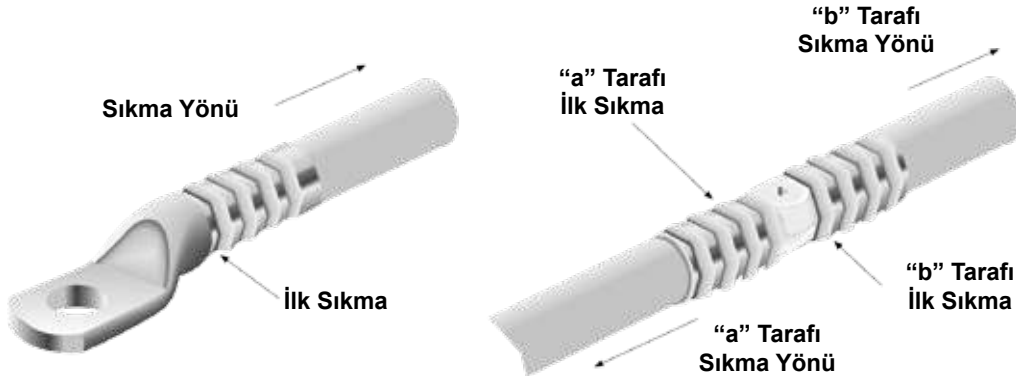
### Karakteristikler

Kanada Standardı Kod Adı	TS Kodu AL / Çelik mm <sup>2</sup>	AWG Ölçüsü CIRC. / MILS	Çaplar ve Tel Sayıları					Kesit			Anma Kopma Yüğü kg	Teorik Ağırlık kg / km
			Toplam Ø mm	Alüminyum		Çelik		Toplam mm <sup>2</sup>	Alüminyum	Çelik		
				Adet No	Çap Ø mm	Adet No	Çap Ø mm					
Swan	21/4	4	6,36	6	2,12	1	2,12	24,71	21,18	3,53	830	85
Swallow	27/4	3	7,14	6	2,38	1	2,38	31,14	26,69	4,45	1025	108
Sparrow	34/6	2	8,01	6	2,67	1	2,67	39,19	33,59	5,6	1265	136
Robin	45/7	88,22	9,24	6	3,08	1	3,08	52,15	44,7	7,45	1575	179
Raven	54/9	1/0	10,11	6	3,37	1	3,37	62,44	53,52	8,92	1925	216
Pigeon	85/14	3/0	12,75	6	4,25	1	4,25	99,3	85,12	14,18	3035	344
Partridge	135/22	266,8	16,28	26	2,57	7	2	156,86	134,87	21,99	5100	549
Ostrich	152/25	300	17,28	26	2,73	7	2,12	176,9	152,19	24,71	5730	619
Hawk	242/39	477	21,8	26	3,44	7	2,67	280,84	241,65	39,19	8800	985
Drake	403/65	795	28,11	26	4,44	7	3,45	468	402,56	65,44	14100	1638
Condor	402/52	795	27,72	54	3,08	7	3,08	454,48	402,33	52,15	12900	1520
Rail	483/34	954	29,58	45	3,7	7	2,47	517	483,4	33,6	12200	1605
Cardinal	485/63	954	30,42	54	3,38	7	3,38	547	484,2	62,8	15500	1830
Pheasant	645/82	1.272.000	35,1	54	3,9	19	2,34	726,79	645,08	81,71	19700	2425

### Kesit Görünümü

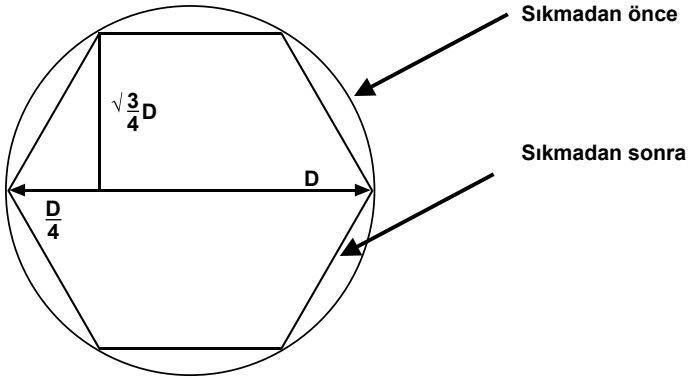


## Kablo Pabucu ve Konnektörlerin Sıkılması



- 1- Girme derinliğine göre iletkeni sıyırın ve çıplak ucu temizleyin.
- 2- İletkeni pabuca veya konnektöre tamamen yerleştirin.
- 3- Uygun alet ile ve yukarıda verilen yönlere dikkat ederek sıkın.

## Küçültme Oranı













**D** : Pabuç veya konnektör dış çapı = Çenenin verteks mesafesi

$$\begin{aligned} \text{Sıkmadan önceki alan} &= \frac{\pi}{4} D^2 \\ \text{Sıkmadan sonraki alan} &= \frac{3}{8} \sqrt{3} D^2 \\ \text{Sıkma oranı} &= \frac{\frac{3}{8} \sqrt{3} D^2}{\frac{\pi}{4} D^2} = 0,827 \end{aligned}$$

## Tavsiye Edilen Sıkma Sayısı

		6	10	16	25	35	50	70	95	120	150	185	240	300	400	500
"Standart" SKP'ler	Dar Çene	1	1	1	2	2	2	2	2	2	2	2	4	4	4	-
	Geniş Çene	-	-	1	1	1	1	1	1	1	1	1	2	2	2	-
DIN 46 235 SKP'ler	Dar Çene	2	2	2	2	2	3	3	4	4	4	4	5	-	-	-
	Geniş Çene	-	-	1	1	1	1	1	2	2	2	2	2	2	3	3
Aluminyum SKP'ler	Dar Çene	-	-	4	4	5	5	6	6	6	6	6	8	8	-	-
	Geniş Çene	-	-	2	2	2	2	3	3	3	3	3	3	3	4	4

## Sıkma Tipleri

	<b>Altıgen Sıkma</b> standart SKP ve konnektörler, DIN 46 235'e uygun SKP'ler, 4 6 267'e uygun muflar, alüminyum kablo pabuçu ve mufları. Uygulama Aralığı: 6...1000mm <sup>2</sup>
	<b>Nokta Sıkma</b> standart SKP ve konnektörler, DIN 46 234'e uygun kablo uçları, ve iğne tip kablo uçları (DIN 46 230) , İzoleli kablo uçları, nikel kablo pabuçları ve konnektörler. Uygulama Aralığı: 0.75.....400mm <sup>2</sup>
	<b>Oval Sıkma</b> izoleli kablo uçları, "C" ekleme parçaları, sıkmalı tip izoleli kablo pabuçları ve konnektörlerle, iğne tip izoleli kablo uçları ve DIN 48 217'ye uygun muflar, sıkmalı sonlandırmalar, izoleli kablo konnektörleri. Uygulama aralığı: 0.1...185mm <sup>2</sup>
	<b>Nokta Sıkma</b> standart SKP'ler ve konnektörler, çok ve ince damarlı kablo pabuçları. Uygulama aralığı: 6.....400mm <sup>2</sup>
	<b>Çift Nokta Sıkma</b> standart SKP'ler ve konnektörler , nikel kablo pabuçları ve konnektörler. Uygulama aralığı: 4...95mm <sup>2</sup>
	<b>Trapez Sıkma</b> izoleli, izolesiz ve çift girişli yüksükler. Uygulama aralığı: 0,14....185mm <sup>2</sup>
	<b>Nokta Sıkma</b> izoleli, izolesiz ve çift girişli yüksükler. Uygulama aralığı: 0.5....35mm <sup>2</sup>
	<b>Kare Sıkma</b> izoleli, izolesiz ve çift girişli yüksükler. Uygulama aralığı: 0.14.....6mm <sup>2</sup>
	<b>Rulo Sıkma</b> izolesiz fastonlar ve DIN 46 228 - Bölüm 2'ye uygun yüksükler. Uygulama aralığı: 0.1...6mm <sup>2</sup>
	<b>Yuvarlama</b> 90° ve 120° sektör biçimli iletkenler Uygulama aralığı: 10...300mm <sup>2</sup> - çok damarlı 35...300mm <sup>2</sup> - tek iletkenli

## İzolasyon Sınıfları

## Mahfaza Koruma Dereceleri

Sembol	Sürekli Çalışma Sıcaklığı C°	İzolasyon Malzemesi	Sembol	Birinci Rakam Toza Karşı Koruma	İkinci Rakam Suya Karşı Koruma
B	130 C°	Cam elyafı, mika ürünleri, özel sentetik levhalar, mineral dolgulu sıkıştırılmış malzemeler	IP 54	Zarar verici miktarda toz girişine karşı koruma	Herhangi bir açıdan damlayan suya karşı koruma.
F	155 C°	Cam elyafı, mika ürünleri, aromatik poliamidler, vernik (polyester) emdirilmiş cam elyafı örgüler.	IP 55 IP 56		Herhangi bir yönden püskürtülen suya karşı koruma. Gemi güvertesinde fırtınada veya basınçla püskürtülen suya karşı koruma.
H	180 C°	Cam elyafı, mika ürünleri, aromatik poliamidler, silikon kauçuk, teflon.	IP 65 IP 66	Toz girişine karşı tam koruma	Herhangi bir yönden püskürtülen suya karşı koruma. Gemi güvertesinde fırtınada veya basınçla püskürtülen suya karşı koruma.
C	>180 C°	Mika, porselen, cam, kuvarz, teflon.	IP 67 IP 68		Belirli süre ve basınç altında suya daldırılmaya karşı koruma. İmalatçının belirlediği şartlar altında su altında sürekli durmaya karşı koruma.

## DIN 48 083 Çene Ölçüleri

DIN 48 083	Çene Kodu	Uzunluk mm		Kesit	
		A (mm)	B (mm)	Al (mm <sup>2</sup> )	Cu (mm <sup>2</sup> )
	KZ4	1,5	3,9	-	4
	KZ5	1,9	5,0	-	6
	KZ6	2,1	5,5	-	10
	KZ8	3,2	8,0	-	16
	KZ10	3,8	9,4	-	25
	KZ12	4,7	11,5	25	35
	KZ14	5,5	13,5	35	50
	KZ16	6,0	15,5	50	70
	KZ18	7,3	18,0	70	95
	KZ20	8,0	19,8	-	120
	KZ22	9,1	22,2	95/120	150
	KZ25	10,2	24,8	150	185
	KZ28	12,0	27,8	185	240
	KZ32	13,6	31,7	240	300
KZ34	14,5	33,7	300	400	

## SHK-110 Çene Ölçüleri

Çene Kodu	İletken Cinsi	Ölçüler (mm) ÇELİK			Ölçüler (mm) ALÜMİNYUM		
		A (mm)	2B (mm)	C (mm)	A (mm)	2B (mm)	C (mm)
S13	Toprak teli topbaşı	13,5	11,70	30,00	-	-	-
S14	Toprak teli topbaşı	14,43	12,50	30,00	-	-	-
S16	266 MCM (Partridge)	16,00	13,00	30,00	-	-	-
A27	266 MCM (Partridge)	-	-	-	27,00	24,00	75,00
S20	477 MCM (Hawk)	19,23	16,66	30,00	-	-	-
A44	477 MCM (Hawk)	-	-	-	43,47	37,64	75,00
S22	795 MCM (Drake) 957 MCM (Cardinal)	22,69	19,66	30,00	-	-	-
A52	"795 MCM (Drake) 957 MCM (Cardinal)	-	-	-	53,29	46,16	75,00
S26	1272 MCM (Pheasant)	25,58	22,16	30,00	-	-	-
A60	1272 MCM (Pheasant)	-	-	-	61,37	53,14	75,00

\* Farklı çelik ve alüminyum masonlar için özel ölçülerde çene imalatı yapılabilir.

## Bölgelere Göre Bayi / Satış Noktalarımız

### MARMARA BÖLGESİ

Bayi Adı	Adres	Telefon
ANKA ELK ELEKTRONİK MÜH SAN TİC LTD ŞTİ	FERHATPAŞA MAH G-12 SOK NO 13 ATAŞEHİR / İSTANBUL	0 216 660 16 16
ANKA ELK ELEKTRONİK MÜH SAN TİC LTD ŞTİ	PERPA TİCARET MERKEZİ A BLOK KAT:2 NO:11-12 ŞİŞLİ / İSTANBUL	0 212 222 00 61
BAŞAK ELEK.MÜH.SAN.TİC.LTD.ŞTİ.	İMES SAN SİT. 2.SOSYAL TESİSLER NO:51 ÜMRANIYE / İSTANBUL	0 216 499 60 46
BOTEM LTD ŞTİ	ŞEYHSİNAN MAH. ALİ OSMAN ÇELEBİ BULV. NO:73/77A TEKİRDAĞ	0 282 652 33 56
ÇAĞRI ELK. MÜH. LTD. ŞTİ.	BEYLİKDÜZÜ SAN SİT NO 153-158 BEYKENT BEYLİKDÜZÜ / İSTANBUL	0 212 873 03 30
ÇAPA GEMİ ELK MLZ TİC LTD ŞTİ	EVLİYA ÇELEBİ MAH RAUF ORBAY CAD ULUKENT SOK NO 13/A TUZLA / İSTANBUL	0 216 447 31 30
DOLFİN ELK. SAN. TİC. LTD. ŞTİ.	EVLİYA ÇELEBİ MAH RAUF ORBAY CAD 2. YASEMİN SOK NO:2 K:2 TUZLA / İSTANBUL	0 216 446 72 67
DOSTLAR ELK. MLZ. SAN. TİC. LTD. ŞTİ.	PERPA TİCARET MERKEZİ A BLOK KAT :8 NO:844 PERPA / İSTANBUL	0 212 222 88 33
EREN ELK. ELKT. İNŞ. SAN. LTD. ŞTİ.	OKÇUMUSA CAD MUTLUSAN İŞ MERKEZİ NO:46 KARAKÖY / İSTANBUL	0 212 361 45 57
ERŞEN ELK. TİC. SAN. LTD. ŞTİ.	PERPA ELEKTROKENT İŞ MRK A BLK K 2 NO 9/0032 PERPA / İSTANBUL	0 212 222 13 11
HUZUR ELK. ELKT. SAN. TİC. LTD. ŞTİ.	PERPA TİCARET MERKEZİ A BLOK KAT:2 NO:9/0020 PERPA / İSTANBUL	0 212 320 65 65
İŞİK ELEKTRİK MLZ PAZ LTD ŞTİ	OKÇUMUSA CAD KABAKÇIÇEĞİ SOK ÇİÇEK HAN NO:6/35 KARAKÖY / İSTANBUL	0 212 292 22 86
İŞİN ELK PAZ SAN VE TİC LTD ŞTİ	GÜZELYALI MAH E-5 YAN YOLU CAD GÖKÇE PLAZA NO:42 PENDİK / İSTANBUL	0 216 493 44 93
İBAY ELK SAN TİC LTD ŞTİ	TENHA SOK.YUSUF MUTLU İŞHANI NO:2 KAT:1 KARAKÖY / İSTANBUL	0 212 253 11 75
İBAY ELK SAN TİC LTD ŞTİ	ESENŞEHİR MAH.NATO YOLU CAD. NO:237 ÜMRANIYE / İSTANBUL	0 216 527 44 92
İZMAK KABLO ELK. SAN. TİC. LTD. ŞTİ.	OKÇUMUSA CD YÜCEL İŞHANI NO 13 KAT:2 D6 KARAKÖY / İSTANBUL	0 212 249 36 31
KONSAN ELEKTROTEKNİK LTD. ŞTİ.	OKÇUMUSA CD MENEVŞE HAN NO: 22/66-67 KARAKÖY / İSTANBUL	0 212 253 00 39
KONSAN ELEKTROTEKNİK LTD. ŞTİ.	PERPA TİCARET MERKEZİ A BLOK KAT: 5 NO: 108 OKMEYDANI / İSTANBUL	0 212 320 31 50
KONSAN ELEKTROTEKNİK LTD. ŞTİ.	NEZİP FAZIL BULV.KEYAP ÇARŞI SİT. J1 BLOK NO:146 ÜMRANIYE / İSTANBUL	0 216 314 03 70
MİMPA ELK. VE ELEKT. SAN. TİC. LTD. ŞTİ.	İKİTELLİ ORG.SAN.BÖLG. DOLAPDERE KOOP. 2 ADA NO:24-22 İKİTELLİ / İSTANBUL	0 212 549 49 60
ORTAÇLAR KOLL ŞTİ	KARAAĞAÇ MAH. HADIMKÖY-İST. CAD. NO:10/1 A BÜYÜKÇEKMECE / İSTANBUL	0 212 858 19 00
OTEM ELEKTRİK END.OTOMASYON SAN VE TİC.LTD.ŞTİ	NECİP FAZIL CADDESİ KEREM SOK NO:7 DUDULLU MAH ÜMRANIYE / İSTANBUL	0 216 545 54 44
ÖZ-PA A.Ş.	OKÇUMUSA CD MENEVŞE HAN NO:54/98 KARAKÖY / İSTANBUL	0 212 255 07 56
ÖZ-PA A.Ş.	A BLOK KAT 1-2-3 NO:21 KIRMIZIAVLU OKMEYDANI / İSTANBUL	0 212 221 11 48
PINAR ELK MLZ TİC LTD ŞTİ	ORTA MH.ÇEVRE YOLU CD.NO:1 BAYRAMPAŞA / İSTANBUL	0 212 613 47 11
PINAR ELK MLZ TİC LTD ŞTİ	KARAAĞAÇ MH HADIMKÖY İSTANBUL YOLU CD İREM İŞ MERKEZİ NO:10/H HADIMKÖY / İSTANBUL	0 212 858 10 97
PNA ELEKTRİK PANO VE AKSESUARLARI SAN VE TİC LTD ŞTİ	ORTA MAH DEMOKRASİ CADDESİ N:118/A TUZLA / İSTANBUL	0 216 491 47 47
SANLITOP ELEKTRİK MLZ TİC AŞ	İKİTELLİ ORGANİZE SANAYİ BÖLGE ATATÜRK BULVARI NO 50/C İKİTELLİ / İSTANBUL	0 212 549 37 93
SANLITOP ELEKTRİK MLZ TİC AŞ	OKÇUMUSA CAD NO:29/B KARAKÖY / İSTANBUL	0 212 249 56 70
TANEL ELEKTRİK ELEKTRONİK LTD.ŞTİ.	PERPA TİCARET MERKEZİ A BLOK KAT : 7-8 NO : 765 OKMEYDANI / İSTANBUL	0 212 210 77 17
TRAKYA ENDÜSTRİ FAB.MALZ.PAZ.SAN.TİC.LTD.ŞTİ.	FEVZİPAŞA CAD. NO:5 TEKİRDAĞ	0 282 726 90 45
ÜNPA ELEKTROTEKNİK PAZ. LTD. ŞTİ.	PERPA TİC.MERK. KAT:8 NO:886 B BLOK PERPA / İSTANBUL	0 212 256 97 82
VEKMAR ELK. SİS. YATIRIM TİC. A.Ş.	İSTANBUL TUZLA ORG.SAN BÖL. 8.CADDE NO:7 TEPEÖREN TUZLA / İSTANBUL	0 216 593 11 00
AKPINAR KABLO ELK.YÜK.GER.MALZ.	OKÇU MUSA CAD. ORTAK HAN.NO:9/5 ASMA KAT KARAKÖY / İSTANBUL	0 212 292 26 06

## Bölgelere Göre Bayi / Satış Noktalarımız

### DOĞU MARMARA

ALP ELEKTRO MARKET YILMAZ ERGİNALP	SAKIP SABANCI CAD.ULUS MAH. NO:28 KARTEPE İZMİT / <b>KOCAELİ</b>	0 262 373 64 60
AYNES ELK OTOMASYON SAN TİC LTD ŞTİ	KÜÇÜK SANAYİ SİT NİLÜFER TİC MERKEZİ 70.SOK NO:23/E <b>BURSA</b>	0 224 443 71 50
BEFAŞ ELK ELEKTRONİK MAK LTD ŞTİ	NİLÜFER TİCARET MRK.2.BÖL. ALAADDİN BEY MAH. 637 SOK. NO:36 <b>BURSA</b>	0 224 443 51 80
ÇETİN İŞ ELEKTRİK TES VE İNŞ TAAH TİC LTD ŞTİ	ORG. SAN. BÖLG. İŞİKTEPE OSB MAHALLESİ ORMANLAR CAD 1.SOK NO:5 <b>BURSA</b>	0 224 443 36 36
ELPİM MAK İNŞ ELK MLZPAZ TİC VE SAN AŞ	ERENLER MAH 201 SK NO 10 <b>ADAPAZARI</b>	0 264 276 00 83
FINDIKKAYA ELK ELKTR BİLG LTD ŞTİ	ÜÇEVLER MAH. NİLÜFER TİC.MERKEZİ 69. SOK. NO:2 <b>BURSA</b>	0 224 443 47 14
HALUK ELEKTRİK OTOMASYON SAN TİC A.Ş.	HÜRRİYET CAD. NO:180 <b>BURSA</b>	0 224 247 23 20
KRC OTOMASYON İLETİŞİM ELK.SAN.TİC.LTD.ŞTİ	ORDU CAD.NO:117 BANDIRMA / <b>BALIKESİR</b>	0 266 241 00 21
KRC OTOMASYON İLETİŞİM ELK.SAN.TİC.LTD.ŞTİ	OSMANİYE MAH.ŞEBBOY CAD.NO:93/A İNEGÖL / <b>BURSA</b>	0 224 443 45 00
MARMARA NOKTA ELEKTROSHOP NAZMİ KESKİN	SANAYİ MAH ÇARŞI YAPI A BLOK NO:5 İZMİT / <b>KOCAELİ</b>	0 262 335 60 05
NİLMAC ELEK.MOT.SAN.TİC.LTD.ŞTİ.	SANAYİ MAH. ÇARŞI YAPI AVM C BLOK NO :30 İZMİT / <b>KOCAELİ</b>	0 262 335 11 18
UYUM ELK SAN TİC LTD ŞTİ	MUSTAFAPAŞA MAH İBRAHİMAĞA CAD NO:39 GEBZE / <b>KOCAELİ</b>	0 262 646 31 98
ÜMELSAN ELEKTRİK İNŞ. DAY. TÜK.MAL. SAN.TİC.LTD.ŞTİ.	İSTANBUL CAD. UFUK APT. NO:93/B <b>YALOVA</b>	0 226 812 18 29

### EGE BÖLGESİ

ALİBABA ELEKTROMARKET EMRE AKHİSAR	1.SANAYİ SİT. 155 SOK NO:11 <b>DENİZLİ</b>	0 258 241 55 58
ATAK ELK MÜH OTOM SAN VE TİC LTD ŞTİ	GÜZELYURT MAH.5775.SOK.NO:70/A <b>İZMİR</b>	0 232 469 96 37
ATAK ELK MÜH OTOM SAN VE TİC LTD ŞTİ	GÜZELYURT MAH.5775.SOK.NO:70/A YUNUSEMRE / <b>MANİSA</b>	0 236 233 28 88
DEKOR ELEKTRİK TUR.İNŞ.SAN TİC.LTD.ŞTİ.	SÜLEYMAN DEMİREL BULV. ASMALIEVLER MAH. NO:37 <b>DENİZLİ</b>	0 258 212 59 69
DENEYİM ELK AYD LTD ŞTİ	1203/9 SOK 4/C YENİŞEHİR / <b>İZMİR</b>	0 232 469 22 01
EGE PRESTİJ ELEKTRİK LTD ŞTİ	1203/4 SOK NO:10/D YENİŞEHİR / <b>İZMİR</b>	0 232 469 95 17
ERİKOĞLU ELK. SAN. TİC. A.Ş.	1.SAN SİTESİ 154. SOK NO:2 <b>DENİZLİ</b>	0 258 262 00 77
FENİŞ ELEKTRİK TİC.VE SAN.A.Ş.	YENİCE MAH. MARESAL FEVZİ ÇAK.BULV.1246. SK. <b>AFYON</b>	0 272 223 46 60
GÜLERYÜZ ELEKTRONİK MAK.VE ELK.SAN.TİC.LTD.ŞTİ.	1203/4 SK. NO:11/C YENİŞEHİR / <b>İZMİR</b>	0 232 458 48 85
HİSAR ELK. ELETR. MÜH. SAN. VE TİC. LTD. ŞTİ.	AHI SİNAN CAD NO:32 <b>DENİZLİ</b>	0 258 263 33 55
KRC OTOMASYON İLETİŞİM ELK.SAN.TİC.LTD.ŞTİ	ORGANİZE SAN.BÖLG.1 CD. NO:1/4 SOSYAL TESİSLER <b>AFYON</b>	0 272 221 20 87
KRC OTOMASYON İLETİŞİM ELK.SAN.TİC.LTD.ŞTİ	GÜZELHİSAR MAH ALBAY ŞEFİK CAD NO:29/B <b>AYDIN</b>	0 256 212 27 85
KRC OTOMASYON İLETİŞİM ELK.SAN.TİC.LTD.ŞTİ	8 EYLÜL MAH İZMİR CAD NO:100/A KEMALPAŞA / <b>İZMİR</b>	0 232 878 30 78
KRC OTOMASYON İLETİŞİM ELK.SAN.TİC.LTD.ŞTİ	ADNAN MENDERES BULVARI ACAR 23 APT ALTI (EMNİYET MÜDÜRLÜĞÜ KARŞISI) <b>KÜTAHYA</b>	0 274 226 13 00
KRC OTOMASYON İLETİŞİM ELK.SAN.TİC.LTD.ŞTİ	GÜZELYURT MAH. MEHMET AKİF ERSOY CAD NO:72 / A TEKSTİLCİLER SİTESİ <b>MANİSA</b>	0 236 236 33 79
MEGAŞİM ELEKTRİK SAN. TİC. LTD. ŞTİ.	1203/11 SOKAK NO:4/L YENİŞEHİR / <b>İZMİR</b>	0 232 459 54 54
RM ELK. ELEKTR. KOM. İNŞ. SAN. TİC. LTD. ŞTİ.	1203/8 SOK NO:7A ULUBEY İŞ MRK. YENİŞEHİR / <b>İZMİR</b>	0 232 469 92 79
SORKAL ELK SAN VE TİC A.Ş.	KEMALPAŞA CAD NO:59/A ÇAMDİBİ / <b>İZMİR</b>	0 232 433 20 74
YÜCELİŞ ELK. MAK. SAN. TİC. LTD. ŞTİ.	UÇANCIBAŞI MAH TURAN GÜNEŞ CAD. NO:35 <b>DENİZLİ</b>	0 258 261 53 20

## Bölgelere Göre Bayi / Satış Noktalarımız

### İÇ ANADOLU BÖLGESİ

Bayi Adı	Adres	Telefon
AKIŞIK ELEKTRİK İNŞ. SAN. VE TİC. LTD. ŞTİ.	BÜSAN 4. ORG SAN SİT ÖZLEM CAD NO :46- 51 SELÇUK KARATAY / <b>KONYA</b>	0 332 345 30 80
ANKASİM ELK TAAH İMLT MONTAJ SAN TİC LTD ŞTİ	100.YIL BULVARI KOSAVA İŞ MRK NO:137/C OSTİM / <b>ANKARA</b>	0 312 354 63 64
AYDINLAR ELK. TİC. SAN. LTD. ŞTİ.	OSTİM ORG.SAN.BÖLG. 100. YIL BULV. NO:112 OSTİM / <b>ANKARA</b>	0 312 354 14 77
AYMEDA ELK.MÜH.SAN.TİC.MÜH.LTD.ŞTİ.	CEVİZLİDERE CAD.NO:1/5 ÖVEÇLER / <b>ANKARA</b>	0 312 472 87 27
BAŞKAL ELK. SAN. TİC. LTD. ŞTİ.	ESKİ SANAYİ BÖLGESİ 2 CD NO 22 <b>KAYSERİ</b>	0 352 330 33 13
BEKAS ELK. LTD. ŞTİ.	75.YIL MAH. TEKSAN SANAYİ SİTESİ C4 BLOK NO:2-7 ODUNPAZARI / <b>ESKİŞEHİR</b>	0 222 220 58 00
BÜYÜK ARAS ELK TAAH SAN TİC LTD ŞTİ	SERHAT MAH. 1467 CAD. ELEKTROKENT İŞ MERK. NO:2/37 İVEDİK O.S.B. OSTİM / <b>ANKARA</b>	0 312 309 01 72
DOĞAN ELK AŞ	ALİNERİ BULVARI 9.SOKAK NO:23 OSTİM / <b>ANKARA</b>	0 312 386 21 60
GALİP MÜH. ELK. SAN. TİC. LTD. ŞTİ.	İVOGSAN ÖZ ANKARA SAN SİT 22. CAD 635 SOK NO: 9 OSTİM / <b>ANKARA</b>	0 312 395 06 43
GÜNEŞ ELEKTRİK TAAH.TİC.LTD.ŞTİ.	ESKİ SAN.BÖLGESİ 4.CAD. NO:23 <b>KAYSERİ</b>	0 352 320 07 73
KIRAÇ ELK. SAN. TİC. LTD. ŞTİ.	ORG.SAN.BÖLG.ŞEHİTLER BULV. NO:21 <b>ESKİŞEHİR</b>	0 222 221 91 70
KONYA ENERJİ ELK. LTD. ŞTİ.	FEVZİ ÇAKMAK MAH BÜSAN ÖZEL ORG SAN BÖLG KOSGEB CAD NO:66 KARATAY / <b>KONYA</b>	0 332 345 09 00
KRC OTOMASYON İLETİŞİM ELK.SAN.TİC.LTD.ŞTİ	M.K.PAŞA MAH.HASAN POLATKAN CAD.(ATALAR) NO:6/B <b>ESKİŞEHİR</b>	0 222 234 34 04
RUHBAŞ ELEKTRİK OTO.İNŞ.TAAH.SAN.TİC.LTD.ŞTİ.	SANAYİ BÖLG 3 CAD 18 SOK 3 KOCASINAN / <b>KAYSERİ</b>	0 352 336 32 10
SEFEROĞLU ELK LTD ŞTİ	ORGANİZE SAN BÖLGESİ 12.CAD NO:39 MELİKGAZI / <b>KAYSERİ</b>	0 352 321 27 27
SİMTES ELK MALZ TİC.VE SAN.A.Ş.	SANAYİ CAD. KURUÇEŞME SOK NO:3/A-B-C ULUS / <b>ANKARA</b>	0 312 310 57 32
TAM GÜÇ ELK İNŞ SAN TİC LTD ŞTİ.	SANAYİ BÖLGESİ 8 CD NO 12 KOCASINAN / <b>KAYSERİ</b>	0 352 336 20 22
TERMO ELK MAK İNŞ TİC LTD ŞTİ	ÇARŞIBAŞI MAH 5NCİ SK ERCAN APT ALTI 4 <b>SIVAS</b>	0 346 224 00 33
ZEYBEK ELEKTRİK HAYDAR ZEYBEK	SANAYİ CAD.GÜREŞÇİLER SOK. CECELİ İŞ HANI NO:11-28 ULUS / <b>ANKARA</b>	0 312 324 17 70
ZEYBEKLER ELEKTROMARKET SAN TİC LTD ŞTİ	İVEDİK ORG SAN BÖLG SS AĞAÇ İŞLERİ KOOP 21.CD NO:91 OSTİM / <b>ANKARA</b>	0 312 394 35 59

### AKDENİZ BÖLGESİ

ER ELK SAN TİC LTD ŞTİ	MUSTAFA KEMAL MAH H.OKAN MERZECİ BULV NO:396/A <b>MERSİN</b>	0 324 226 36 37
GÖKNUR ELK ELEKTRONİK MAK.OTOMASYON LTD ŞTİ	YAVUZ SELİM MH MEHMET NURİ ARIKAN CD NO:81/A (YENİ SANAYİ SİTESİ) <b>KAHRAMANMARAŞ</b>	0 344 236 66 55
HAS ELK. AYD. PAZ. SAN. TİC. LTD. ŞTİ.	ÇAY MAH RAİF PAŞA CAD NO:31/B <b>HATAY</b>	0 326 613 65 47
KAYA ELEKTRİK - YASİN KAYA	YILDIRIM BEYAZIT MAH LEYLAK SK ZEMİN KAT NO:21 PAYAS / <b>HATAY</b>	0 326 755 17 22
KAYA ELK İNŞ TİC LTD ŞTİ	KIZILAY CAD ULUŞÇU TÜRK İŞ MRK NO:30 <b>ADANA</b>	0 322 351 99 19
ÖZ ÜMİT ELK.- MUSTAFA ÇIKIK	İSKENDERUN YOLU ÜZERİ 3.KM ABDULLAH BAYKAL İŞ MERKEZİ ANTAKYA / <b>HATAY</b>	0 326 221 35 35
ÖZTEKNİK ELK MAK İML LTD ŞTİ	KARASOKU MAH ABİDİNPAŞA CAD. 6.SOK NO:6 YUSUF ÇELİK İŞ MERKEZİ SEYHAN / <b>ADANA</b>	0 322 351 40 10
ÖZTEKNİK ENERJİ ELK MARKET MAKİNE MOTOR TİC LTD ŞTİ	ORGANİZE SANAYİ BÖL.VATAN CAD.NO:13 YAKAPINAR <b>ADANA</b>	0 322 394 40 13
ÖZTEKNİK ENERJİ ELK MARKET TİC LTD ŞTİ	ABİDİNPAŞA CAD KARASOKU MAH. 6 SOK.NO:6/B <b>ADANA</b>	0 322 359 30 60
SEKA ENERJİ PROJE TAAH. İNŞ.TUR.TİC.LTD.ŞTİ.	SUGÖZÜ MAH. 610 SOKAK NO:33/7-8 ALANYA / <b>ANTALYA</b>	0 242 511 76 26
ZABUN ELEKTROMARKET PROJ.İNŞ.	BAHÇELİEVLER MAH HOCA AHMET YESEVİ BULVARI NO 33 <b>KAHRAMANMARAŞ</b>	0 344 231 25 25



## Bölgelere Göre Bayi / Satış Noktalarımız

### DOĞU ANADOLU BÖLGESİ

ALİ YAKUT İNŞ.MÜH.ELK.GIDA SAN.VE TİC.LTD.ŞTİ.	WAT ELEKTROMARKET ERCİŞ YOLU ÜZERİ 5.KM NO:391 TUŞBA / <b>VAN</b>	0 432 216 17 88
DOĞAN ATEŞ ELK LTD ŞTİ	İSMETİYE MAH. İRFAN SK. NO:18/A BATTALGAZİ / <b>MALATYA</b>	0 422 325 04 90
ERENOĞULLARI TEK.ELEK.LTD.ŞTİ.	ALİ PAŞA MAH. SÜVAROĞLU CAD. KAZIKOĞLU KALENDAR APT. NO:58 <b>VAN</b>	0 432 214 90 56
SES AYDINLATMA LTD. ŞTİ.	YUKARI MUMCU CAD. ÖMER NASUHİ BİLMEN PASAJI ALTI NO:2/1 <b>ERZURUM</b>	0 442 233 45 02
SOYUYÜCE ELK İNŞ SAN TİC LTD ŞTİ	RIZAIYE MAH. İNÖNÜ CAD. NO:2/B <b>ELAZIĞ</b>	0 424 238 44 30

### GÜNEYDOĞU ANADOLU BÖLGESİ

DOĞUŞ ELK. A.Ş.	AYDINLAR MAH 03075 NOLU SOKAK NO:3 ŞEHİTKAMİL / <b>GAZİANTEP</b>	0 342 324 20 10
ENERJİ AYDINLATMA LTD. ŞTİ.	DEĞİRMİÇEM MAH.DR.KEMAL AHİ CAD. 13 NOLU SOK NO:11 ŞEHİTKAMİL / <b>GAZİANTEP</b>	0 342 215 02 79
GEYLANİ ELK. SAN. TİC. LTD. ŞTİ.	1.ORGANİZE SANAYİ BÖLGESİ D-400 KARAYOLU 83102 NOLU SK. NO:24 BAŞPINAR / <b>GAZİANTEP</b>	0 342 215 30 60
LAZERSAN ELK.İNŞ.SAN.VE TİC.LTD.ŞTİ.	İPEK YOLU UZ.DEDEMAN KAVŞ.NO:74 KIZILTEPE / <b>MARDİN</b>	0 482 312 86 11
MEHMET AKINAL	KAMILOCAK CAD.NO:13 <b>GAZİANTEP</b>	0 342 215 30 50
SÖZMEN ELEKTRİK ELEKTR.TAAH.LTD.ŞTİ.	İNCİRLİPİNAR MAH.KIBRIS CAD. NO:18/C ŞEHİTKAMİL / <b>GAZİANTEP</b>	0 342 323 68 09
ŞADIRVAN ELEKTRİK İŞ TUR SAN TİC A.Ş.	ALİEMİRİ CAD YUNUS EMRE APT NO:32 MERKEZ / <b>DİYARBAKIR</b>	0 412 228 08 07

### KARADENİZ BÖLGESİ

AR ELEKTRİK ELEKTRONİK ENJ.AKR.GAZ.NAK.TUR.İNŞ. İML. TAAH.SAN.TİC.A.Ş	G.BEY MAH.YENİDOĞAN 4.SOKAK NO:4/B MERKEZ / <b>ÇORUM</b>	0 364 213 10 45
FULL-TEK PANO ELEK.MALZ.LTD.ŞTİ.	MOBİLYACILAR SAN.SİT. NO:16 KAŞÜSTÜ / <b>TRABZON</b>	0 462 341 30 24
GALİP MÜH. ELK. SAN. TİC. LTD. ŞTİ.	ŞABANOĞLU MAH 23 NİSAN SOK NO 67 TEKKEKÖY / <b>SAMSUN</b>	0 362 435 27 13
KARADENİZ ELEKTRO MARKET ELK ELEKTRONİK MAK TİC LTD ŞTİ	DEĞİRMENDERE MAH DEVLET SAHİL YOLU NO:73 <b>TRABZON</b>	0 462 325 77 05

### KIBRIS

ÇELİKSAN CO. LTD	DR. FAZİL KÜÇÜK BULVARI NO:10 <b>LEFKOŞA / KUZEY KIBRIS</b>	0 392 225 29 00
------------------	---	-----------------