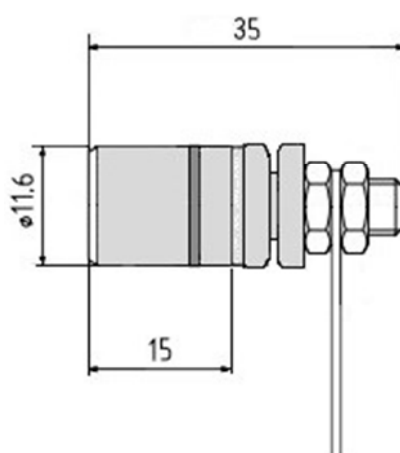


## **КЛЕММА ПРИБОРНАЯ СК2436G**

**КЛЕММА ПРЕДНАЗНАЧЕНА ДЛЯ МОНТАЖА НА ПРИБОРНУЮ ПАНЕЛЬ ИЛИ КЛЕММНУЮ КОЛОДКУ. ДЛЯ УДОБСТВА МОНТАЖА ИМЕЕТ ЛЕПЕСТОК ПОД ПАЙКУ И ИЗОЛЯЦИОННЫЕ ВТУЛКИ ДЛЯ МОНТАЖА НА МЕТАЛЛИЧЕСКИЕ ПАНЕЛИ.**



**Длина разъема - 35 мм**

**Внешний диаметр накручиваемой части – 11,6 мм**

**Внутренний диаметр под ответную часть – 4 мм**

**Зажим имеет рифленую накатку и цветовую накладку полярности.**

**СК2436G RED – красный**

**СК2436G BLACK – черный**