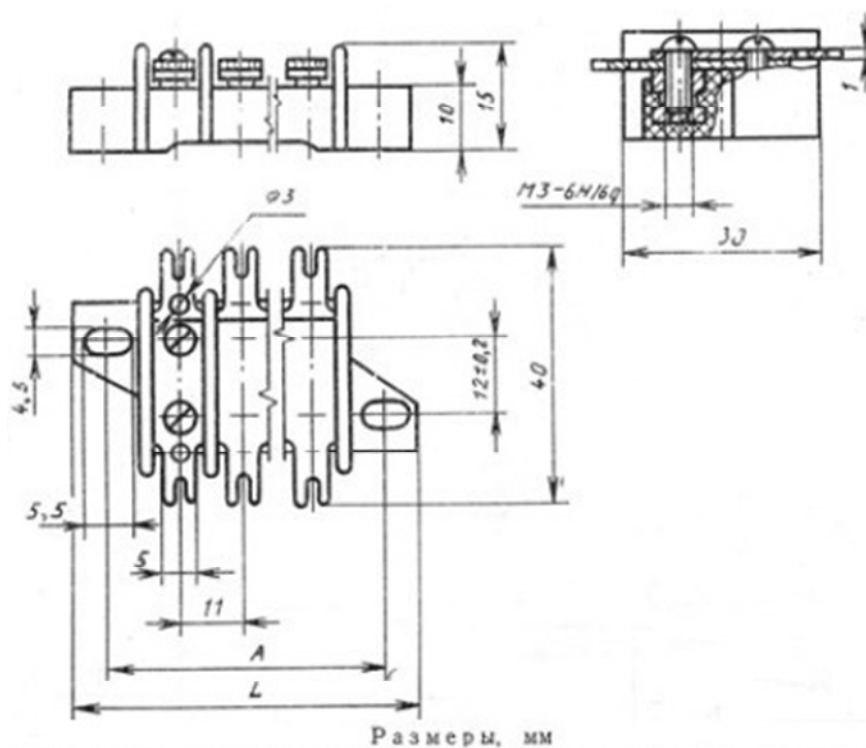


КЛЕММНАЯ ПЛАТА ЗПС17-10



Размеры, мм

Типоразмер	Применяемость	$L \pm 0,3$	L	Масса, г, не более
ЗПС17-2		33	43	33
4ПС17-2				37
ЗПС17-3				42
4ПС17-3		44	54	47
ЗПС17-4				54
4ПС17-4		55	65	59
ЗПС17-6				68
4ПС17-6		77	87	77
ЗПС17-8				88
4ПС17-8		99	109	96
ЗПС17-10				110
4ПС17-10		121	131	118
ЗПС17-12				123
4ПС17-12		143	153	140

КЛИМАТИЧЕСКОЕ ИСПОЛНЕНИЕ – УХЛ

КОЛИЧЕСТВО КОНТАКТОВ – 20

НАПРЯЖЕНИЕ (при 760 мм.рт.ст) – 1000 В

ТОК – 5 А