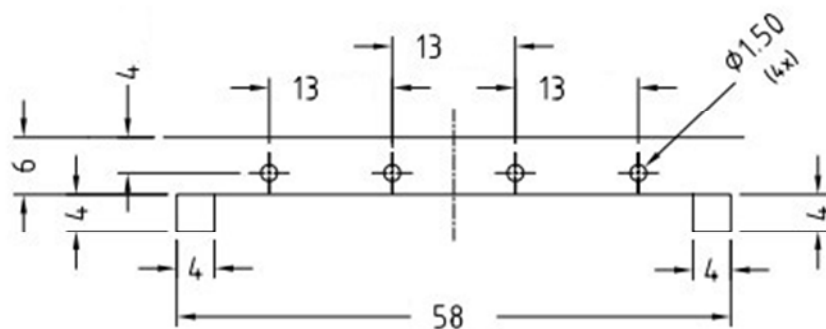
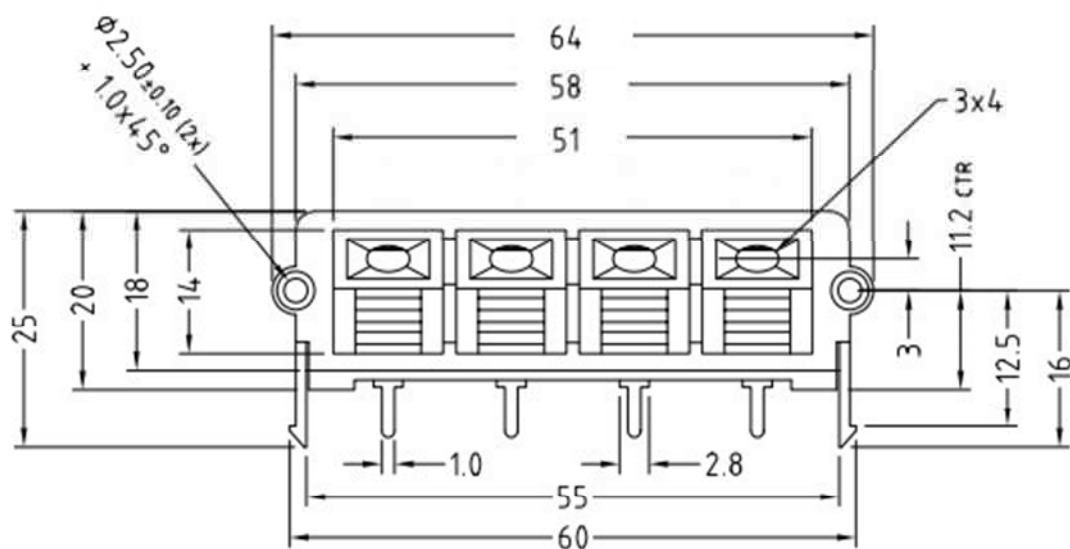
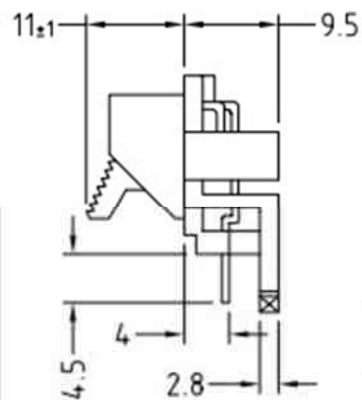


# Q-9465

## ПРИБОРНЫЕ НАЖИМНЫЕ КЛЕММНИКИ

(4 КОНТАКТА)

Фиксация кабеля осуществляется за счет подпружиненного зажима.  
Клеммники этой серии нашли широкое применение в  
звукоспроизводящей радиоаппаратуре.



<u>Parameter</u>	<u>Conditions</u>	<u>Specification</u>
1) Wire Holding Force	0.75mm <sup>2</sup> (18AWG) wire	0.5Kg Min 3Kg Max
2) Clamp Opening Force	Force to fully open	3Kg Max
3) Max Hole Aperture	Clamp fully open	2mm Min
4) Min Operations		1000+
5) Rating	@ 42V DC	3Amp Max
6) Contact Resistance	0.75mm <sup>2</sup> copper wire	10mΩ Max
7) Insulation Resistance	Between adjacent terminals	100mΩ Min @500V DC
8) Withstand Voltage	500V AC/50Hz	1 min OK
9) Temperature Increase	4A DC using 2mm <sup>2</sup> cable 1hr	30°C Max