

İÇİNDEKİLER

1**SKP Sıkmalı Kablo Pabuçları ve Ek Mufları**

| | |
|---|----|
| Ekko Tip | 01 |
| Standart Tip | 02 |
| Standart Tip S1 | 04 |
| DIN 46235 Tip | 06 |
| Dar Girişli | 08 |
| SKP S1 45° Açılı | 09 |
| SKP S1 90° Açılı | 10 |
| Standart Tip Ek Mufları | 11 |
| DIN 46267 Tip Ek Mufları | 11 |
| DIN 46234 Tip Yuvarlak (Kaynaklı) | 12 |
| DIN NORMU Alüminyum | 14 |
| DIN NORMU Ek Mufları | 15 |
| DIN NORMU Bimetal (CU/AL) ve Ek Mufları | 16 |
| C Tipi Klemensler, H Tipi Klemensler, U Tipi Klemensler | 17 |

18**İzoleli - İzolesiz Kablo Yüksükleri**

| | |
|---|----|
| Ekko Serisi İzoleli Kablo Yüksükleri Fransız Renk Normu | 18 |
| Ekko Serisi İzoleli Kablo Yüksükleri Alman Renk Normu | 18 |
| Ekko Serisi İzoleli Çift Girişli Kablo Yüksükleri | 19 |
| İzoleli Çift Girişli Kablo Yüksükleri | 19 |
| İzoleli Kablo Yüksükleri Fransız Renk Normu | 20 |
| İzoleli Kablo Yüksükleri Alman Renk Normu | 20 |
| İzolesiz Kablo Yüksükleri | 21 |

22**İzoleli - İzolesiz Kablo Uçları ve Terminaller**

| | |
|--|----|
| Yuvarlak Tip İzoleli Kablo Uçları | 22 |
| Çatal Tip İzoleli Kablo Uçları | 22 |
| Yuvarlak Tip - İzoleli Kablo Uçları (DIN 46237) | 23 |
| Çatal Tip - İzoleli Kablo Uçları (DIN 46237) | 23 |
| İğne Tip - İzoleli Kablo Uçları | 24 |
| Bıçak Tip - İzoleli Kablo Uçları | 24 |
| Ek Mufları - İzoleli Kablo Uçları | 24 |
| DIN 46230 Tip İzolesiz Kablo Ucu | 24 |
| Erkek Terminaller - İzoleli Kablo Uçları | 25 |
| Dişi Terminaller - İzoleli Kablo Uçları | 25 |
| Dişi Faston Tip - İzoleli Kablo Uçları | 25 |
| Tam İzoleli Dişi Faston Tip - İzoleli Kablo Uçları | 26 |
| Tam İzoleli Polyamid Dişi Faston Tip | 26 |
| Erkek Faston Tip Terminaller | 26 |
| Erkek / Dişi Geri Dönüslü Terminaller İzoleli Kablo Uçları | 27 |
| Polyamid Tam İzoleli Bayrak Tip Terminaller | 27 |

28**Baralar ve Montaj Rayları**

| | |
|---|----|
| MONOFAZE MÜŞTEREK W Otomat Baraları | 28 |
| TRİFAZE MÜŞTEREK W Otomat Baraları | 28 |
| NÖTR TOPRAKLAMA Baraları | 28 |
| Dağıtıcı Üniteler | 28 |
| Montaj Rayları | 28 |

İÇİNDEKİLER

29**Kablo Bağları ve Aksesuarları**

| | |
|--|----|
| Şafak Serisi Beyaz Kablo Bağları..... | 29 |
| Şafak Serisi Yapışkanlı Kroşeler | 29 |
| Şafak Serisi Vidalı Kroşeler | 29 |
| Şafak Serisi Siyah Kablo Bağları..... | 30 |
| Şafak Serisi Paslanmaz Çelik Kablo Bağları | 31 |
| Şafak Serisi Paslanmaz Çelik Kablo Bağları (Polyester Kaplı) | 31 |
| Şafak Serisi Paslanmaz Çelik Etiket..... | 31 |
| Sapiselco Beyaz Kablo Bağları | 32 |
| Sapiselco Siyah Kablo Bağları | 33 |
| Sapiselco Ultraviole Kablo Bağları | 34 |
| Sapiselco Renkli Kablo Bağları | 34 |
| Sapiselco Açılabilir Kablo Bağları | 35 |
| Sapiselco Etiketli Kablo Bağları..... | 35 |
| Sapiselco Boncuk Kablo Bağları | 35 |
| Sapiselco Kapama Parçası | 35 |
| Sapiselco Dübel Kroşeler | 36 |
| Sapiselco Yapışkanlı Kroşeler | 36 |
| Sapiselco Vidalı Kroşeler..... | 36 |

38**Şafak Mekanik EI Aletleri**

| | |
|--|----|
| Yüksük Sıkma Penseleri..... | 38 |
| İzoleli Terminal Sıkma Penseleri..... | 39 |
| İzolesiz Kablo Ucu ve Konnektör Sıkma Penseleri..... | 39 |
| Kablo Papucu Sıkma Penseleri..... | 40 |
| Konnektör Sıkma Penseleri | 40 |
| Kablo Sıyırıcılar | 41 |

44**Şafak Teknik Spreyler**

| | |
|----------------------|----|
| Teknik Spreyler..... | 44 |
|----------------------|----|

45**İthal Mekanik EI Aletleri**

| | |
|--|----|
| Yüksük Sıkma Penseleri..... | 45 |
| İzoleli Terminal Sıkma Penseleri..... | 46 |
| İzolesiz Kablo Ucu ve Konnektör Sıkma Penseleri..... | 46 |
| Kablo Papucu Sıkma Penseleri..... | 47 |
| Konnektör Sıkma Penseleri | 47 |
| Kablo Bağı Sıkma Tabancaları | 48 |
| Kablo Sıyırıcılar | 48 |

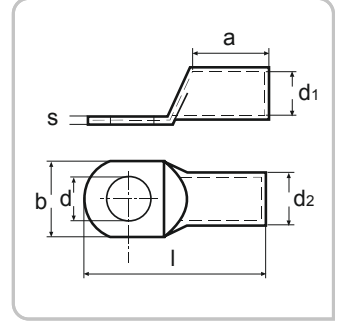
49**Şafak Mekanik Pense ve Makaslar**

| | |
|--|----|
| SKP Sıkma Penseleri | 49 |
| Bakır Kablo Kesme Makasları | 50 |
| Çelik Özlü Alüminyum İletken Kesme Makasları | 51 |

52**Hidrolik Aletler**

| | |
|---|----|
| Hidrolik Sıkma Penseleri ve Başlıkları..... | 52 |
| Hidrolik Makaslar ve Kesme Başlıkları | 54 |
| Hidrolik Pompa ve Aksesuarları..... | 56 |
| Dubuis Hidrolik Pompa ve Aksesuarları | 57 |
| Dubuis Hidrolik Sıkma Penseleri ve Başlıkları..... | 58 |
| Dubuis Sinyalizasyon ve Ray Sistemleri | 59 |
| Pil İle Çalışan Hidrolik Sıkma ve Kesme Aletleri..... | 62 |

Ekko Tip SKP Sıkmalı Kablo Pabuçları (Standart Pabuçları ile Boyları Aynıdır)



Özellikler

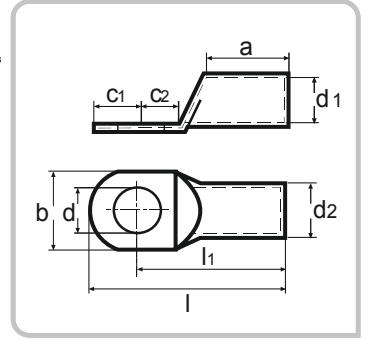
- Üretim esnasında kablo pabuçlarının tavlınması; Şafak pabuçlarının kullanım kolaylığı ve yüksek işleme özelliği sağlar
 - 700 derecede tekrardan ısınma bakırın sıkımdan sonra kırılma yapmamasını sağlar.
 - Şafak Kablo Pabuçlarının ve ekmuflarının tamamı tavlansız olarak üretilmektedir.
- ⚠ Mutlaka Standart Tip Pabuçlarını Standart Tip Çeneler ile Sıkma Yapınız

Malzeme : EN 13600 standartlarında bakır
Yüzey : kalay kaplı

| Ürün Kodu | Kablo Kesiti mm ² | Civata Ø | Ebatlar (mm) | | | | | | | Ambalaj Miktarı | Ambalaj Ağırlığı (-kg) |
|------------------|---------------------------------|-------------|--------------|------|------|------|----|------|-----|-----------------|------------------------|
| | | | d | d1 | d2 | l | a | b | s | | |
| SKP-E-010 | 10 mm² | M5 | 5,3 | 4,5 | 6,0 | 27 | 9 | 8,6 | 1,5 | 800 Ad. | 2,10 kg. |
| SKP-E-016 | 16 mm² | M6 | 6,4 | 5,5 | 7,0 | 30 | 11 | 10,5 | 1,5 | 500 Ad. | 1,70 kg. |
| SKP-E-025 | 25 mm² | M8 | 8,3 | 7,0 | 9,0 | 38,5 | 12 | 13 | 2,0 | 300 Ad. | 2,20 kg. |
| SKP-E-035 | 35 mm² | M8 | 8,3 | 8,5 | 10,5 | 43,5 | 14 | 15,5 | 2,0 | 200 Ad. | 2,00 kg. |
| SKP-E-050 | 50 mm² | M10 | 10,3 | 10,0 | 12,0 | 51,5 | 17 | 17,9 | 2,0 | 150 Ad. | 2,20 kg. |
| SKP-E-070 | 70 mm² | M10 | 10,3 | 11,5 | 14,0 | 55,5 | 18 | 20,7 | 2,5 | 100 Ad. | 2,30 kg. |
| SKP-E-095 | 95 mm² | M10 | 10,3 | 13,5 | 16,0 | 58,5 | 21 | 23,5 | 2,5 | 80 Ad. | 2,20 kg. |
| SKP-E-120 | 120 mm² | M12 | 12,8 | 15,5 | 18,0 | 71 | 25 | 26,7 | 2,5 | 50 Ad. | 1,90 kg. |
| SKP-E-150 | 150 mm² | M12 | 12,8 | 16,5 | 20,0 | 76 | 26 | 29,2 | 3,5 | 30 Ad. | 2,10 kg. |
| SKP-E-185 | 185 mm² | M16 | 16,5 | 18,5 | 22,0 | 82 | 29 | 32,3 | 3,5 | 30 Ad. | 2,15 kg. |
| SKP-E-240 | 240 mm² | M16 | 16,5 | 21,5 | 25,5 | 91 | 33 | 37,6 | 4,0 | 25 Ad. | 2,70 kg. |

- Koyu renk ile belirtilen kablo pabuçları standart üretimimizdir . Diğer ölçüler için stok durumunu sorunuz.
- Ürünlerimiz elektrolitik bakırdan (E-Cu), tam tavlı, havşalı ve minimum 3 mikron kalay kaplıdır.
- Firmamız önceden haber vermeden ürün ölçülerinde değişiklik yapma hakkı saklıdır.

Standart Tip SKP Sıkmalı Kablo Pabuçları



Özellikler

- Üretim esnasında kablo pabuçlarının tavlanması; Şafak pabuçlarının kullanım kolaylığı ve yüksek işleme özelliği sağlar
 - 700 derecede tekrardan ısınma bakırın sıkımdan sonra kırılma yapmamasını sağlar.
 - Şafak Kablo Pabuçlarının ve ekmuflarının tamamı tavlanarak üretilmektedir.
- ⚠ Mutlaka Standart Tip Pabuçlarını Standart Tip Çeneler İle Sıkma Yapınız

Malzeme : EN 13600 standartlarında bakır
Yüzey : Kalay kaplı

| Ürün Kodu | Kablo Kesiti mm ² | Civata Ø | Ebatlar (mm) | | | | | | | | Ambalaj Miktarı | Ambalaj Ağırlığı (~kg) | |
|------------------|---------------------------------|-------------|--------------|-------------|-------------|-------------|-------------|-----------|-------------|------------|-----------------|------------------------|-----------------|
| | | | d | d1 | d2 | l | l1 | a | b | c1 | | | c2 |
| SKP-01005 | 10 mm² | M5 | 5,5 | 4,7 | 6,6 | 27,5 | 22 | 10 | 10,3 | 5,5 | 7 | 800 Ad. | 2,80 kg. |
| SKP-01006 | | M6 | 6,5 | 4,7 | 6,6 | 27,5 | 22 | 10 | 10,3 | 5,5 | 7 | 800 Ad. | 2,60 kg. |
| SKP-01008 | | M8 | 8,5 | 4,7 | 6,6 | 30,5 | 23,7 | 10 | 13,5 | 6,8 | 8,7 | 800 Ad. | 2,80 kg. |
| SKP-01605 | 16 mm² | M5 | 5,5 | 5,6 | 7,8 | 29,5 | 24 | 12 | 11,2 | 5,5 | 6,5 | 500 Ad. | 2,60 kg. |
| SKP-01606 | | M6 | 6,5 | 5,6 | 7,8 | 29,5 | 24 | 12 | 11,2 | 5,5 | 6,5 | 500 Ad. | 2,70 kg. |
| SKP-01608 | | M8 | 8,5 | 5,6 | 7,8 | 33 | 26,2 | 12 | 13,5 | 6,8 | 8,7 | 500 Ad. | 2,90 kg. |
| SKP-01610 | M10 | 10,5 | 5,6 | 7,8 | 33,5 | 26 | 12 | 16 | 7,5 | 8,5 | 500 Ad. | 2,90 kg. | |
| SKP-02506 | 25 mm² | M6 | 6,5 | 7,1 | 9,5 | 39 | 32,2 | 16 | 13,7 | 6,8 | 9,2 | 300 Ad. | 3,00 kg. |
| SKP-02508 | | M8 | 8,5 | 7,1 | 9,5 | 39 | 32,2 | 16 | 13,7 | 6,8 | 9,2 | 300 Ad. | 2,75 kg. |
| SKP-02510 | | M10 | 10,5 | 7,1 | 9,5 | 42 | 34 | 16 | 16 | 8 | 11 | 300 Ad. | 2,90 kg. |
| SKP-02512 | M12 | 13 | 7,1 | 9,5 | 45 | 35 | 16 | 18 | 10 | 12 | 300 Ad. | 2,90 kg. | |
| SKP-03506 | 35 mm² | M6 | 6,5 | 8,2 | 10,8 | 44 | 35,7 | 19 | 15,3 | 8,3 | 9,7 | 200 Ad. | 2,80 kg. |
| SKP-03508 | | M8 | 8,5 | 8,2 | 10,8 | 44 | 35,7 | 19 | 15,3 | 8,3 | 9,7 | 200 Ad. | 2,80 kg. |
| SKP-03510 | | M10 | 10,5 | 8,2 | 10,8 | 48 | 38 | 19 | 15,7 | 10 | 12 | 200 Ad. | 2,80 kg. |
| SKP-03512 | M12 | 13 | 8,2 | 10,8 | 48 | 38 | 19 | 18 | 10 | 12 | 200 Ad. | 2,80 kg. | |
| SKP-05006 | 50 mm² | M6 | 6,5 | 10,1 | 13 | 47,5 | 39,2 | 21 | 18,9 | 8,3 | 9,7 | 150 Ad. | 3,00 kg. |
| SKP-05008 | | M8 | 8,5 | 10,1 | 13 | 47,5 | 39,2 | 21 | 18,9 | 8,3 | 9,7 | 150 Ad. | 3,10 kg. |
| SKP-05010 | | M10 | 10,5 | 10,1 | 13 | 51,5 | 41,5 | 21 | 18,9 | 10 | 12 | 150 Ad. | 3,30 kg. |
| SKP-05012 | M12 | 13 | 10,1 | 13 | 51,5 | 41,5 | 21 | 18,9 | 10 | 12 | 150 Ad. | 3,10 kg. | |
| SKP-05014 | M14 | 15 | 10,1 | 13 | 56,5 | 44,5 | 21 | 22 | 12 | 15 | 150 Ad. | 3,30 kg. | |
| SKP-07008 | 70 mm² | M8 | 8,5 | 11,5 | 14,7 | 50,6 | 42,3 | 23 | 21,1 | 8,3 | 9,7 | 100 Ad. | 2,80 kg. |
| SKP-07010 | | M10 | 10,5 | 11,5 | 14,7 | 54,6 | 44,6 | 23 | 21,1 | 10 | 12 | 100 Ad. | 3,00 kg. |
| SKP-07012 | | M12 | 13 | 11,5 | 14,7 | 54,6 | 44,6 | 23 | 21,1 | 10 | 12 | 100 Ad. | 2,80 kg. |
| SKP-07014 | | M14 | 15 | 11,5 | 14,7 | 62,6 | 47,6 | 23 | 21,5 | 15 | 15 | 100 Ad. | 3,40 kg. |
| SKP-07016 | M16 | 17 | 11,5 | 14,7 | 62,6 | 47,6 | 23 | 21,5 | 15 | 15 | 100 Ad. | 3,20 kg. | |
| SKP-09508 | 95 mm² | M8 | 8,5 | 13,5 | 16,7 | 58,8 | 48,8 | 26 | 24,7 | 10 | 12 | 80 Ad. | 3,00 kg. |
| SKP-09510 | | M10 | 10,5 | 13,5 | 16,7 | 58,8 | 48,8 | 26 | 24,7 | 10 | 12 | 80 Ad. | 3,00 kg. |
| SKP-09512 | | M12 | 13 | 13,5 | 16,7 | 58,8 | 48,8 | 26 | 24,7 | 10 | 12 | 80 Ad. | 2,90 kg. |
| SKP-09514 | | M14 | 15 | 13,5 | 16,7 | 66,8 | 51,8 | 26 | 24,7 | 15 | 15 | 80 Ad. | 3,20 kg. |
| SKP-09516 | M16 | 17 | 13,5 | 16,7 | 66,8 | 51,8 | 26 | 24,7 | 15 | 15 | 80 Ad. | 3,10 kg. | |

Standart Tip SKP Sıkmalı Kablo Pabuçları

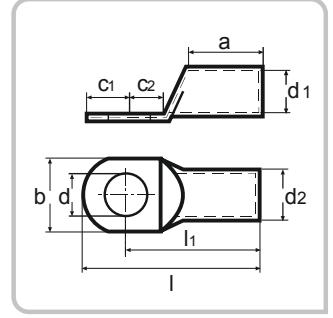
| Ürün Kodu | Kablo Kesiti mm ² | Civata Ø | Ebatlar (mm) | | | | | | | | Ambalaj Miktarı | Ambalaj Ağırlığı (~kg) | | |
|------------------|---------------------------------|---------------------|--------------|-------------|-------------|--------------|--------------|--------------|-------------|-------------|-----------------|------------------------|-----------------|-----------------|
| | | | d | d1 | d2 | l | l1 | a | b | c1 | | | c2 | |
| SKP-12010 | 120 mm ² | M10 | 10,5 | 15,6 | 19 | 69 | 56 | 29 | 27,7 | 13 | 14,5 | 50 Ad. | 2,70 kg. | |
| SKP-12012 | | M12 | 13 | 15,6 | 19 | 69 | 56 | 29 | 27,7 | 13 | 14,5 | 50 Ad. | 2,60 kg. | |
| SKP-12014 | | M14 | 15 | 15,6 | 19 | 69 | 56 | 29 | 27,7 | 13 | 14,5 | 50 Ad. | 2,50 kg. | |
| SKP-12016 | | M16 | 17 | 15,6 | 19 | 69 | 56 | 29 | 27,7 | 13 | 14,5 | 50 Ad. | 2,40 kg. | |
| SKP-12020 | | M20 | 21 | 15,6 | 19 | 69 | 56 | 29 | 27,7 | 13 | 14,5 | 50 Ad. | 2,10 kg. | |
| SKP-15010 | 150 mm ² | M10 | 10,5 | 16,5 | 21 | 76,5 | 60 | 30 | 30,4 | 16,5 | 16,5 | 30 Ad. | 2,60 kg. | |
| SKP-15012 | | M12 | 13 | 16,5 | 21 | 76,5 | 60 | 30 | 30,4 | 16,5 | 16,5 | 30 Ad. | 2,50 kg. | |
| SKP-15014 | | M14 | 15 | 16,5 | 21 | 76,5 | 60 | 30 | 30,4 | 16,5 | 16,5 | 30 Ad. | 2,40 kg. | |
| SKP-15016 | | M16 | 17 | 16,5 | 21 | 76,5 | 60 | 30 | 30,4 | 16,5 | 16,5 | 30 Ad. | 2,40 kg. | |
| SKP-18510 | | 185 mm ² | M10 | 10,5 | 18,4 | 23 | 82,5 | 65,5 | 33 | 34,2 | 17 | 18 | 30 Ad. | 3,00 kg. |
| SKP-18512 | M12 | | 13 | 18,4 | 23 | 82,5 | 65,5 | 33 | 34,2 | 17 | 18 | 30 Ad. | 3,00 kg. | |
| SKP-18514 | M14 | | 15 | 18,4 | 23 | 82,5 | 65,5 | 33 | 34,2 | 17 | 18 | 30 Ad. | 2,90 kg. | |
| SKP-18516 | M16 | | 17 | 18,4 | 23 | 82,5 | 65,5 | 33 | 34,2 | 17 | 18 | 30 Ad. | 2,90 kg. | |
| SKP-24010 | 240 mm ² | | M10 | 10,5 | 21 | 26 | 89 | 72 | 38 | 38,7 | 17 | 18 | 25 Ad. | 3,70 kg. |
| SKP-24012 | | M12 | 13 | 21 | 26 | 89 | 72 | 38 | 38,7 | 17 | 18 | 25 Ad. | 3,70 kg. | |
| SKP-24014 | | M14 | 15 | 21 | 26 | 89 | 72 | 38 | 38,7 | 17 | 18 | 25 Ad. | 3,70 kg. | |
| SKP-24016 | | M16 | 17 | 21 | 26 | 89 | 72 | 38 | 38,7 | 17 | 18 | 25 Ad. | 3,60 kg. | |
| SKP-30012 | | 300 mm ² | M12 | 13 | 23,4 | 28,6 | 95 | 77 | 41 | 42,6 | 18 | 18 | 20 Ad. | 3,50 kg. |
| SKP-30014 | M14 | | 15 | 23,4 | 28,6 | 95 | 77 | 41 | 42,6 | 18 | 18 | 20 Ad. | 3,40 kg. | |
| SKP-30016 | M16 | | 17 | 23,4 | 28,6 | 95 | 77 | 41 | 42,6 | 18 | 18 | 20 Ad. | 3,20 kg. | |
| SKP-40012 | 400 mm ² | | M12 | 13 | 26,8 | 32,8 | 108,2 | 88,2 | 48 | 48,3 | 20 | 20 | 12 Ad. | 3,40 kg. |
| SKP-40016 | | | M16 | 17 | 26,8 | 32,8 | 108,2 | 88,2 | 48 | 48,3 | 20 | 20 | 12 Ad. | 3,40 kg. |
| SKP-40020 | | M20 | 21 | 26,8 | 32,8 | 108,2 | 88,2 | 48 | 48,3 | 20 | 20 | 12 Ad. | 3,40 kg. | |
| SKP-50016 | | 500 mm ² | M16 | 17 | 29,8 | 38,4 | 115,5 | 93 | 48 | 54,9 | 22,5 | 22,5 | 8 Ad. | 3,40 kg. |
| SKP-50020 | | | M20 | 21 | 29,8 | 38,4 | 115,5 | 93 | 48 | 54,9 | 22,5 | 22,5 | 8 Ad. | 3,40 kg. |
| SKP-60020 | 600 mm² | | M20 | 21 | 34,5 | 44 | 133,1 | 110,1 | 61 | 63 | 23 | 23 | 6 Ad. | 4,20 kg. |

* Ürünlerimiz elektrolitik bakırdan (E-Cu), tam tavlı, havşalı ve minimum 3 mikron kalay kaplıdır.

* Koyu renk ile belirtilen kablo pabuçları standart üretimimizdir. Diğer ölçüler için stok durumunu sorunuz.

* Firmamız önceden haber vermeden ürün ölçülerinde değişiklik yapma hakkı saklıdır.

Standart Tip S1 SKP Sıkmalı Kablo Pabuçları



Özellikler

- Üretim esnasında kablo pabuçlarının tavllanması; Şafak pabuçlarının kullanım kolaylığı ve yüksek işleme özelliği sağlar
 - 700 derecede tekrardan ısınma bakırın sıkmadan sonra kırılma yapmamasını sağlar.
 - Şafak Kablo Pabuçlarının ve ekmuflarının tamamı tavlansız olarak üretilmektedir.
- ⚠ Mutlaka Standart S1 Tip Pabuçlarını Standart S1 Tip Çeneler İle Sıkma Yapınız

Malzeme : EN 13600 standartlarında bakır
Yüzey : Kalay kaplı

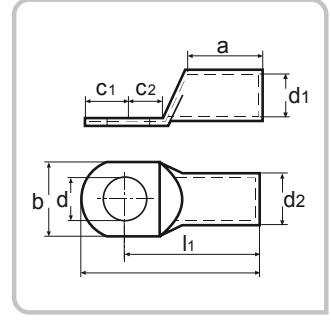
| Ürün Kodu | Kablo Kesiti mm ² | Civata Ø | Ebatlar (mm) | | | | | | | | | | Ambalaj Miktarı | Ambalaj Ağırlığı (~kg) |
|---------------------|---------------------------------|-------------|--------------|-------------|------------|-------------|-----------|-----------|-----------|------------|----------------|-----------------|-----------------|------------------------|
| | | | d | d1 | d2 | l | l1 | a | b | c1 | c2 | | | |
| SKP-S1-01005 | 10 mm ² | M5 | 5,5 | 4,5 | 7 | 28,5 | 22 | 10 | 12 | 6,5 | 7,5 | 600 Ad. | 3,00 kg. | |
| SKP-S1-01006 | | M6 | 6,5 | 4,5 | 7 | 28,5 | 22 | 10 | 12 | 6,5 | 7,5 | 600 Ad. | 3,00 kg. | |
| SKP-S1-01008 | | M8 | 8,5 | 4,5 | 7 | 35 | 25 | 10 | 15 | 10 | 10 | 600 Ad. | 3,60 kg. | |
| SKP-S1-01010 | 16 mm ² | M10 | 10,5 | 4,5 | 7 | 39 | 27 | 10 | 17 | 12 | 12 | 600 Ad. | 3,80 kg. | |
| SKP-S1-01606 | | M6 | 6,5 | 5,5 | 8,5 | 33,25 | 27 | 13 | 12 | 6,25 | 7,5 | 400 Ad. | 3,50 kg. | |
| SKP-S1-01608 | | M8 | 8,5 | 5,5 | 8,5 | 37,5 | 29 | 13 | 15 | 8,5 | 9,5 | 400 Ad. | 3,90 kg. | |
| SKP-S1-01610 | 25 mm ² | M10 | 10,5 | 5,5 | 8,5 | 41,5 | 31 | 13 | 17 | 10,5 | 11,5 | 400 Ad. | 3,90 kg. | |
| SKP-S1-02505 | | M5 | 5,5 | 7 | 10 | 37,5 | 30 | 15 | 14 | 7,5 | 7,5 | 250 Ad. | 3,30 kg. | |
| SKP-S1-02506 | | M6 | 6,5 | 7 | 10 | 37,5 | 30 | 15 | 14 | 7,5 | 7,5 | 250 Ad. | 3,30 kg. | |
| SKP-S1-02508 | M8 | 8,5 | 7 | 10 | 42 | 32 | 15 | 16 | 10 | 10 | 250 Ad. | 3,30 kg. | | |
| SKP-S1-02510 | 35 mm ² | M10 | 10,5 | 7 | 10 | 46 | 34 | 15 | 18 | 12 | 12 | 250 Ad. | 3,50 kg. | |
| SKP-S1-02512 | | M12 | 13 | 7 | 10 | 48 | 35 | 15 | 19 | 13 | 13 | 250 Ad. | 3,60 kg. | |
| SKP-S1-03506 | | M6 | 6,5 | 8,5 | 12 | 39,5 | 32 | 17 | 17 | 7,5 | 7,5 | 150 Ad. | 2,90 kg. | |
| SKP-S1-03508 | M8 | 8,5 | 8,5 | 12 | 44 | 34 | 17 | 17 | 10 | 10 | 150 Ad. | 2,90 kg. | | |
| SKP-S1-03510 | 50 mm ² | M10 | 10,5 | 8,5 | 12 | 49 | 37 | 17 | 19 | 12 | 12 | 150 Ad. | 3,20 kg. | |
| SKP-S1-03512 | | M12 | 13 | 8,5 | 12 | 51 | 38 | 17 | 21 | 13 | 13 | 150 Ad. | 3,00 kg. | |
| SKP-S1-05006 | | M6 | 6,5 | 10 | 14 | 47 | 37 | 19 | 20 | 10 | 10 | 120 Ad. | 3,80 kg. | |
| SKP-S1-05008 | 70 mm ² | M8 | 8,5 | 10 | 14 | 47 | 37 | 19 | 20 | 10 | 10 | 120 Ad. | 3,80 kg. | |
| SKP-S1-05010 | | M10 | 10,5 | 10 | 14 | 51 | 39 | 19 | 20 | 12 | 12 | 120 Ad. | 3,70 kg. | |
| SKP-S1-05012 | | M12 | 13 | 10 | 14 | 56 | 43 | 19 | 23 | 13 | 13 | 120 Ad. | 3,60 kg. | |
| SKP-S1-05014 | 95 mm ² | M14 | 15 | 10 | 14 | 59,5 | 45 | 19 | 23 | 14,5 | 14,5 | 120 Ad. | 3,60 kg. | |
| SKP-S1-05016 | | M16 | 17 | 10 | 14 | 62 | 46 | 19 | 28 | 16 | 16 | 120 Ad. | 3,50 kg. | |
| SKP-S1-07008 | | M8 | 8,5 | 12 | 16,5 | 53 | 43 | 21 | 23 | 10 | 10 | 80 Ad. | 3,50 kg. | |
| SKP-S1-07010 | M10 | 10,5 | 12 | 16,5 | 56 | 44 | 21 | 23 | 12 | 12 | 80 Ad. | 3,40 kg. | | |
| SKP-S1-07012 | 95 mm ² | M12 | 13 | 12 | 16,5 | 59 | 46 | 21 | 23 | 13 | 13 | 80 Ad. | 3,80 kg. | |
| SKP-S1-07014 | | M14 | 15 | 12 | 16,5 | 62,5 | 48 | 21 | 23 | 14,5 | 14,5 | 80 Ad. | 3,80 kg. | |
| SKP-S1-09508 | | M8 | 8,5 | 13,5 | 18 | 60 | 48 | 25 | 26 | 12 | 12 | 60 Ad. | 3,50 kg. | |
| SKP-S1-09510 | 95 mm ² | M10 | 10,5 | 13,5 | 18 | 60 | 48 | 25 | 26 | 12 | 12 | 60 Ad. | 3,40 kg. | |
| SKP-S1-09512 | | M12 | 13 | 13,5 | 18 | 62 | 49 | 25 | 26 | 13 | 13 | 60 Ad. | 3,20 kg. | |
| SKP-S1-09514 | | M14 | 15 | 13,5 | 18 | 65,5 | 51 | 25 | 26 | 14,5 | 14,5 | 60 Ad. | 3,30 kg. | |
| SKP-S1-09516 | 95 mm ² | M16 | 17 | 13,5 | 18 | 70 | 54 | 25 | 28 | 16 | 16 | 60 Ad. | 3,20 kg. | |

Standart Tip S1 SKP Sıkmalı Kablo Pabuçları

| Ürün Kodu | Kablo Kesiti mm ² | Civata Ø | Ebatlar (mm) | | | | | | | | | | Ambalaj Miktarı | Ambalaj Ağırlığı (-kg) |
|---------------------|---------------------------------|---------------------------|--------------|-------------|-------------|-------------|-----------|-----------|-----------|-------------|-----------|---------------|-----------------|------------------------|
| | | | d | d1 | d2 | l | l1 | a | b | c1 | c2 | | | |
| SKP-S1-12008 | 120 mm² | M8 | 8,5 | 15 | 19,5 | 65 | 51 | 26 | 28 | 14 | 14 | 50 Ad. | 3,1 kg. | |
| SKP-S1-12010 | | M10 | 10,5 | 15 | 19,5 | 65 | 51 | 26 | 28 | 14 | 14 | 50 Ad. | 3,1 kg. | |
| SKP-S1-12012 | | M12 | 13 | 15 | 19,5 | 65 | 51 | 26 | 28 | 14 | 14 | 50 Ad. | 3,1 kg. | |
| SKP-S1-12014 | | M14 | 15 | 15 | 19,5 | 67 | 52 | 26 | 28 | 15 | 15 | 50 Ad. | 3,0 kg. | |
| SKP-S1-12016 | | M16 | 17 | 15 | 19,5 | 70 | 54 | 26 | 30 | 16 | 16 | 50 Ad. | 3,0 kg. | |
| SKP-S1-15008 | 150 mm² | M8 | 8,5 | 16,5 | 21 | 70 | 56 | 30 | 31 | 14 | 14 | 30 Ad. | 2,40 kg. | |
| SKP-S1-15010 | | M10 | 10,5 | 16,5 | 21 | 70 | 56 | 30 | 31 | 14 | 14 | 30 Ad. | 2,40 kg. | |
| SKP-S1-15012 | | M12 | 13 | 16,5 | 21 | 72 | 57 | 30 | 31 | 15 | 15 | 30 Ad. | 2,30 kg. | |
| SKP-S1-15014 | | M14 | 15 | 16,5 | 21 | 72 | 57 | 30 | 31 | 15 | 15 | 30 Ad. | 2,30 kg. | |
| SKP-S1-15016 | | M16 | 17 | 16,5 | 21 | 74 | 58 | 30 | 31 | 16 | 16 | 30 Ad. | 2,40 kg. | |
| SKP-S1-18510 | 185 mm² | M10 | 10,5 | 19 | 24 | 83 | 65 | 30 | 35 | 18 | 18 | 25 Ad. | 2,90 kg. | |
| SKP-S1-18512 | | M12 | 13 | 19 | 24 | 83 | 65 | 30 | 35 | 18 | 18 | 25 Ad. | 2,90 kg. | |
| SKP-S1-18514 | | M14 | 15 | 19 | 24 | 83 | 65 | 30 | 35 | 18 | 18 | 25 Ad. | 2,90 kg. | |
| SKP-S1-18516 | | M16 | 17 | 19 | 24 | 83 | 65 | 30 | 35 | 18 | 18 | 25 Ad. | 2,90 kg. | |
| SKP-S1-24010 | | 240 mm² | M10 | 10,5 | 21 | 26 | 93,5 | 72 | 35 | 39 | 21,5 | 19 | 25 Ad. | 3,70 kg. |
| SKP-S1-24012 | M12 | | 13 | 21 | 26 | 93,5 | 72 | 35 | 39 | 21,5 | 19 | 25 Ad. | 3,70 kg. | |
| SKP-S1-24014 | M14 | | 15 | 21 | 26 | 93,5 | 72 | 35 | 39 | 21,5 | 19 | 25 Ad. | 3,70 kg. | |
| SKP-S1-24016 | M16 | | 17 | 21 | 26 | 93,5 | 72 | 35 | 39 | 21,5 | 19 | 25 Ad. | 3,60 kg. | |
| SKP-S1-24020 | M20 | | 21 | 21 | 26 | 93,5 | 72 | 35 | 39 | 21,5 | 19 | 25 Ad. | 3,40 kg. | |

- * Ürünlerimiz elektrolitik bakırdan (E-Cu), tam tavlı, havşalı ve minimum 3 mikron kalay kaplıdır.
- * Koyu renk ile belirtilen kablo pabuçları standart üretimimizdir. Diğer ölçüler için stok durumunu sorunuz.
- * Firmamız önceden haber vermeden ürün ölçülerinde değişiklik yapma hakkı saklıdır.

DIN 46235 Tip SKP Sıkmalı Kablo Pabuçları



Özellikler

- Üretim esnasında kablo pabuçlarının tavlanması; Şafak pabuçlarının kullanım kolaylığı ve yüksek işleme özelliği sağlar
- 700 derecede tekrardan ısınma bakırın sıkımdan sonra kırılma yapmamasını sağlar.
- Şafak Kablo Pabuçlarının ve ekmuflarının tamamı tavlansız olarak üretilmektedir.
- ▲ Mutlaka DIN Normu Pabuçlarını DIN Normu Çeneler İle Sıkma Yapınız

Malzeme : EN 13600 standartlarında bakır

Yüzey : Kalay kaplı

| Ürün Kodu | Kablo Kesiti mm ² | Civata Ø | Ebatlar (mm) | | | | | | | | Ambalaj Miktarı | Ambalaj Ağırlığı (-kg) |
|---------------------|---------------------------------|-------------|--------------|-------------|-------------|-----------|-----------|-----------|------------|------------|-----------------|------------------------|
| | | | d | d1 | d2 | l1 | a | b | c1 | c2 | | |
| SKP-D2-01005 | 10 mm² | M5 | 5,3 | 4,5 | 7 | 27 | 10 | 9 | 7 | 8,5 | 500 Ad. | 1,60 kg. |
| SKP-D2-01006 | | M6 | 6,4 | 4,5 | 7 | 27 | 10 | 9 | 7,5 | 8,5 | 500 Ad. | 1,60 kg. |
| SKP-D2-01606 | 16 mm² | M6 | 6,4 | 5,5 | 8,5 | 36 | 20 | 13 | 7,5 | 8 | 250 Ad. | 3,00 kg. |
| SKP-D2-01608 | | M8 | 8,4 | 5,5 | 8,5 | 36 | 20 | 13 | 10 | 10 | 250 Ad. | 3,30 kg. |
| SKP-D2-01610 | | M10 | 10,5 | 5,5 | 8,5 | 36 | 20 | 17 | 12 | 12 | 250 Ad. | 3,20 kg. |
| SKP-D2-02506 | 25 mm² | M6 | 6,4 | 7 | 10 | 38 | 20 | 14 | 7,5 | 8 | 200 Ad. | 2,90 kg. |
| SKP-D2-02508 | | M8 | 8,4 | 7 | 10 | 38 | 20 | 16 | 10 | 10 | 200 Ad. | 3,00 kg. |
| SKP-D2-02510 | | M10 | 10,5 | 7 | 10 | 38 | 20 | 17 | 12 | 12 | 200 Ad. | 3,20 kg. |
| SKP-D2-02512 | | M12 | 13 | 7 | 10 | 38 | 20 | 19 | 13 | 13 | 200 Ad. | 3,20 kg. |
| SKP-D2-03508 | 35 mm² | M8 | 8,4 | 8,2 | 12,5 | 42 | 20 | 17 | 10 | 10 | 120 Ad. | 3,50 kg. |
| SKP-D2-03510 | | M10 | 10,5 | 8,2 | 12,5 | 42 | 20 | 19 | 12 | 12 | 120 Ad. | 3,50 kg. |
| SKP-D2-03512 | | M12 | 13 | 8,2 | 12,5 | 42 | 20 | 21 | 13 | 13 | 120 Ad. | 3,60 kg. |
| SKP-D2-05008 | 50 mm² | M8 | 8,4 | 10 | 14,5 | 52 | 28 | 20 | 10 | 10 | 65 Ad. | 2,90 kg. |
| SKP-D2-05010 | | M10 | 10,5 | 10 | 14,5 | 52 | 28 | 22 | 12 | 12 | 65 Ad. | 3,00 kg. |
| SKP-D2-05012 | | M12 | 13 | 10 | 14,5 | 52 | 28 | 24 | 13 | 13 | 65 Ad. | 2,90 kg. |
| SKP-D2-05016 | | M16 | 17 | 10 | 14,5 | 52 | 28 | 28 | 16 | 16 | 65 Ad. | 2,90 kg. |
| SKP-D2-07008 | 70 mm² | M8 | 8,4 | 11,5 | 16,5 | 55 | 28 | 24 | 10 | 10 | 50 Ad. | 2,90 kg. |
| SKP-D2-07010 | | M10 | 10,5 | 11,5 | 16,5 | 55 | 28 | 24 | 12 | 12 | 50 Ad. | 3,00 kg. |
| SKP-D2-07012 | | M12 | 13 | 11,5 | 16,5 | 55 | 28 | 24 | 13 | 13 | 50 Ad. | 3,00 kg. |
| SKP-D2-07016 | | M16 | 17 | 11,5 | 16,5 | 55 | 28 | 30 | 16 | 16 | 50 Ad. | 3,20 kg. |
| SKP-D2-09510 | 95 mm² | M10 | 10,5 | 13,5 | 19 | 65 | 35 | 28 | 12 | 12 | 30 Ad. | 2,70 kg. |
| SKP-D2-09512 | | M12 | 13 | 13,5 | 19 | 65 | 35 | 28 | 13 | 13 | 30 Ad. | 2,70 kg. |
| SKP-D2-09516 | | M16 | 17 | 13,5 | 19 | 65 | 35 | 32 | 16 | 16 | 30 Ad. | 2,80 kg. |
| SKP-D2-12010 | 120 mm² | M10 | 10,5 | 15,5 | 21 | 70 | 35 | 32 | 15 | 16 | 25 Ad. | 2,90 kg. |
| SKP-D2-12012 | | M12 | 13 | 15,5 | 21 | 70 | 35 | 32 | 16 | 17 | 25 Ad. | 2,90 kg. |
| SKP-D2-12016 | | M16 | 17 | 15,5 | 21 | 70 | 35 | 32 | 19 | 20 | 25 Ad. | 2,90 kg. |
| SKP-D2-12020 | | M20 | 21 | 15,5 | 21 | 70 | 35 | 38 | 21 | 22 | 25 Ad. | 2,90 kg. |
| SKP-D2-15010 | 150 mm² | M10 | 10,5 | 17 | 23,5 | 78 | 35 | 34 | 15 | 16 | 20 Ad. | 3,20 kg. |
| SKP-D2-15012 | | M12 | 13 | 17 | 23,5 | 78 | 35 | 34 | 16 | 17 | 20 Ad. | 3,10 kg. |
| SKP-D2-15016 | | M16 | 17 | 17 | 23,5 | 78 | 35 | 34 | 19 | 20 | 20 Ad. | 3,40 kg. |
| SKP-D2-15020 | | M20 | 21 | 17 | 23,5 | 78 | 35 | 40 | 21 | 22 | 20 Ad. | 3,40 kg. |

DIN 46235 Tip SKP Sıkmalı Kablo Pabuçları

| Ürün Kodu | Kablo Kesiti mm ² | Civata Ø | Ebatlar (mm) | | | | | | | | Ambalaj Miktarı | Ambalaj Ağırlığı (-kg) |
|---------------------|---------------------------------|-------------|--------------|-------------|-------------|------------|-----------|-----------|-----------|-----------|-----------------|------------------------|
| | | | d | d1 | d2 | l1 | a | b | c1 | c2 | | |
| SKP-D2-18510 | 185 mm ² | M10 | 10,5 | 19 | 25,5 | 82 | 40 | 37 | 15 | 16 | 15 Ad. | 2,90 kg. |
| SKP-D2-18512 | | M12 | 13 | 19 | 25,5 | 82 | 40 | 37 | 16 | 17 | 15 Ad. | 2,80 kg. |
| SKP-D2-18516 | | M16 | 17 | 19 | 25,5 | 82 | 40 | 37 | 19 | 20 | 15 Ad. | 3,00 kg. |
| SKP-D2-18520 | 240 mm ² | M20 | 21 | 19 | 25,5 | 82 | 40 | 40 | 21 | 22 | 15 Ad. | 3,10 kg. |
| SKP-D2-24012 | | M12 | 13 | 21,5 | 29 | 92 | 40 | 42 | 16 | 17 | 10 Ad. | 2,70 kg. |
| SKP-D2-24016 | | M16 | 17 | 21,5 | 29 | 92 | 40 | 42 | 19 | 20 | 10 Ad. | 2,80 kg. |
| SKP-D2-24020 | 300 mm ² | M20 | 21 | 21,5 | 29 | 92 | 40 | 45 | 21 | 22 | 10 Ad. | 2,90 kg. |
| SKP-D2-30016 | | M16 | 17 | 24,5 | 32 | 100 | 50 | 48 | 19 | 22 | 10 Ad. | 3,40 kg. |
| SKP-D2-30020 | | M20 | 21 | 24,5 | 32 | 100 | 50 | 48 | 22 | 22 | 10 Ad. | 3,40 kg. |
| SKP-D2-40016 | 400 mm ² | M16 | 17 | 27,5 | 38,5 | 115 | 70 | 55 | 25 | 25 | 8 Ad. | 5,30 kg. |
| SKP-D2-40020 | | M20 | 21 | 27,5 | 38,5 | 115 | 70 | 55 | 25 | 25 | 8 Ad. | 5,40 kg. |
| SKP-D2-50020 | 500 mm ² | M20 | 21 | 31 | 42 | 125 | 70 | 60 | 25 | 25 | 4 Ad. | - |
| SKP-D2-62520 | 625 mm ² | M20 | 21 | 34,5 | 44 | 135 | 80 | 60 | 25 | 25 | 4 Ad. | - |

* Koyu renk ile belirtilen kablo pabuçları standart üretimimizdir.

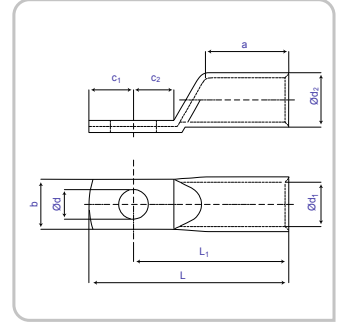
* Farklı delik ölçülerinde imalat yapılabilir. Bilgi için şirketimizi arayınız.

* Ürünlerimiz elektrolitik bakırdan (E-Cu), tam tavlı, havşalı ve minimum 3 mikron kalay kaplıdır.

* Firmamız önceden haber vermeden ürün ölçülerinde değişiklik yapma hakkı saklıdır.

* DIN 46 235 kablo pabuçlarımızda "d1" ölçüsü toleransı 10 - 150 mm² arası ± 0,3 mm., 185 - 400 mm² arası ± 0,4 mm., 500 - 625 mm² arası ± 0,5 mm., "b" ölçüsü toleransı 10 - 70 mm² arası ± 1 mm., 95 - 625 mm² arası ± 2 mm., tüm kesitler "l1" ölçüsü toleransı +2 mm. ve "c1" ölçüsü toleransı -3 mm.'dir.

Dar Girişli SKP Sıkmalı Kablo Pabuçları



Özellikler

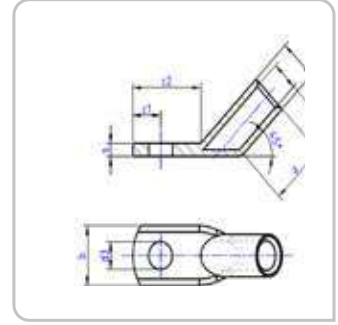
- Üretim esnasında kablo pabuçlarının tavlınması; Şafak pabuçlarının kullanım kolaylığı ve yüksek işleme özelliği sağlar
 - 700 derecede tekrardan ısınma bakırın sıkmadan sonra kırılma yapmamasını sağlar.
 - Şafak Kablo Pabuçlarının ve ekmuflarının tamamı tavlansız olarak üretilmektedir.
- ⚠ Mutlaka Dar Girişli SKP Pabuçlarını S1 Tip Çeneler İle Sıkma Yapınız

Malzeme : EN 13600 standartlarında bakır
Yüzey : Kalay kaplı

| Ürün Kodu | Kablo Kesiti mm ² | Civata Ø | Ebatlar (mm) | | | | | | | | | | Ambalaj Miktarı | Ambalaj Ağırlığı (-kg) |
|--------------|---------------------------------|-------------|--------------|------|------|------|----|----|------|-----|-----|---------|-----------------|------------------------|
| | | | d | d1 | d2 | l | l1 | a | b | c1 | c2 | | | |
| SKP-DG-03506 | 35 mm ² | M6 | 6,5 | 8,5 | 12 | 39,5 | 32 | 17 | 15 | 7,5 | 7,5 | 150 Ad. | 2,90 | |
| SKP-DG-05006 | 50 mm ² | M6 | 6,5 | 10 | 14 | 47 | 37 | 19 | 15 | 10 | 10 | 120 Ad. | 3,80 | |
| SKP-DG-05008 | | M8 | 8,5 | 10 | 14 | 47 | 37 | 19 | 17 | 10 | 10 | 120 Ad. | 3,80 | |
| SKP-DG-05010 | 70 mm ² | M10 | 10,5 | 10 | 14 | 51 | 39 | 19 | 19 | 12 | 12 | 120 Ad. | 3,70 | |
| SKP-DG-07008 | | M8 | 8,5 | 12 | 16,5 | 53 | 43 | 21 | 17 | 10 | 10 | 80 Ad. | 3,50 | |
| SKP-DG-07010 | | M10 | 10,5 | 12 | 16,5 | 56 | 44 | 21 | 19 | 12 | 12 | 80 Ad. | 3,40 | |
| SKP-DG-07012 | 95 mm ² | M12 | 13,0 | 12 | 16,5 | 59 | 46 | 21 | 19 | 13 | 13 | 80 Ad. | 3,80 | |
| SKP-DG-09508 | | M8 | 8,5 | 13,5 | 18 | 60 | 48 | 25 | 19 | 12 | 12 | 60 Ad. | 3,50 | |
| SKP-DG-09510 | 120 mm ² | M10 | 10,5 | 13,5 | 18 | 60 | 48 | 25 | 19 | 12 | 12 | 60 Ad. | 3,40 | |
| SKP-DG-09512 | | M12 | 13,0 | 13,5 | 18 | 62 | 49 | 25 | 19 | 13 | 13 | 60 Ad. | 3,20 | |
| SKP-DG-12008 | 150 mm ² | M8 | 8,5 | 15 | 19,5 | 65 | 51 | 26 | 19 | 14 | 14 | 50 Ad. | 3,10 | |
| SKP-DG-12010 | | M10 | 10,5 | 15 | 19,5 | 65 | 51 | 26 | 19 | 14 | 14 | 50 Ad. | 3,10 | |
| SKP-DG-12012 | | M12 | 13,0 | 15 | 19,5 | 65 | 51 | 26 | 19 | 14 | 14 | 50 Ad. | 3,10 | |
| SKP-DG-15008 | 185 mm ² | M8 | 8,5 | 16,5 | 21 | 70 | 56 | 30 | 19 | 14 | 14 | 30 Ad. | 2,40 | |
| SKP-DG-15010 | | M10 | 10,5 | 16,5 | 21 | 70 | 56 | 30 | 19 | 14 | 14 | 30 Ad. | 2,40 | |
| SKP-DG-15012 | | M12 | 13,0 | 16,5 | 21 | 72 | 57 | 30 | 19 | 15 | 15 | 30 Ad. | 2,30 | |
| SKP-DG-18510 | 240 mm ² | M10 | 10,5 | 19 | 24 | 83 | 65 | 30 | 24,5 | 18 | 18 | 25 Ad. | 2,90 | |
| SKP-DG-18512 | | M12 | 13,0 | 19 | 24 | 83 | 65 | 30 | 31 | 18 | 18 | 25 Ad. | 2,90 | |
| SKP-DG-18516 | | M16 | 17,0 | 19 | 24 | 83 | 65 | 30 | 31 | 18 | 18 | 25 Ad. | 2,90 | |
| SKP-DG-24010 | | M10 | 10,5 | 21,2 | 26,6 | 95 | 72 | 39 | 31 | 17 | 18 | 25 Ad. | 3,70 | |
| SKP-DG-24012 | | M12 | 13,0 | 21,2 | 26,6 | 95 | 72 | 39 | 31 | 17 | 18 | 25 Ad. | 3,70 | |
| SKP-DG-24016 | | M16 | 17,0 | 21,2 | 26,6 | 95 | 72 | 39 | 31 | 17 | 18 | 25 Ad. | 3,70 | |

Özel sipariş üzerine 90 derece olarak üretimi yapılabilir.

SKP S1 45° Açılı Sıkmalı Kablo Pabuçları



Özellikler

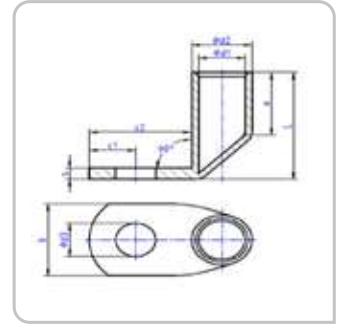
- Üretim esnasında kablo pabuçlarının tavlama; Şafak pabuçlarının kullanım kolaylığı ve yüksek işleme özelliği sağlar
- 700 derecede tekrardan ısınma bakırın sıkmadan sonra kırılma yapmamasını sağlar.
- Şafak Kablo Pabuçlarının ve ekmuflarının tamamı tavlanaarak üretilmektedir.
- ⚠ Mutlaka Standart S1 Tip Kablo Pabuçlarını Standart S1 Tip Çeneler İle Sıkma Yapınız

Malzeme : EN 13600 standartlarında bakır
Yüzey : Kalay kaplı

| Ürün Kodu | Kablo Kesiti mm ² | Civata Ø | Ebatlar (mm) | | | | | | | Ambalaj Miktarı | Ambalaj Ağırlığı (-kg) |
|---------------|---------------------------------|-------------|--------------|-------|-------|------|------|------|------|--------------------|------------------------|
| | | | d1 | d2 | d3 | a | b | c1 | c2 | | |
| SKP 45° 01005 | 10 mm ² | M5 | Ø4,5 | Ø7,0 | Ø5,5 | 10,0 | 12,0 | 6,5 | 16,5 | 600 | 0,70 kg. |
| SKP 45° 01006 | | M6 | Ø4,5 | Ø7,0 | Ø6,5 | 10,0 | 12,0 | 6,5 | 16,5 | 600 | 0,70 kg. |
| SKP 45° 01008 | | M8 | Ø4,5 | Ø7,0 | Ø8,5 | 10,0 | 15,0 | 10,0 | 23,0 | 600 | 0,75 kg. |
| SKP 45° 01606 | 16 mm ² | M6 | Ø5,5 | Ø8,5 | Ø6,5 | 13,0 | 12,0 | 7,5 | 18,5 | 400 | 1,10 kg. |
| SKP 45° 01608 | | M8 | Ø5,5 | Ø8,5 | Ø8,5 | 13,0 | 15,0 | 10,0 | 23,0 | 400 | 1,15 kg. |
| SKP 45° 01610 | | M10 | Ø5,5 | Ø8,5 | Ø10,5 | 13,0 | 17,0 | 12,0 | 27,0 | 400 | 1,20 kg. |
| SKP 45° 02506 | 25 mm ² | M6 | Ø7,0 | Ø10,0 | Ø6,5 | 15,0 | 14,0 | 7,5 | 18,5 | 250 | 1,50 kg. |
| SKP 45° 02508 | | M8 | Ø7,0 | Ø10,0 | Ø8,5 | 15,0 | 16,0 | 10,0 | 23,0 | 250 | 1,53 kg. |
| SKP 45° 02510 | | M10 | Ø7,0 | Ø10,0 | Ø10,5 | 15,0 | 18,0 | 12,0 | 27,0 | 250 | 1,65 kg. |
| SKP 45° 03506 | 35 mm ² | M6 | Ø8,5 | Ø12,0 | Ø6,5 | 17,0 | 17,0 | 7,5 | 18,5 | 150 | 2,85 kg. |
| SKP 45° 03508 | | M8 | Ø8,5 | Ø12,0 | Ø8,5 | 17,0 | 17,0 | 10,0 | 23,0 | 150 | 2,85 kg. |
| SKP 45° 03510 | | M10 | Ø8,5 | Ø12,0 | Ø10,5 | 17,0 | 19,0 | 12,0 | 27,0 | 150 | 2,85 kg. |
| SKP 45° 05006 | 50 mm ² | M6 | Ø10,0 | Ø14,0 | Ø6,5 | 19,0 | 20,0 | 10,0 | 23,0 | 90 | 3,80 kg. |
| SKP 45° 05008 | | M8 | Ø10,0 | Ø14,0 | Ø8,5 | 19,0 | 20,0 | 10,0 | 23,0 | 90 | 3,80 kg. |
| SKP 45° 05010 | | M10 | Ø10,0 | Ø14,0 | Ø10,5 | 19,0 | 20,0 | 12,0 | 28,0 | 90 | 3,80 kg. |
| SKP 45° 05012 | | M12 | Ø10,0 | Ø14,0 | Ø10,5 | 19,0 | 20,0 | 12,0 | 28,0 | 90 | 3,80 kg. |
| SKP 45° 07008 | 70 mm ² | M8 | Ø12,0 | Ø16,5 | Ø8,5 | 21,0 | 23,0 | 10,0 | 24,0 | 65 | 5,00 kg. |
| SKP 45° 07010 | | M10 | Ø12,0 | Ø16,5 | Ø10,5 | 21,0 | 23,0 | 12,0 | 28,0 | 65 | 5,00 kg. |
| SKP 45° 07012 | | M12 | Ø12,0 | Ø16,5 | Ø10,5 | 21,0 | 23,0 | 12,0 | 28,0 | 65 | 5,00 kg. |
| SKP 45° 09508 | 95 mm ² | M8 | Ø13,5 | Ø18,0 | Ø8,5 | 25,0 | 26,0 | 12,0 | 26,0 | 50 | 6,25 kg. |
| SKP 45° 09510 | | M10 | Ø13,5 | Ø18,0 | Ø10,5 | 25,0 | 26,0 | 12,0 | 29,0 | 50 | 6,25 kg. |
| SKP 45° 09512 | | M12 | Ø13,5 | Ø18,0 | Ø10,5 | 25,0 | 26,0 | 12,0 | 29,0 | 50 | 6,25 kg. |
| SKP 45° 12010 | 120 mm ² | M10 | Ø15,0 | Ø19,5 | Ø10,5 | 26,0 | 28,0 | 14,0 | 31,0 | 40 | 7,75 kg. |
| SKP 45° 12012 | | M12 | Ø15,0 | Ø19,5 | Ø13,0 | 26,0 | 28,0 | 14,0 | 32,0 | 40 | 7,75 kg. |
| SKP 45° 15010 | 150 mm ² | M10 | Ø16,5 | Ø21,0 | Ø10,5 | 30,0 | 31,0 | 14,0 | 31,0 | 25 | 8,50 kg. |
| SKP 45° 15012 | | M12 | Ø16,5 | Ø21,0 | Ø13,0 | 30,0 | 31,0 | 15,0 | 33,0 | 25 | 8,50 kg. |
| SKP 45° 15016 | | M16 | Ø16,5 | Ø21,0 | Ø13,0 | 30,0 | 31,0 | 15,0 | 33,0 | 25 | 8,50 kg. |
| SKP 45° 18510 | 185 mm ² | M10 | Ø19,0 | Ø24,0 | Ø10,5 | 30,0 | 35,0 | 18,0 | 40,0 | 22 | 13,00 kg. |
| SKP 45° 18512 | | M12 | Ø19,0 | Ø24,0 | Ø13,0 | 30,0 | 35,0 | 18,0 | 40,0 | 22 | 13,00 kg. |
| SKP 45° 18516 | | M16 | Ø19,0 | Ø24,0 | Ø13,0 | 30,0 | 35,0 | 18,0 | 40,0 | 22 | 13,00 kg. |
| SKP 45° 24010 | 240 mm ² | M10 | Ø21,0 | Ø26,0 | Ø10,5 | 35,0 | 39,0 | 21,5 | 43,5 | 18 | 14,70 kg. |
| SKP 45° 24012 | | M12 | Ø21,0 | Ø26,0 | Ø13,0 | 35,0 | 39,0 | 21,5 | 43,5 | 18 | 14,70 kg. |
| SKP 45° 24016 | | M16 | Ø21,0 | Ø26,0 | Ø13,0 | 35,0 | 39,0 | 21,5 | 43,5 | 18 | 14,70 kg. |

* Diğer ölçüler için stok durumunu sorunuz..

SKP S1 90° Açılı Sıkmalı Kablo Pabuçları



Özellikler

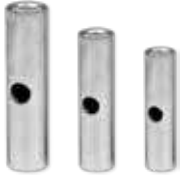
- Üretim esnasında kablo pabuçlarının tavllanması; Şafak pabuçlarının kullanım kolaylığı ve yüksek işleme özelliği sağlar
 - 700 derecede tekrardan ısınma bakırın sıkmadan sonra kırılma yapmamasını sağlar.
 - Şafak Kablo Pabuçlarının ve ekmuflarının tamamı tavlanaarak üretilmektedir.
- ⚠ Mutlaka Standart S1 Tip Kablo Pabuçlarını Standart S1 Tip Çeneler İle Sıkma Yapınız

Malzeme : EN 13600 standartlarında bakır
Yüzey : Kalay kaplı

| Ürün Kodu | Kablo Kesiti mm ² | Civata Ø | Ebatlar (mm) | | | | | | Ambalaj Miktarı | Ambalaj Ağırlığı (-kg) | |
|---------------|---------------------------------|-------------|--------------|-------|-------|------|------|------|--------------------|------------------------|-----------|
| | | | d1 | d2 | d3 | a | b | c1 | | | c2 |
| SKP 90° 01005 | 10 mm ² | M5 | Ø4,5 | Ø7,0 | Ø5,5 | 10,0 | 12,0 | 6,5 | 16,5 | 600 | 0,70 kg. |
| SKP 90° 01006 | | M6 | Ø4,5 | Ø7,0 | Ø6,5 | 10,0 | 12,0 | 6,5 | 16,5 | 600 | 0,70 kg. |
| SKP 90° 01008 | | M8 | Ø4,5 | Ø7,0 | Ø8,5 | 10,0 | 15,0 | 10,0 | 23,0 | 600 | 0,75 kg. |
| SKP 90° 01606 | 16 mm ² | M6 | Ø5,5 | Ø8,5 | Ø6,5 | 13,0 | 12,0 | 7,5 | 18,5 | 400 | 1,10 kg. |
| SKP 90° 01608 | | M8 | Ø5,5 | Ø8,5 | Ø8,5 | 13,0 | 15,0 | 10,0 | 23,0 | 400 | 1,15 kg. |
| SKP 90° 01610 | | M10 | Ø5,5 | Ø8,5 | Ø10,5 | 13,0 | 17,0 | 12,0 | 27,0 | 400 | 1,20 kg. |
| SKP 90° 02506 | 25 mm ² | M6 | Ø7,0 | Ø10,0 | Ø6,5 | 15,0 | 14,0 | 7,5 | 18,5 | 250 | 1,50 kg. |
| SKP 90° 02508 | | M8 | Ø7,0 | Ø10,0 | Ø8,5 | 15,0 | 16,0 | 10,0 | 23,0 | 250 | 1,53 kg. |
| SKP 90° 02510 | | M10 | Ø7,0 | Ø10,0 | Ø10,5 | 15,0 | 18,0 | 12,0 | 27,0 | 250 | 1,65 kg. |
| SKP 90° 03506 | 35 mm ² | M6 | Ø8,5 | Ø12,0 | Ø6,5 | 17,0 | 17,0 | 7,5 | 18,5 | 150 | 2,85 kg. |
| SKP 90° 03508 | | M8 | Ø8,5 | Ø12,0 | Ø8,5 | 17,0 | 17,0 | 10,0 | 23,0 | 150 | 2,85 kg. |
| SKP 90° 03510 | | M10 | Ø8,5 | Ø12,0 | Ø10,5 | 17,0 | 19,0 | 12,0 | 27,0 | 150 | 2,85 kg. |
| SKP 90° 05006 | 50 mm ² | M6 | Ø10,0 | Ø14,0 | Ø6,5 | 19,0 | 20,0 | 10,0 | 23,0 | 90 | 3,60 kg. |
| SKP 90° 05008 | | M8 | Ø10,0 | Ø14,0 | Ø8,5 | 19,0 | 20,0 | 10,0 | 23,0 | 90 | 3,60 kg. |
| SKP 90° 05010 | | M10 | Ø10,0 | Ø14,0 | Ø10,5 | 19,0 | 20,0 | 12,0 | 28,0 | 90 | 3,60 kg. |
| SKP 90° 05012 | | M12 | Ø10,0 | Ø14,0 | Ø10,5 | 19,0 | 20,0 | 12,0 | 28,0 | 90 | 3,60 kg. |
| SKP 90° 07008 | 70 mm ² | M8 | Ø12,0 | Ø16,5 | Ø8,5 | 21,0 | 23,0 | 10,0 | 24,0 | 65 | 5,00 kg. |
| SKP 90° 07010 | | M10 | Ø12,0 | Ø16,5 | Ø10,5 | 21,0 | 23,0 | 12,0 | 28,0 | 65 | 5,00 kg. |
| SKP 90° 07012 | | M12 | Ø12,0 | Ø16,5 | Ø10,5 | 21,0 | 23,0 | 12,0 | 28,0 | 65 | 5,00 kg. |
| SKP 90° 09508 | 95 mm ² | M8 | Ø13,5 | Ø18,0 | Ø8,5 | 25,0 | 26,0 | 12,0 | 26,0 | 50 | 6,05 kg. |
| SKP 90° 09510 | | M10 | Ø13,5 | Ø18,0 | Ø10,5 | 25,0 | 26,0 | 12,0 | 29,0 | 50 | 6,05 kg. |
| SKP 90° 09512 | | M12 | Ø13,5 | Ø18,0 | Ø10,5 | 25,0 | 26,0 | 12,0 | 29,0 | 50 | 6,05 kg. |
| SKP 90° 12010 | 120 mm ² | M10 | Ø15,0 | Ø19,5 | Ø10,5 | 26,0 | 28,0 | 14,0 | 31,0 | 40 | 7,05 kg. |
| SKP 90° 12012 | | M12 | Ø15,0 | Ø19,5 | Ø13,0 | 26,0 | 28,0 | 14,0 | 32,0 | 40 | 7,05 kg. |
| SKP 90° 15010 | 150 mm ² | M10 | Ø16,5 | Ø21,0 | Ø10,5 | 30,0 | 31,0 | 14,0 | 31,0 | 30 | 8,20 kg. |
| SKP 90° 15012 | | M12 | Ø16,5 | Ø21,0 | Ø13,0 | 30,0 | 31,0 | 15,0 | 33,0 | 30 | 8,20 kg. |
| SKP 90° 15016 | | M16 | Ø16,5 | Ø21,0 | Ø13,0 | 30,0 | 31,0 | 15,0 | 33,0 | 30 | 8,20 kg. |
| SKP 90° 18510 | 185 mm ² | M10 | Ø19,0 | Ø24,0 | Ø10,5 | 30,0 | 35,0 | 18,0 | 40,0 | 30 | 12,35 kg. |
| SKP 90° 18512 | | M12 | Ø19,0 | Ø24,0 | Ø13,0 | 30,0 | 35,0 | 18,0 | 40,0 | 30 | 12,35 kg. |
| SKP 90° 18516 | | M16 | Ø19,0 | Ø24,0 | Ø13,0 | 30,0 | 35,0 | 18,0 | 40,0 | 30 | 12,35 kg. |
| SKP 90° 24010 | 240 mm ² | M10 | Ø21,0 | Ø26,0 | Ø10,5 | 35,0 | 39,0 | 21,5 | 43,5 | 25 | 13,70 kg. |
| SKP 90° 24012 | | M12 | Ø21,0 | Ø26,0 | Ø13,0 | 35,0 | 39,0 | 21,5 | 43,5 | 25 | 13,70 kg. |
| SKP 90° 24016 | | M16 | Ø21,0 | Ø26,0 | Ø13,0 | 35,0 | 39,0 | 21,5 | 43,5 | 25 | 13,70 kg. |

* Diğer ölçüler için stok durumunu sorunuz..

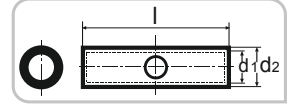
Standart Tip Ek Mufları



Özellikler

- Üretim esnasında kablo pabuçlarının tavlama; Şafak pabuçlarının kullanım kolaylığı ve yüksek işleme özelliği sağlar
- 700 derecede tekrardan ısınma bakırın sıkmadan sonra kırılma yapmamasını sağlar.
- Şafak Kablo Pabuçlarının ve ekmuflarının tamamı tavlanaarak üretilmektedir.
- ⚠ Mutlaka Standart Tip Ek Muflarını Standart Tip Çeneler İle Sıkma Yapınız

Malzeme : EN 13600 standartlarında bakır
Yüzey : Kalay kaplı



| Ürün Kodu | Kablo Kesiti mm ² | Ebatlar (mm) | | | Ambalaj Miktarı | Ambalaj Ağırlığı (-kg) |
|-----------|---------------------------------|--------------|------|------|--------------------|------------------------|
| | | d1 | d2 | L | | |
| EM-6 | 6 mm ² | 3,8 | 5,5 | 30 | 800 Ad. | 2,30 kg. |
| EM-10 | 10 mm ² | 4,7 | 6,6 | 29 | 600 Ad. | 2,50 kg. |
| EM-16 | 16 mm ² | 5,6 | 7,8 | 32 | 400 Ad. | 2,50 kg. |
| EM-25 | 25 mm ² | 7,1 | 9,5 | 40,5 | 250 Ad. | 2,80 kg. |
| EM-35 | 35 mm ² | 8,2 | 10,8 | 45,5 | 150 Ad. | 2,30 kg. |
| EM-50 | 50 mm ² | 10,1 | 13 | 53,5 | 90 Ad. | 2,30 kg. |
| EM-70 | 70 mm ² | 11,5 | 14,7 | 57,5 | 65 Ad. | 2,20 kg. |
| EM-95 | 95 mm ² | 13,5 | 16,7 | 61,5 | 50 Ad. | 2,10 kg. |
| EM-120 | 120 mm ² | 15,6 | 19 | 74 | 40 Ad. | 2,40 kg. |
| EM-150 | 150 mm ² | 16,5 | 21 | 79 | 25 Ad. | 2,30 kg. |
| EM-185 | 185 mm ² | 18,4 | 23 | 85 | 22 Ad. | 2,50 kg. |
| EM-240 | 240 mm ² | 21 | 26 | 94 | 18 Ad. | 2,90 kg. |
| EM-300 | 300 mm ² | 23,4 | 28,6 | 98,5 | 10 Ad. | 2,00 kg. |
| EM-400 | 400 mm ² | 26,8 | 32,8 | 112 | - | - |
| EM-500 | 500 mm ² | 29,8 | 38,4 | 120 | - | - |
| EM-600 | 600 mm ² | 34,5 | 44 | 140 | - | - |

* Ürünlerimiz elektrolitik bakırdan (E-Cu), tam tavlı, havşalı ve minimum 3 mikron kalay kaplıdır.
* Firmamız önceden haber vermeden ürün ölçülerinde değişiklik yapma hakkı saklıdır.

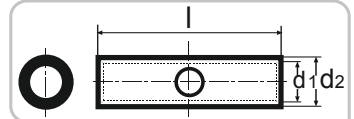
DIN 46267 Tip Ek Mufları



Özellikler

- Üretim esnasında kablo pabuçlarının tavlama; Şafak pabuçlarının kullanım kolaylığı ve yüksek işleme özelliği sağlar
- 700 derecede tekrardan ısınma bakırın sıkmadan sonra kırılma yapmamasını sağlar.
- Şafak Kablo Pabuçlarının ve ekmuflarının tamamı tavlanaarak üretilmektedir.
- ⚠ Mutlaka DIN 46267 Tip Ek Muflarını DIN 46267 Tip Çeneler İle Sıkma Yapınız

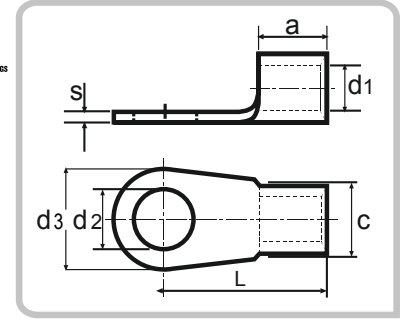
Malzeme : EN 13600 standartlarında bakır
Yüzey : Kalay kaplı



| Ürün Kodu | Kablo Kesiti mm ² | Ebatlar (mm) | | | Ambalaj Miktarı | Ambalaj Ağırlığı (-kg) |
|-----------|---------------------------------|--------------|------|-----|--------------------|------------------------|
| | | d1 | d2 | L | | |
| EM-D2-010 | 10 mm ² | 4,5 | 6 | 30 | 300 Ad. | 0,60 kg. |
| EM-D2-016 | 16 mm ² | 5,5 | 8,5 | 50 | 200 Ad. | 2,80 kg. |
| EM-D2-025 | 25 mm ² | 7 | 10 | 50 | 150 Ad. | 2,70 kg. |
| EM-D2-035 | 35 mm ² | 8,2 | 12,5 | 50 | 100 Ad. | 3,00 kg. |
| EM-D2-050 | 50 mm ² | 10 | 14,5 | 56 | 60 Ad. | 2,60 kg. |
| EM-D2-070 | 70 mm ² | 11,5 | 16,5 | 56 | 50 Ad. | 2,69 kg. |
| EM-D2-095 | 95 mm ² | 13,5 | 19 | 70 | 30 Ad. | 2,64 kg. |
| EM-D2-120 | 120 mm ² | 15,5 | 21 | 70 | 25 Ad. | 2,44 kg. |
| EM-D2-150 | 150 mm ² | 17 | 23,5 | 80 | 20 Ad. | 2,80 kg. |
| EM-D2-185 | 185 mm ² | 19 | 25,5 | 85 | 15 Ad. | 2,52 kg. |
| EM-D2-240 | 240 mm ² | 21,5 | 29 | 90 | 10 Ad. | 2,40 kg. |
| EM-D2-300 | 300 mm ² | 24,5 | 32 | 100 | - | - |
| EM-D2-400 | 400 mm ² | 27,5 | 38,5 | 150 | - | - |
| EM-D2-500 | 500 mm ² | 31 | 42 | 160 | - | - |
| EM-D2-625 | 625 mm ² | 34,5 | 44 | 160 | - | - |

* Ürünlerimiz elektrolitik bakırdan (E-Cu), tam tavlı, havşalı ve minimum 3 mikron kalay kaplıdır.
* Firmamız önceden haber vermeden ürün ölçülerinde değişiklik yapma hakkı saklıdır.

DIN 46234 Tip Yuvarlak (Kaynaklı) Tip Kablo Pabuçları



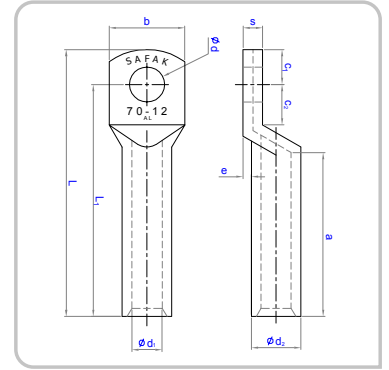
| Ürün Kodu | Kablo Kesiti mm ² | Civata Ø | | Ebatlar (mm) | | | | | | Ambalaj Miktarı | Ambalaj Ağırlığı (-kg) |
|------------------|---------------------------------|-------------|-----------|--------------|------|------|------|-----|-----|--------------------|------------------------|
| | | | | d3 | L | a | c | d1 | S | | |
| SFK-3-1 | 1,5 mm² | M3 | SFK-3-1 | 6,0 | 11,0 | 5,0 | 4,0 | 1,6 | 0,8 | 1.000 Ad. | 0,60 kg. |
| SFK-4-1 | | M4 | SFK-4-1 | 8,0 | 12,0 | 5,0 | 4,0 | 1,6 | 0,8 | 1.000 Ad. | 0,70 kg. |
| SFK-5-1 | | M5 | SFK-5-1 | 10,0 | 13,0 | 5,0 | 4,0 | 1,6 | 0,8 | 1.000 Ad. | 0,80 kg. |
| SFK-6-1 | | M6 | SFK-6-1 | 10,0 | 13,0 | 5,0 | 4,0 | 1,6 | 0,8 | 1.000 Ad. | 0,70 kg. |
| SFK-3-2 | 2,5 mm² | M3 | SFK-3-2 | 6,0 | 11,0 | 5,0 | 4,5 | 2,3 | 0,8 | 1.000 Ad. | 0,70 kg. |
| SFK-4-2 | | M4 | SFK-4-2 | 8,0 | 12,0 | 5,0 | 4,5 | 2,3 | 0,8 | 1.000 Ad. | 0,80 kg. |
| SFK-5-2 | | M5 | SFK-5-2 | 10,0 | 14,0 | 5,0 | 4,5 | 2,3 | 0,8 | 1.000 Ad. | 1,00 kg. |
| SFK-6-2 | | M6 | SFK-6-2 | 11,0 | 16,0 | 5,0 | 4,5 | 2,3 | 0,8 | 1.000 Ad. | 1,10 kg. |
| SFK-8-2 | 6 mm² | M8 | SFK-8-2 | 14,0 | 17,0 | 5,0 | 4,5 | 2,3 | 0,8 | 1.000 Ad. | 1,30 kg. |
| SFK-10-2 | | M10 | SFK-10-2 | 15,0 | 17,0 | 5,0 | 4,5 | 2,3 | 0,8 | 1.000 Ad. | 1,20 kg. |
| SFK-12-2 | | M12 | SFK-12-2 | 18,0 | 20,0 | 5,0 | 4,5 | 2,3 | 0,8 | 1.000 Ad. | 1,50 kg. |
| SFK-4-6 | | M4 | SFK-4-6 | 8,0 | 14,0 | 6,0 | 6,0 | 3,6 | 1,0 | 1.000 Ad. | 1,40 kg. |
| SFK-5-6 | 10 mm² | M5 | SFK-5-6 | 10,0 | 15,0 | 6,0 | 6,0 | 3,6 | 1,0 | 1.000 Ad. | 1,60 kg. |
| SFK-6-6 | | M6 | SFK-6-6 | 11,0 | 16,0 | 6,0 | 6,0 | 3,6 | 1,0 | 1.000 Ad. | 1,70 kg. |
| SFK-8-6 | | M8 | SFK-8-6 | 14,0 | 19,0 | 6,0 | 6,0 | 3,6 | 1,0 | 1.000 Ad. | 2,20 kg. |
| SFK-10-6 | | M10 | SFK-10-6 | 18,0 | 21,0 | 6,0 | 6,0 | 3,6 | 1,0 | 500 Ad. | 1,40 kg. |
| SFK-5-10 | 16 mm² | M5 | SFK-5-10 | 10,0 | 16,0 | 8,0 | 8,0 | 4,5 | 1,1 | 500 Ad. | 1,20 kg. |
| SFK-6-10 | | M6 | SFK-6-10 | 11,0 | 17,0 | 8,0 | 8,0 | 4,5 | 1,1 | 500 Ad. | 1,30 kg. |
| SFK-8-10 | | M8 | SFK-8-10 | 14,0 | 20,0 | 8,0 | 8,0 | 4,5 | 1,1 | 500 Ad. | 1,50 kg. |
| SFK-10-10 | | M10 | SFK-10-10 | 18,0 | 21,0 | 8,0 | 8,0 | 4,5 | 1,1 | 500 Ad. | 1,80 kg. |
| SFK-12-10 | 25 mm² | M12 | SFK-12-10 | 22,0 | 23,0 | 8,0 | 8,0 | 4,5 | 1,1 | 500 Ad. | 2,20 kg. |
| SFK-5-16 | | M5 | SFK-5-16 | 11,0 | 20,0 | 10,0 | 10,5 | 5,8 | 1,2 | 500 Ad. | 1,90 kg. |
| SFK-6-16 | | M6 | SFK-6-16 | 11,0 | 20,0 | 10,0 | 10,5 | 5,8 | 1,2 | 500 Ad. | 2,00 kg. |
| SFK-8-16 | | M8 | SFK-8-16 | 14,0 | 22,0 | 10,0 | 10,5 | 5,8 | 1,2 | 500 Ad. | 2,20 kg. |
| SFK-10-16 | 25 mm² | M10 | SFK-10-16 | 18,0 | 24,0 | 10,0 | 10,5 | 5,8 | 1,2 | 500 Ad. | 2,50 kg. |
| SFK-12-16 | | M12 | SFK-12-16 | 22,0 | 26,0 | 10,0 | 10,5 | 5,8 | 1,2 | 250 Ad. | 1,50 kg. |
| SFK-5-25 | | M5 | SFK-5-25 | 12,0 | 25,0 | 11,0 | 12,0 | 7,5 | 1,5 | 250 Ad. | 1,80 kg. |
| SFK-6-25 | | M6 | SFK-6-25 | 12,0 | 25,0 | 11,0 | 12,0 | 7,5 | 1,5 | 250 Ad. | 1,50 kg. |
| SFK-8-25 | 25 mm² | M8 | SFK-8-25 | 16,0 | 25,0 | 11,0 | 12,0 | 7,5 | 1,5 | 200 Ad. | 1,60 kg. |
| SFK-10-25 | | M10 | SFK-10-25 | 18,0 | 26,0 | 11,0 | 12,0 | 7,5 | 1,5 | 200 Ad. | 1,70 kg. |
| SFK-12-25 | | M12 | SFK-12-25 | 22,0 | 31,0 | 11,0 | 12,0 | 7,5 | 1,5 | 200 Ad. | 2,00 kg. |
| SFK-16-25 | | M16 | SFK-16-25 | 28,0 | 35,0 | 11,0 | 12,0 | 7,5 | 1,5 | 250 Ad. | 2,20 kg. |

DIN 46234 Tip Yuvarlak (Kaynaklı) Tip Kablo Pabuçları

| Ürün Kodu | Kablo Kesiti mm ² | Civata Ø | d3 | L | Ebatlar (mm) | | | | Ambalaj Miktarı | Ambalaj Ağırlığı (-kg) | |
|-------------------|---------------------------------|-------------|------------|------|--------------|------|------|------|--------------------|------------------------|----------|
| | | | | | a | c | d1 | S | | | |
| SFK-6-35 | 35 mm² | M6 | SFK-6-35 | 15,0 | 26,0 | 12,0 | 15,0 | 9,0 | 1,6 | 200 Ad. | 2,00 kg. |
| SFK-8-35 | | M8 | SFK-8-35 | 16,0 | 26,0 | 12,0 | 15,0 | 9,0 | 1,6 | 200 Ad. | 2,00 kg. |
| SFK-10-35 | | M10 | SFK-10-35 | 18,0 | 27,0 | 12,0 | 15,0 | 9,0 | 1,6 | 200 Ad. | 2,00 kg. |
| SFK-12-35 | | M12 | SFK-12-35 | 22,0 | 31,0 | 12,0 | 15,0 | 9,0 | 1,6 | 200 Ad. | 2,40 kg. |
| SFK-16-35 | | M16 | SFK-16-35 | 28,0 | 36,0 | 12,0 | 15,0 | 9,0 | 1,6 | 100 Ad. | 1,50 kg. |
| SFK-6-50 | 50 mm² | M6 | SFK-6-50 | 18,0 | 34,0 | 16,0 | 17,0 | 11,0 | 1,8 | 100 Ad. | 1,80 kg. |
| SFK-8-50 | | M8 | SFK-8-50 | 18,0 | 34,0 | 16,0 | 17,0 | 11,0 | 1,8 | 100 Ad. | 1,80 kg. |
| SFK-10-50 | | M10 | SFK-10-50 | 18,0 | 34,0 | 16,0 | 17,0 | 11,0 | 1,8 | 100 Ad. | 1,70 kg. |
| SFK-12-50 | | M12 | SFK-12-50 | 22,0 | 36,0 | 16,0 | 17,0 | 11,0 | 1,8 | 50 Ad. | 1,00 kg. |
| SFK-16-50 | | M16 | SFK-16-50 | 28,0 | 40,0 | 16,0 | 17,0 | 11,0 | 1,8 | 50 Ad. | 1,10 kg. |
| SFK-6-70 | 70 mm² | M6 | SFK-6-70 | 22,0 | 38,0 | 18,0 | 21,0 | 13,0 | 2,0 | 100 Ad. | 2,70 kg. |
| SFK-8-70 | | M8 | SFK-8-70 | 22,0 | 38,0 | 18,0 | 21,0 | 13,0 | 2,0 | 100 Ad. | 2,60 kg. |
| SFK-10-70 | | M10 | SFK-10-70 | 22,0 | 38,0 | 18,0 | 21,0 | 13,0 | 2,0 | 100 Ad. | 2,60 kg. |
| SFK-12-70 | | M12 | SFK-12-70 | 22,0 | 38,0 | 18,0 | 21,0 | 13,0 | 2,0 | 100 Ad. | 2,50 kg. |
| SFK-16-70 | | M16 | SFK-16-70 | 28,0 | 42,0 | 18,0 | 21,0 | 13,0 | 2,0 | 50 Ad. | 1,40 kg. |
| SFK-8-95 | 95 mm² | M8 | SFK-8-95 | 24,0 | 42,0 | 20,0 | 23,0 | 15,0 | 2,5 | 50 Ad. | 2,00 kg. |
| SFK-10-95 | | M10 | SFK-10-95 | 24,0 | 42,0 | 20,0 | 23,0 | 15,0 | 2,5 | 50 Ad. | 2,00 kg. |
| SFK-12-95 | | M12 | SFK-12-95 | 24,0 | 42,0 | 20,0 | 23,0 | 15,0 | 2,5 | 50 Ad. | 2,00 kg. |
| SFK-16-95 | | M16 | SFK-16-95 | 28,0 | 44,0 | 20,0 | 23,0 | 15,0 | 2,5 | 25 Ad. | 1,10 kg. |
| SFK-8-120 | 120 mm² | M8 | SFK-8-120 | 24,0 | 44,0 | 22,0 | 24,0 | 16,5 | 3,0 | 25 Ad. | 1,50 kg. |
| SFK-10-120 | | M10 | SFK-10-120 | 24,0 | 44,0 | 22,0 | 24,0 | 16,5 | 3,0 | 25 Ad. | 1,40 kg. |
| SFK-12-120 | | M12 | SFK-12-120 | 24,0 | 44,0 | 22,0 | 24,0 | 16,5 | 3,0 | 25 Ad. | 1,40 kg. |
| SFK-16-120 | | M16 | SFK-16-120 | 28,0 | 48,0 | 22,0 | 24,0 | 16,5 | 3,0 | 25 Ad. | 1,50 kg. |
| SFK-10-150 | 150 mm² | M10 | SFK-10-150 | 30,0 | 50,0 | 24,0 | 28,0 | 19,0 | 3,2 | 25 Ad. | 2,10 kg. |
| SFK-12-150 | | M12 | SFK-12-150 | 30,0 | 50,0 | 24,0 | 28,0 | 19,0 | 3,2 | 25 Ad. | 2,00 kg. |
| SFK-16-150 | | M16 | SFK-16-150 | 30,0 | 50,0 | 24,0 | 28,0 | 19,0 | 3,2 | 25 Ad. | 2,00 kg. |
| SFK-12-185 | 185 mm² | M12 | SFK-12-185 | 36,0 | 50,0 | 28,0 | 33,0 | 21,0 | 3,5 | 25 Ad. | 2,70 kg. |
| SFK-16-185 | | M16 | SFK-16-185 | 36,0 | 50,0 | 28,0 | 33,0 | 21,0 | 3,5 | 25 Ad. | 2,10 kg. |
| SFK-12-240 | 240 mm² | M12 | SFK-12-240 | 38,0 | 56,0 | 32,0 | 36,0 | 23,5 | 4,0 | 20 Ad. | 3,00 kg. |
| SFK-16-240 | | M16 | SFK-16-240 | 38,0 | 56,0 | 32,0 | 36,0 | 23,5 | 4,0 | 10 Ad. | 1,50 kg. |
| SFK-12-300 | 300 mm² | M12 | SFK-12-300 | 51,0 | 69,5 | 36,0 | 37,0 | 28,0 | 4,4 | 15 Ad. | 3,70 kg. |
| SFK-16-300 | | M16 | SFK-16-300 | 51,0 | 69,5 | 36,0 | 37,0 | 28,0 | 4,4 | 15 Ad. | 3,70 kg. |

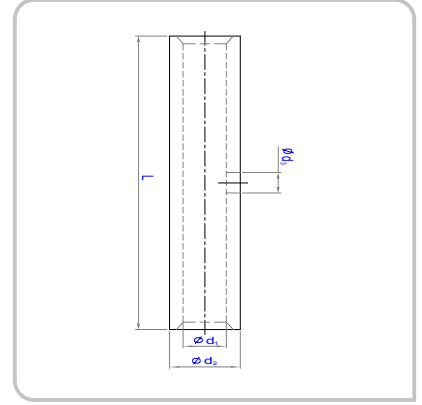
Firmamız önceden haber vermeden ürün ölçülerinde değişiklik yapma hakkı saklıdır.

DIN NORMU ALÜMİNYUM SKP Sıkmalı Kablo Pabucu



| Ürün Kodu | Kablo Kesiti mm ² | Civata Ø | Ebatlar (mm) | | | | | | | | | | Kutu Adet |
|---------------------|---------------------------------|-------------|--------------|----|------|------|------|------|------|-----|-------|------|--------------|
| | | | a | b | c1 | c2 | d1 | d | d2 | L1 | L | S | |
| SKP-AL-01608 | 16 mm² | M8 | 35,4 | 18 | 9,5 | 11,5 | 5,8 | 8,5 | 9,7 | 52 | 61,5 | 3,9 | 200 |
| SKP-AL-01610 | | M10 | 35,4 | 18 | 9,5 | 11,5 | 5,8 | 10,5 | 9,7 | 52 | 61,5 | 3,9 | 200 |
| SKP-AL-02508 | 25 mm² | M8 | 42,3 | 18 | 9,5 | 11,5 | 6,8 | 8,5 | 11,4 | 60 | 69,5 | 4,6 | 100 |
| SKP-AL-02510 | | M10 | 42,3 | 18 | 9,5 | 11,5 | 6,8 | 10,5 | 11,4 | 60 | 69,5 | 4,6 | 100 |
| SKP-AL-03510 | 35 mm² | M10 | 46,3 | 21 | 11,5 | 13,5 | 8 | 10,5 | 13,9 | 67 | 78,5 | 5,9 | 60 |
| SKP-AL-03512 | | M12 | 46,3 | 21 | 11,5 | 13,5 | 8 | 13 | 13,9 | 67 | 78,5 | 5,9 | 60 |
| SKP-AL-05010 | 50 mm² | M10 | 50 | 25 | 11,5 | 13,5 | 9,8 | 10,5 | 16,4 | 72 | 83,5 | 6,6 | 50 |
| SKP-AL-05012 | | M12 | 50 | 25 | 11,5 | 13,5 | 9,8 | 13 | 16,4 | 72 | 83,5 | 6,6 | 50 |
| SKP-AL-07010 | 70 mm² | M10 | 60,7 | 28 | 13 | 15 | 11,2 | 10,5 | 18,4 | 86 | 99 | 7,2 | 30 |
| SKP-AL-07012 | | M12 | 60,7 | 28 | 13 | 15 | 11,2 | 13 | 18,4 | 86 | 99 | 7,2 | 30 |
| SKP-AL-09510 | 95 mm² | M10 | 59,8 | 32 | 16,5 | 18,5 | 13,2 | 10,5 | 21,2 | 90 | 106,5 | 8 | 25 |
| SKP-AL-09512 | | M12 | 59,8 | 32 | 16,5 | 18,5 | 13,2 | 13 | 21,2 | 90 | 106,5 | 8 | 25 |
| SKP-AL-09516 | | M16 | 59,8 | 34 | 16,5 | 18,5 | 13,2 | 17 | 21,2 | 90 | 106,5 | 8 | 25 |
| SKP-AL-12012 | 120 mm² | M12 | 59,7 | 32 | 16,5 | 18,5 | 14,7 | 13 | 23,5 | 91 | 107,5 | 8,8 | 20 |
| SKP-AL-12016 | | M16 | 59,7 | 34 | 16,5 | 18,5 | 14,7 | 17 | 23,5 | 91 | 107,5 | 8,8 | 20 |
| SKP-AL-15012 | 150 mm² | M12 | 68,2 | 35 | 19 | 21 | 16,3 | 13 | 25,5 | 103 | 122 | 9,2 | 15 |
| SKP-AL-15016 | | M16 | 68,2 | 35 | 19 | 21 | 16,3 | 17 | 25,5 | 103 | 122 | 9,2 | 15 |
| SKP-AL-15020 | | M20 | 68,2 | 40 | 19 | 21 | 16,3 | 21 | 25,5 | 103 | 122 | 9,2 | 15 |
| SKP-AL-18512 | 185 mm² | M12 | 69,6 | 40 | 19 | 21 | 18,3 | 13 | 29 | 106 | 125 | 10,7 | 12 |
| SKP-AL-18516 | | M16 | 69,6 | 40 | 19 | 21 | 18,3 | 17 | 29 | 106 | 125 | 10,7 | 12 |
| SKP-AL-18520 | | M20 | 69,6 | 40 | 19 | 21 | 18,3 | 21 | 29 | 106 | 125 | 10,7 | 12 |
| SKP-AL-24012 | 240 mm² | M12 | 76,9 | 45 | 20 | 22 | 21 | 13 | 32 | 116 | 136 | 11 | 8 |
| SKP-AL-24016 | | M16 | 76,9 | 45 | 20 | 22 | 21 | 17 | 32 | 116 | 136 | 11 | 8 |
| SKP-AL-24020 | | M20 | 76,9 | 45 | 20 | 22 | 21 | 21 | 32 | 116 | 136 | 11 | 8 |
| SKP-AL-30016 | 300 mm² | M16 | 82 | 49 | 20 | 22 | 23,3 | 17 | 38,5 | 124 | 144 | 15,2 | 6 |
| SKP-AL-30020 | | M20 | 82 | 49 | 20 | 22 | 23,3 | 21 | 38,5 | 124 | 144 | 15,2 | 6 |
| SKP-AL-40016 | 400 mm² | M16 | 118,2 | 58 | 23 | 25 | 26 | 17 | 42 | 165 | 188 | 16 | 4 |
| SKP-AL-40020 | | M20 | 118,2 | 58 | 23 | 25 | 26 | 21 | 42 | 165 | 188 | 16 | 4 |

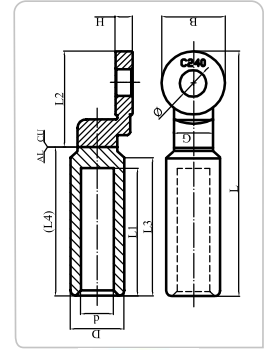
DIN NORMU ALÜMİNYUM Ek Mufları Kablo Pabuçları



| Ürün Kodu | Kablo Kesiti mm ² | Ebatlar (mm) | | | Kutu Adet |
|---------------------|---------------------------------|--------------|------|-------|--------------|
| | | d1 | d2 | L | |
| SKP-ALEM-016 | 16 mm² | 5,8 | 9,7 | 61,5 | 200 |
| SKP-ALEM-025 | 25 mm² | 6,8 | 11,4 | 69,5 | 150 |
| SKP-ALEM-035 | 35 mm² | 8,0 | 13,9 | 78,5 | 80 |
| SKP-ALEM-050 | 50 mm² | 9,8 | 16,4 | 83,5 | 50 |
| SKP-ALEM-070 | 70 mm² | 11,2 | 18,4 | 99 | 40 |
| SKP-ALEM-095 | 95 mm² | 13,2 | 21,2 | 106,5 | 30 |
| SKP-ALEM-120 | 120 mm² | 14,7 | 23,5 | 107,5 | 25 |
| SKP-ALEM-150 | 150 mm² | 16,3 | 25,5 | 122 | 15 |
| SKP-ALEM-185 | 185 mm² | 18,3 | 29 | 125 | 12 |
| SKP-ALEM-240 | 240 mm² | 21,0 | 32 | 136 | 8 |
| SKP-ALEM-300 | 300 mm² | 23,3 | 38,5 | 144 | 6 |
| SKP-ALEM-400 | 400 mm² | 26,0 | 42 | 188 | 4 |

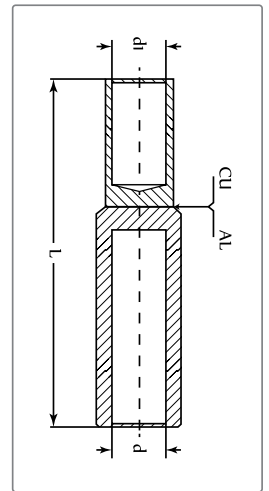
DIN NORMU Bimetal (CU/AL) Kablo Pabuçları

| Ürün Kodu | Ebatlar (mm) | | | | | | | | | | | Kutu Adedi | |
|---------------|-----------------------|-------------|------|-------------------|-----------|--------------|------------|-------|-------------|------|-------------|------------|-----|
| | $\varnothing \pm 0.2$ | $D \pm 0.2$ | d | $+0.2$ -0.13 | $L \pm 2$ | $L1 \pm 1.5$ | $L2 \pm 1$ | $L3$ | 0 -2 | (L4) | $B \pm 0.5$ | | G |
| SKP-BS-01608 | 8.4 | 16 | 5.6 | | 79 | 43 | 30.5 | 47.5 | 48.5 | 20 | 12 | 4 | 70 |
| SKP-BS-02508 | 8.4 | 16 | 6.4 | | 79 | 43 | 30.5 | 47.5 | 48.5 | 20 | 12 | 4 | 70 |
| SKP-BS-03508 | 8.4 | 16 | 8.5 | | 79 | 43 | 30.5 | 47.5 | 48.5 | 20 | 12 | 4 | 70 |
| SKP-BS-05010 | 10.5 | 20 | 9.4 | | 88 | 43 | 37 | 47.5 | 51 | 24 | 14.8 | 5 | 48 |
| SKP-BS-07012 | 12.8 | 20 | 10.9 | | 88 | 43 | 37 | 47.5 | 51 | 24 | 14.8 | 5 | 48 |
| SKP-BS-09512 | 12.8 | 20 | 12.4 | | 88 | 43 | 37 | 47.5 | 51 | 24 | 14.8 | 5 | 48 |
| SKP-BS-12012 | 12.8 | 25 | 13.7 | | 110 | 59 | 43 | 64 | 67 | 30 | 18.8 | 6 | 20 |
| SKP-BS-15012 | 12.8 | 25 | 15.5 | | 110 | 59 | 43 | 64 | 67 | 30 | 18.8 | 6 | 20 |
| SKP-BS-18512 | 12.8 | 32 | 17 | | 117 | 59 | 49 | 64 | 68 | 35 | 23.8 | 7 | 15 |
| SKP-BS-24012 | 12.8 | 32 | 19.5 | | 117 | 59 | 49 | 64 | 68 | 35 | 23.8 | 7 | 15 |
| SKP-BS-30016 | 16.5 | 40 | 23.2 | | 155.5 | 93 | 51 | 101 | 104.5 | 36 | 28 | 7.5 | 6 |
| SKP-BS-40016 | 16.5 | 40 | 26 | | 155.5 | 93 | 51 | 101 | 104.5 | 36 | 28 | 7.5 | 6 |
| SKP-BS-50016 | 17 | 47 | 29 | | 193 | 94 | 84 | 99.5 | 109 | 60 | 36.8 | 10 | - |
| SKP-BS-63016 | 17 | 47 | 32.5 | | 193 | 94 | 84 | 99.5 | 109 | 60 | 36.8 | 10 | - |
| SKP-BS-80016 | 17 | 60 | 37.8 | | 260 | 125 | 110 | 144.7 | 150 | 80 | 45 | 10.3 | - |
| SKP-BS-100016 | 17 | 60 | 42 | | 260 | 125 | 110 | 144.7 | 150 | 80 | 45 | 10.3 | - |



DIN NORMU Bimetal (CU/AL) EKMUF Kablo Pabuçları

| Ürün Kodu | Ebatlar (mm) | | | "Ambalaj Miktarı (Ad)" | "Ambalaj Ağırlığı (kg) " |
|-------------|--------------|--------|---------|------------------------|--------------------------|
| | L (mm) | d (mm) | d1 (mm) | | |
| AL25/CU10 | 66.5 | 6.4 | 4.5 | 135 | 3,73 |
| AL25/CU16 | 72.5 | 6.4 | 5.5 | 135 | 4,46 |
| AL35/CU16 | 72.5 | 8.5 | 5.5 | 135 | 4,09 |
| AL35/CU25 | 72.5 | 8.5 | 7 | 135 | 4,28 |
| AL50/CU25 | 75 | 9.4 | 7 | 96 | 4,45 |
| AL50/CU35 | 75 | 9.4 | 8.2 | 96 | 5,03 |
| AL70/CU35 | 75 | 10.9 | 8.2 | 96 | 4,81 |
| AL70/CU50 | 81 | 10.9 | 10 | 96 | 5,54 |
| AL95/CU50 | 81 | 12.4 | 10 | 96 | 5,40 |
| AL95/CU70 | 83 | 12.4 | 11.5 | 96 | 6,20 |
| AL120/CU70 | 99 | 13.7 | 11.5 | 48 | 4,79 |
| AL120/CU95 | 107 | 13.7 | 13.5 | 48 | 5,78 |
| AL150/CU95 | 107 | 15.5 | 13.5 | 48 | 5,56 |
| AL150/CU120 | 107 | 15.5 | 15.5 | 48 | 5,81 |
| AL185/CU120 | 107 | 17 | 15.5 | 32 | 5,49 |
| AL185/CU150 | 112 | 17 | 17 | 32 | 6,44 |
| AL240/CU150 | 112 | 19.5 | 17 | 32 | 6,10 |
| AL240/CU185 | 115 | 19.5 | 19 | 32 | 6,87 |
| AL240/CU240 | 116 | 19.5 | 21.5 | 32 | 7,90 |
| AL300/CU240 | 153.5 | 23.2 | 21.5 | 12 | 4,64 |
| AL300/CU300 | 159.5 | 23.2 | 24.5 | 12 | 5,21 |

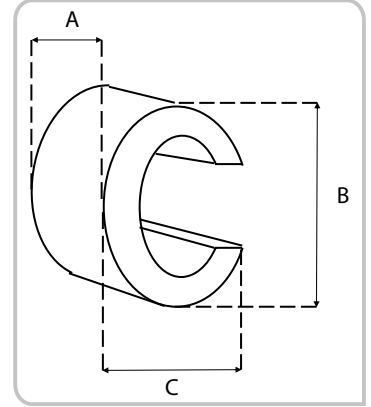


C Tipi Klemensler Kablo Pabuçları

Malzeme : Bakır (E-Cu), Kalay kaplı, DIN 40500

| Ürün Kodu | Kablo Kesiti mm ² | Ebatlar (mm) | | |
|-------------------|---------------------------------|--------------|------|------|
| | | a | b | c |
| C 16-16 | 16-16 mm ² | 16 | 19,5 | 18 |
| C 25-25 | 25-25 mm ² | 20 | 20 | 14,5 |
| C 35-35 | 35-35 mm ² | 22 | 24 | 13,2 |
| C 50-50 | 50-50 mm ² | 24 | 27 | 17 |
| C 70-70 | 70-70 mm ² | 28 | 32,2 | 19,7 |
| C 70-35/25 | 70-35/25 mm ² | 26 | 33 | 20 |
| C 95-95 | 95-95 mm ² | 28 | 38,5 | 24,5 |
| C 95-35/25 | 95-35/25 mm ² | 26 | 38,5 | 24,5 |
| C 120-120 | 120-120 mm ² | 30 | 41,5 | 25 |
| C 120-35 | 120-35 mm ² | 28 | 41,5 | 24,6 |
| C 185-185 | 185-185 mm ² | 28 | 47 | 28,5 |
| C 240-240 | 240-240 mm ² | 25 | 63 | 33 |

- Firmamız önceden haber vermeden ürün ölçülerinde değişiklik yapma hakkı saklıdır.

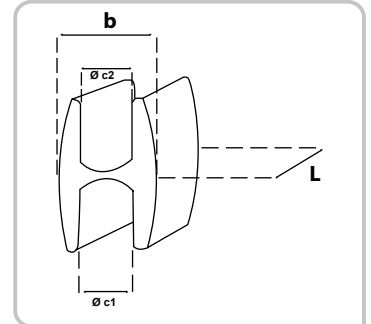


H Tipi Klemensler Kablo Pabuçları

Malzeme : Bakır (E-Cu), Kalay kaplı, DIN 40500

| Ürün Kodu | Kablo Kesiti mm ² | Ebatlar (mm) | | | |
|------------------|---------------------------------|--------------|------|------|----|
| | | c1 | c2 | b | L |
| H 35-35 | 35-35 mm ² | | | | |
| H 50-50 | 50-50 mm ² | 9 | 9 | 15 | 22 |
| H 70-70 | 70-70 mm ² | 10 | 10 | 16,5 | 22 |
| H 95-95 | 95-95 mm ² | 13 | 13 | 24 | 25 |
| H 95-50 | 95-50 mm ² | 13 | 9 | 23 | 24 |
| H 120-120 | 120-120 mm ² | 14,7 | 14,7 | 25 | 25 |
| H 120-95 | 120-95 mm ² | 14 | 13 | 24 | 25 |
| H 120-50 | 120-50 mm ² | 13,5 | 9 | 24,5 | 25 |

- Firmamız önceden haber vermeden ürün ölçülerinde değişiklik yapma hakkı saklıdır.



U Tipi Klemensler Kablo Pabuçları

Malzeme : Bakır (E-Cu), Kalay kaplı, DIN 40500

| Ürün Kodu | Cinsi | Kutu Adedi |
|--------------|--------------------|------------|
| U-6 | 6 'lık U Klemens | 150 Ad. |
| U-10 | 10 'luk U Klemens | 125 Ad. |
| U-16 | 16 'lık U Klemens | 100 Ad. |
| U-25 | 25 'lik U Klemens | 100 Ad. |
| U-35 | 35' lik U Klemens | 75 Ad. |
| U-50 | 50' lik U Klemens | 50 Ad. |
| U-70 | 70 'lik U Klemens | 40 Ad. |
| U-95 | 95 'lik U Klemens | 25 Ad. |
| U-120 | 120 'lik U Klemens | 20 Ad. |
| U-150 | 150 'lik U Klemens | 15 Ad. |

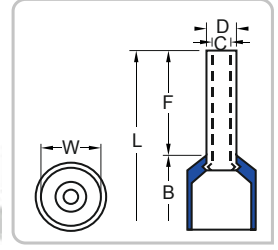
- Firmamız önceden haber vermeden ürün ölçülerinde değişiklik yapma hakkı saklıdır.



Ekko Serisi İzoleli Kablo Yüksükleri Fransız Renk Normu (DIN 46228)



Standart : DIN 46228
Malzeme : Bakır (E-Cu), Kalay kaplı
İzolasyon : Naylon
Çalışma Sıcaklığı : Maksimum 105° 600 Volt

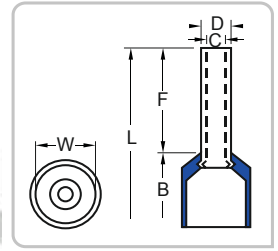


| Ürün Kodu | Renk | Kablo Kesiti mm ² | Ebatlar (mm) | | | | | | | Ambalaj Miktarı | Ambalaj Ağırlığı (-gr) |
|-----------|---------|------------------------------|--------------|------|------|------|------|------|---------|-----------------|------------------------|
| | | | F | L | W | B | D | C | | | |
| UY-3005 E | Beyaz | 0,50 mm ² | 8,0 | 14,0 | 2,6 | 6,0 | 1,3 | 1,0 | 500 Ad. | 64 gr. | |
| UY-3007 E | Mavi | 0,75 mm ² | 8,0 | 14,0 | 2,8 | 6,3 | 1,5 | 1,2 | 500 Ad. | 72 gr. | |
| UY-3010 E | Kırmızı | 1,00 mm ² | 8,0 | 14,0 | 3,0 | 6,3 | 1,7 | 1,4 | 500 Ad. | 75 gr. | |
| UY-3015 E | Siyah | 1,50 mm ² | 8,0 | 14,0 | 3,5 | 6,3 | 2,0 | 1,7 | 500 Ad. | 108 gr. | |
| UY-3025 E | Gri | 2,50 mm ² | 8,0 | 15,0 | 4,2 | 7,4 | 2,5 | 2,2 | 500 Ad. | 133 gr. | |
| UY-3040 E | Turuncu | 4,00 mm ² | 10,0 | 17,0 | 4,8 | 7,4 | 3,2 | 2,8 | 250 Ad. | 119 gr. | |
| UY-3060 E | Yeşil | 6,00 mm ² | 12,0 | 20,0 | 6,3 | 8,5 | 3,9 | 3,5 | 250 Ad. | 177 gr. | |
| UY-3100 E | Kahve | 10,00 mm ² | 12,0 | 22,0 | 7,6 | 8,8 | 4,9 | 4,5 | 100 Ad. | 109 gr. | |
| UY-3160 E | Fildişi | 16,00 mm ² | 12,0 | 24,0 | 8,8 | 10,0 | 6,2 | 5,8 | 100 Ad. | 138 gr. | |
| UY-3250 E | Siyah | 25,00 mm ² | 16,0 | 28,0 | 11,2 | 12,0 | 7,7 | 7,3 | 50 Ad. | 125 gr. | |
| UY-3350 E | Kırmızı | 35,00 mm ² | 16,0 | 30,0 | 12,7 | 14,0 | 8,7 | 8,3 | 50 Ad. | 141 gr. | |
| UY-3500 E | Mavi | 50,00 mm ² | 20,0 | 36,0 | 15,0 | 16,0 | 10,9 | 10,3 | 50 Ad. | 168 gr. | |
| UY-3700 E | Sarı | 70,00 mm ² | 20,0 | 37,0 | 16,0 | 17,0 | 14,3 | 13,5 | 50 Ad. | 270 gr. | |

Ekko Serisi İzoleli Kablo Yüksükleri Alman Renk Normu (DIN 46228)



Standart : DIN 46228
Malzeme : Bakır (E-Cu), Kalay kaplı
İzolasyon : Naylon
Çalışma Sıcaklığı : Maksimum 105° 600 Volt

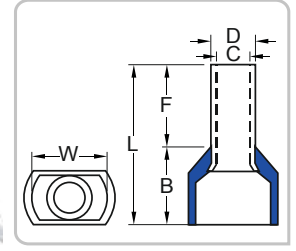


| Ürün Kodu | Renk | Kablo Kesiti mm ² | Ebatlar (mm) | | | | | | | Ambalaj Miktarı | Ambalaj Ağırlığı (-gr) |
|-----------|---------|------------------------------|--------------|------|------|------|------|------|---------|-----------------|------------------------|
| | | | F | L | W | B | D | C | | | |
| UY-2005 E | Turuncu | 0,50 mm ² | 8,0 | 14,0 | 2,6 | 6,0 | 1,3 | 1,0 | 500 Ad. | 64 gr. | |
| UY-2007 E | Beyaz | 0,75 mm ² | 8,0 | 14,0 | 2,8 | 6,3 | 1,5 | 1,2 | 500 Ad. | 72 gr. | |
| UY-2010 E | Sarı | 1,00 mm ² | 8,0 | 14,0 | 3,0 | 6,3 | 1,7 | 1,4 | 500 Ad. | 75 gr. | |
| UY-2015 E | Kırmızı | 1,50 mm ² | 8,0 | 14,0 | 3,5 | 6,3 | 2,0 | 1,7 | 500 Ad. | 108 gr. | |
| UY-2025 E | Mavi | 2,50 mm ² | 8,0 | 15,0 | 4,2 | 7,4 | 2,5 | 2,2 | 500 Ad. | 133 gr. | |
| UY-2040 E | Gri | 4,00 mm ² | 10,0 | 17,0 | 4,8 | 7,4 | 3,2 | 2,8 | 250 Ad. | 119 gr. | |
| UY-2060 E | Siyah | 6,00 mm ² | 12,0 | 20,0 | 6,3 | 8,5 | 3,9 | 3,5 | 250 Ad. | 179 gr. | |
| UY-2100 E | Bej | 10,00 mm ² | 12,0 | 22,0 | 7,6 | 8,8 | 4,9 | 4,5 | 100 Ad. | 109 gr. | |
| UY-2160 E | Yeşil | 16,00 mm ² | 12,0 | 24,0 | 8,8 | 10,0 | 6,2 | 5,8 | 100 Ad. | 138 gr. | |
| UY-2250 E | Kahve | 25,00 mm ² | 16,0 | 28,0 | 11,2 | 12,0 | 7,7 | 7,3 | 50 Ad. | 125 gr. | |
| UY-2350 E | Bej | 35,00 mm ² | 16,0 | 30,0 | 12,7 | 14,0 | 8,7 | 8,3 | 50 Ad. | 140 gr. | |
| UY-2500 E | Zeytuni | 50,00 mm ² | 20,0 | 36,0 | 15,0 | 16,0 | 10,9 | 10,3 | 50 Ad. | 168 gr. | |

Ekko Serisi İzoleli Çift Girişli Kablo Yüksükleri (DIN 46228)



Standart : DIN 46228
Malzeme : Bakır (E-Cu), Kalay kaplı
İzolasyon : Naylon
Çalışma Sıcaklığı : Maksimum 105° 600 Volt

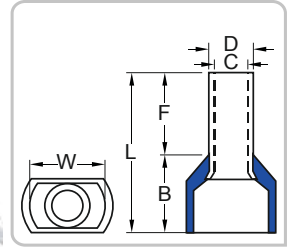


| Ürün Kodu | Renk | Kablo Kesiti mm ² | Ebatlar (mm) | | | | | | Ambalaj Miktarı | Ambalaj Ağırlığı (~gr) |
|------------|---------|---------------------------------|--------------|------|------|------|-----|-----|--------------------|------------------------|
| | | | F | L | W | B | D | C | | |
| UY-23005 E | Beyaz | 2 x 0,50 mm ² | 8,0 | 14,5 | 5,0 | 6,5 | 1,8 | 1,5 | 500 Ad. | 107 gr. |
| UY-23007 E | Mavi | 2 x 0,75 mm ² | 8,0 | 14,7 | 5,5 | 6,7 | 2,1 | 1,8 | 500 Ad. | 121 gr. |
| UY-23010 E | Kırmızı | 2 x 1,00 mm ² | 8,0 | 15,1 | 5,5 | 7,1 | 2,4 | 2,1 | 500 Ad. | 137 gr. |
| UY-23015 E | Siyah | 2 x 1,50 mm ² | 8,0 | 15,5 | 6,4 | 7,5 | 2,6 | 2,3 | 500 Ad. | 164 gr. |
| UY-23025 E | Gri | 2 x 2,50 mm ² | 10,0 | 18,5 | 8,0 | 8,5 | 3,3 | 2,9 | 250 Ad. | 137 gr. |
| UY-23040 E | Turuncu | 2 x 4,00 mm ² | 12,0 | 23,1 | 8,8 | 11,1 | 4,2 | 3,8 | 100 Ad. | 98 gr. |
| UY-23060 E | Yeşil | 2 x 6,00 mm ² | 14,0 | 26,1 | 9,5 | 12,1 | 5,3 | 4,9 | 100 Ad. | 149 gr. |
| UY-23100 E | Kahve | 2 x 10,00 mm ² | 14,0 | 26,6 | 12,6 | 12,6 | 6,9 | 6,5 | 50 Ad. | 108 gr. |
| UY-23160 E | Bej | 2 x 16,00 mm ² | 14,0 | 31,3 | 19,0 | 17,3 | 8,7 | 8,3 | 50 Ad. | 56 gr. |

İzoleli Çift Girişli Kablo Yüksükleri (DIN 46228)



Standart : DIN 46228
Malzeme : Bakır (E-Cu), Kalay kaplı
İzolasyon : Naylon
Çalışma Sıcaklığı : Maksimum 105° 600 Volt

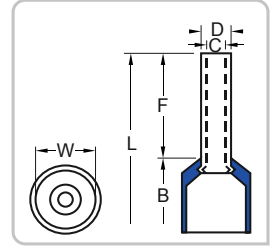


| Ürün Kodu | Renk | Kablo Kesiti mm ² | Ebatlar (mm) | | | | | | Ambalaj Miktarı | Ambalaj Ağırlığı (~gr) |
|-----------|---------|---------------------------------|--------------|------|------|------|-----|-----|--------------------|------------------------|
| | | | F | L | W | B | D | C | | |
| UY-23005 | Beyaz | 2 x 0,50 mm ² | 8,0 | 14,5 | 5,0 | 6,5 | 1,8 | 1,5 | 500 Ad. | 107 gr. |
| UY-23007 | Mavi | 2 x 0,75 mm ² | 8,0 | 14,7 | 5,5 | 6,7 | 2,1 | 1,8 | 500 Ad. | 121 gr. |
| UY-23010 | Kırmızı | 2 x 1,00 mm ² | 8,0 | 15,1 | 5,5 | 7,1 | 2,4 | 2,1 | 500 Ad. | 137 gr. |
| UY-23015 | Siyah | 2 x 1,50 mm ² | 8,0 | 15,5 | 6,4 | 7,5 | 2,6 | 2,3 | 500 Ad. | 164 gr. |
| UY-23025 | Gri | 2 x 2,50 mm ² | 10,0 | 18,5 | 8,0 | 8,5 | 3,3 | 2,9 | 250 Ad. | 137 gr. |
| UY-23040 | Turuncu | 2 x 4,00 mm ² | 12,0 | 23,1 | 8,8 | 11,1 | 4,2 | 3,8 | 100 Ad. | 98 gr. |
| UY-23060 | Yeşil | 2 x 6,00 mm ² | 14,0 | 26,1 | 9,5 | 12,1 | 5,3 | 4,9 | 100 Ad. | 149 gr. |
| UY-23100 | Kahve | 2 x 10,00 mm ² | 14,0 | 26,6 | 12,6 | 12,6 | 6,9 | 6,5 | 50 Ad. | 108 gr. |
| UY-23160 | Bej | 2 x 16,00 mm ² | 14,0 | 31,3 | 19,0 | 17,3 | 8,7 | 8,3 | 50 Ad. | 56 gr. |

İzoleli Kablo Yüksükleri Fransız Renk Normu (DIN 46228)



Standart : DIN 46228
Malzeme : Bakır (E-Cu), Kalay kaplı
İzolasyon : Naylon
Çalışma Sıcaklığı : Maksimum 105° 600 Volt

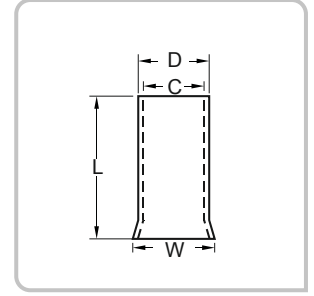


| Ürün Kodu | Renk | Kablo Kesiti mm ² | Ebatlar (mm) | | | | | | | Ambalaj Miktarı | Ambalaj Ağırlığı (-gr) |
|------------|---------|------------------------------|--------------|------|------|------|------|------|---------|-----------------|------------------------|
| | | | F | L | W | B | D | C | | | |
| UY-3003 | Pembe | 0,30 mm ² | 8,0 | 12,4 | 1,9 | 4,4 | 1,1 | 0,8 | 500 Ad. | 50 gr. | |
| UY-3005 | Beyaz | 0,50 mm ² | 8,0 | 14,0 | 2,6 | 6,0 | 1,3 | 1,0 | 500 Ad. | 64 gr. | |
| UY-3007 | Mavi | 0,75 mm ² | 8,0 | 14,0 | 2,8 | 6,3 | 1,5 | 1,2 | 500 Ad. | 72 gr. | |
| UY-3010 | Kırmızı | 1,00 mm ² | 8,0 | 14,0 | 3,0 | 6,3 | 1,7 | 1,4 | 500 Ad. | 75 gr. | |
| UY-3015 | Siyah | 1,50 mm ² | 8,0 | 14,0 | 3,5 | 6,3 | 2,0 | 1,7 | 500 Ad. | 108 gr. | |
| UY-3015/10 | Siyah | | 10,0 | 16,0 | 3,5 | 6,3 | 2,0 | 1,7 | 500 Ad. | 116 gr. | |
| UY-3015/18 | Siyah | | 18,0 | 24,0 | 3,5 | 6,3 | 2,0 | 1,7 | 500 Ad. | 150 gr. | |
| UY-3025 | Gri | 2,50 mm ² | 8,0 | 15,0 | 4,2 | 7,4 | 2,5 | 2,2 | 500 Ad. | 133 gr. | |
| UY-3025/12 | Gri | | 12,0 | 18,0 | 4,2 | 7,4 | 2,5 | 2,2 | 500 Ad. | 167 gr. | |
| UY-3040 | Turuncu | 4,00 mm ² | 10,0 | 17,0 | 4,8 | 7,4 | 3,2 | 2,8 | 250 Ad. | 119 gr. | |
| UY-3060 | Yeşil | 6,00 mm ² | 12,0 | 20,0 | 6,3 | 8,5 | 3,9 | 3,5 | 250 Ad. | 177 gr. | |
| UY-3100 | Kahve | 10,00 mm ² | 12,0 | 22,0 | 7,6 | 8,8 | 4,9 | 4,5 | 100 Ad. | 109 gr. | |
| UY-3160 | Fildişi | 16,00 mm ² | 12,0 | 24,0 | 8,8 | 10,0 | 6,2 | 5,8 | 100 Ad. | 138 gr. | |
| UY-3250 | Siyah | 25,00 mm ² | 16,0 | 28,0 | 11,2 | 12,0 | 7,7 | 7,3 | 50 Ad. | 125 gr. | |
| UY-3350 | Kırmızı | 35,00 mm ² | 16,0 | 30,0 | 12,7 | 14,0 | 8,7 | 8,3 | 50 Ad. | 141 gr. | |
| UY-3500 | Mavi | 50,00 mm ² | 20,0 | 36,0 | 15,0 | 16,0 | 10,9 | 10,3 | 50 Ad. | 168 gr. | |
| UY-3700 | Sarı | 70,00 mm ² | 20,0 | 37,0 | 16,0 | 17,0 | 14,3 | 13,5 | 50 Ad. | 270 gr. | |

İzoleli Kablo Yüksükleri Alman Renk Normu (DIN 46228)

| Ürün Kodu | Renk | Kablo Kesiti mm ² | Ebatlar (mm) | | | | | | | Ambalaj Miktarı | Ambalaj Ağırlığı (-gr) |
|------------|---------|------------------------------|--------------|------|------|------|------|------|---------|-----------------|------------------------|
| | | | F | L | W | B | D | C | | | |
| UY-2005 | Turuncu | 0,50 mm ² | 8,0 | 14,0 | 2,6 | 6,0 | 1,3 | 1,0 | 500 Ad. | 64 gr. | |
| UY-2007 | Beyaz | 0,75 mm ² | 8,0 | 14,0 | 2,8 | 6,3 | 1,5 | 1,2 | 500 Ad. | 72 gr. | |
| UY-2010 | Sarı | 1,00 mm ² | 8,0 | 14,0 | 3,0 | 6,3 | 1,7 | 1,4 | 500 Ad. | 75 gr. | |
| UY-2015 | Kırmızı | 1,50 mm ² | 8,0 | 14,0 | 3,5 | 6,3 | 2,0 | 1,7 | 500 Ad. | 108 gr. | |
| UY-2015/18 | Kırmızı | | 18,0 | 24,0 | 3,5 | 6,3 | 2,0 | 1,7 | 500 Ad. | 150 gr. | |
| UY-2025 | Mavi | | 8,0 | 15,0 | 4,2 | 7,4 | 2,5 | 2,2 | 500 Ad. | 133 gr. | |
| UY-2025/12 | Mavi | 2,50 mm ² | 12,0 | 18,0 | 4,2 | 7,4 | 2,5 | 2,2 | 500 Ad. | 167 gr. | |
| UY-2025/18 | Mavi | | 18,0 | 24,0 | 4,2 | 7,4 | 2,5 | 2,2 | 250 Ad. | 119 gr. | |
| UY-2040 | Gri | 4,00 mm ² | 10,0 | 17,0 | 4,8 | 7,4 | 3,2 | 2,8 | 250 Ad. | 119 gr. | |
| UY-2040/12 | Gri | | 12,0 | 20,0 | 4,8 | 7,4 | 3,2 | 2,8 | 250 Ad. | 125 gr. | |
| UY-2040/18 | Gri | | 18,0 | 26,0 | 4,8 | 7,4 | 3,2 | 2,8 | 250 Ad. | 150 gr. | |
| UY-2060 | Siyah | 6,00 mm ² | 12,0 | 20,0 | 6,3 | 8,5 | 3,9 | 3,5 | 250 Ad. | 179 gr. | |
| UY-2060/18 | Siyah | | 18,0 | 26,0 | 6,3 | 8,5 | 3,9 | 3,5 | 200 Ad. | 177 gr. | |
| UY-2100 | Bej | 10,00 mm ² | 12,0 | 22,0 | 7,6 | 8,8 | 4,9 | 4,5 | 100 Ad. | 109 gr. | |
| UY-2100/18 | Bej | | 18,0 | 28,0 | 7,6 | 8,8 | 4,9 | 4,5 | 100 Ad. | 124 gr. | |
| UY-2160 | Yeşil | 16,00 mm ² | 12,0 | 24,0 | 8,8 | 10,0 | 6,2 | 5,8 | 100 Ad. | 138 gr. | |
| UY-2160/18 | Yeşil | | 18,0 | 28,0 | 8,8 | 10,0 | 6,2 | 5,8 | 100 Ad. | 157 gr. | |
| UY-2250 | Kahve | 25,00 mm ² | 16,0 | 28,0 | 11,2 | 12,0 | 7,7 | 7,3 | 50 Ad. | 125 gr. | |
| UY-2350 | Bej | 35,00 mm ² | 16,0 | 30,0 | 12,7 | 14,0 | 8,7 | 8,3 | 50 Ad. | 140 gr. | |
| UY-2500 | Zeytuni | 50,00 mm ² | 20,0 | 36,0 | 15,0 | 16,0 | 10,9 | 10,3 | 50 Ad. | 168 gr. | |

İzolesiz Kablo Yüksükleri (DIN 46228)



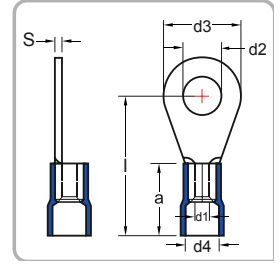
| Ürün Kodu | Kablo Kesiti mm ² | Ebatlar (mm) | | | | Ambalaj Miktarı | Ambalaj Ağırlığı (-gr) |
|------------------|---------------------------------|--------------|------|------|------|--------------------|---------------------------|
| | | L | D | C | W | | |
| KY-0,50/6 | 0,50 mm ² | 6,0 | 1,3 | 1,0 | 1,7 | 1.000 Ad. | 54 gr. |
| KY-0,50 | 0,50 mm ² | 10,0 | 1,3 | 1,0 | 1,7 | 1.000 Ad. | 76 gr. |
| KY-0,75 | 0,75 mm ² | 10,0 | 1,5 | 1,2 | 1,9 | 1.000 Ad. | 85 gr. |
| KY-1,00 | 1,00 mm ² | 10,0 | 1,7 | 1,4 | 2,2 | 1.000 Ad. | 92 gr. |
| KY-1,50/7 | 1,50 mm ² | 7,0 | 2,0 | 1,7 | 2,5 | 1.000 Ad. | 83 gr. |
| KY-1,50 | 1,50 mm ² | 10,0 | 2,0 | 1,7 | 2,5 | 1.000 Ad. | 104 gr. |
| KY-2,50/8 | 2,50 mm ² | 8,0 | 2,6 | 2,3 | 3,3 | 1.000 Ad. | 112 gr. |
| KY-2,50 | 2,50 mm ² | 12,0 | 2,6 | 2,3 | 3,3 | 1.000 Ad. | 180 gr. |
| KY-4,00 | 4,00 mm ² | 12,0 | 3,2 | 2,8 | 3,9 | 500 Ad. | 155 gr. |
| KY-6,00 | 6,00 mm ² | 12,0 | 3,9 | 3,5 | 4,7 | 500 Ad. | 175 gr. |
| KY-10/12 | 10,00 mm ² | 12,0 | 4,9 | 4,5 | 5,8 | 250 Ad. | 131 gr. |
| KY-10 | 10,00 mm ² | 15,0 | 4,9 | 4,5 | 5,8 | 250 Ad. | 156 gr. |
| KY-16/12 | 16,00 mm ² | 12,0 | 6,2 | 5,8 | 7,2 | 100 Ad. | 67 gr. |
| KY-16 | 16,00 mm ² | 15,0 | 6,2 | 5,8 | 7,2 | 100 Ad. | 78 gr. |
| KY-25 | 25,00 mm ² | 15,0 | 7,9 | 7,5 | 9,1 | 100 Ad. | 114 gr. |
| KY-35 | 35,00 mm ² | 15,0 | 8,7 | 8,3 | 10,2 | 100 Ad. | 121 gr. |
| KY-50 | 50,00 mm ² | 22,0 | 10,9 | 10,3 | 12,7 | 100 Ad. | 217 gr. |
| KY-70 | 70,00 mm ² | 25,0 | 14,3 | 13,5 | 15,8 | 50 Ad. | 398 gr. |
| KY-95 | 95,00 mm ² | 30,0 | 15,6 | 14,8 | 17,3 | 50 Ad. | 511 gr. |
| KY-120 | 120,00 mm ² | 34,0 | 17,7 | 16,7 | 20,2 | 25 Ad. | 846 gr. |
| KY-150 | 150,00 mm ² | 38,0 | 20,6 | 19,6 | 23,0 | 25 Ad. | 1.026 gr. |

Standart : DIN 46228
Malzeme : Bakır (E-Cu), Kalay kaplı

Yuvarlak Tip İzoleli Kablo Uçları (Naylon&Kolay Girişli)



Standart : DIN 46237
Malzeme : Bakır (E-Cu), Kalay kaplı
İzolasyon : Naylon
Çalışma Sıcaklığı : Maksimum 105° 600 Volt



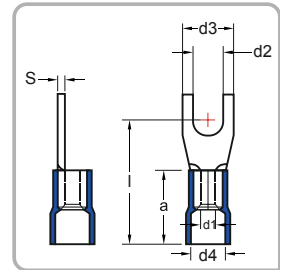
Naylon kovanın eşsiz huni şekli iletken kablonun %100 kolay girişini sağlar

| Ürün Kodu | Kablo Kesiti mm ² | Civata Ölçüsü | Ebatlar (mm) | | | | | | | Ambalaj Miktarı | Ambalaj Ağırlığı (~gr) |
|-----------|------------------------------|---------------|--------------|------|------|-----|-----|------|-----|-----------------|------------------------|
| | | | d2 | d3 | l | d1 | d4 | a | S | | |
| YK-301 | 0,50 - 1,50 mm ² | M3 | 3,2 | 6,0 | 16,0 | 1,6 | 4,0 | 10,0 | 0,8 | 200 Ad. | 182 gr. |
| YK-401 | | M4 | 4,3 | 8,0 | 17,0 | 1,6 | 4,0 | 10,0 | 0,8 | 200 Ad. | 206 gr. |
| YK-501 | | M5 | 5,3 | 10,0 | 18,0 | 1,6 | 4,0 | 10,0 | 0,8 | 200 Ad. | 238 gr. |
| YK-601 | | M6 | 6,5 | 10,0 | 18,0 | 1,6 | 4,0 | 10,0 | 0,8 | 200 Ad. | 255 gr. |
| YK-801 | | M8 | 8,4 | 14,0 | 22,0 | 1,6 | 4,0 | 10,0 | 0,8 | 200 Ad. | 324 gr. |
| YK-302 | 1,50 - 2,50 mm ² | M3 | 3,2 | 6,0 | 16,0 | 2,3 | 4,5 | 10,0 | 0,8 | 200 Ad. | 202 gr. |
| YK-402 | | M4 | 4,3 | 8,0 | 17,0 | 2,3 | 4,5 | 10,0 | 0,8 | 200 Ad. | 224 gr. |
| YK-502 | | M5 | 5,3 | 10,0 | 19,0 | 2,3 | 4,5 | 10,0 | 0,8 | 200 Ad. | 269 gr. |
| YK-602 | | M6 | 6,5 | 11,0 | 21,0 | 2,3 | 4,5 | 10,0 | 0,8 | 200 Ad. | 297 gr. |
| YK-802 | | M8 | 8,4 | 14,0 | 22,0 | 2,3 | 4,5 | 10,0 | 0,8 | 200 Ad. | 346 gr. |
| YK-1002 | 4,00 - 6,00 mm ² | M10 | 10,5 | 15,0 | 22,0 | 2,3 | 4,5 | 10,0 | 0,8 | 100 Ad. | 253 gr. |
| YK-1202 | | M12 | 13,0 | 18,0 | 25,0 | 2,3 | 4,5 | 10,0 | 0,8 | 100 Ad. | 200 gr. |
| YK-406 | | M4 | 4,3 | 8,0 | 21,0 | 3,6 | 6,3 | 13,0 | 1,0 | 100 Ad. | 205 gr. |
| YK-506 | | M5 | 5,3 | 10,0 | 22,0 | 3,6 | 6,3 | 13,0 | 1,0 | 100 Ad. | 223 gr. |
| YK-606 | | M6 | 6,5 | 11,0 | 22,5 | 3,6 | 6,3 | 13,0 | 1,0 | 100 Ad. | 249 gr. |
| YK-806 | 4,00 - 6,00 mm ² | M8 | 8,4 | 14,0 | 26,0 | 3,6 | 6,3 | 13,0 | 1,0 | 100 Ad. | 290 gr. |
| YK-1006 | | M10 | 10,5 | 18,0 | 28,0 | 3,6 | 6,3 | 13,0 | 1,0 | 100 Ad. | 351 gr. |
| YK-1206 | | M12 | 13,0 | 18,0 | 28,0 | 3,6 | 6,3 | 13,0 | 1,0 | 50 Ad. | 172 gr. |

Çatal Tip İzoleli Kablo Uçları (Naylon&Kolay Girişli)



Standart : DIN 46237
Malzeme : Bakır (E-Cu), Kalay kaplı
İzolasyon : Naylon
Çalışma Sıcaklığı : Maksimum 105° 600 Volt



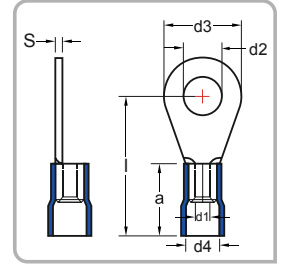
Naylon kovanın eşsiz huni şekli iletken kablonun %100 kolay girişini sağlar

| Ürün Kodu | Kablo Kesiti mm ² | Civata Ölçüsü | Ebatlar (mm) | | | | | | | Ambalaj Miktarı | Ambalaj Ağırlığı (~gr) |
|-----------|------------------------------|-----------------------------|--------------|------|------|------|-----|-----|-----|-----------------|------------------------|
| | | | d2 | d3 | l | d1 | d4 | a | S | | |
| ÇK-3001 | 0,50 - 1,50 mm ² | M3 | 3,2 | 6,0 | 16,0 | 1,6 | 4,0 | 10 | 0,8 | 200 Ad. | 200 gr. |
| ÇK-4001 | | M4 | 4,3 | 6,8 | 17,0 | 1,6 | 4,0 | 10 | 0,8 | 200 Ad. | 200 gr. |
| ÇK-5001 | | M5 | 5,3 | 10,0 | 18,0 | 1,6 | 4,0 | 10 | 0,8 | 200 Ad. | 229 gr. |
| ÇK-6001 | | M6 | 6,5 | 11,0 | 20,0 | 1,6 | 4,0 | 10 | 0,8 | 200 Ad. | 242 gr. |
| ÇK-3002 | | 1,50 - 2,50 mm ² | M3 | 3,2 | 5,5 | 18,0 | 2,3 | 4,5 | 10 | 0,8 | 200 Ad. |
| ÇK-4002 | M4 | | 4,3 | 6,8 | 17,0 | 2,3 | 4,5 | 10 | 0,8 | 200 Ad. | 202 gr. |
| ÇK-5002 | M5 | | 5,3 | 10,0 | 19,0 | 2,3 | 4,5 | 10 | 0,8 | 200 Ad. | 265 gr. |
| ÇK-6002 | M6 | | 6,5 | 11,0 | 21,0 | 2,3 | 4,5 | 10 | 0,8 | 200 Ad. | 297 gr. |
| ÇK-4006 | 4,00 - 6,00 mm ² | | M4 | 4,3 | 8,0 | 21,0 | 3,6 | 6,3 | 13 | 1,0 | 100 Ad. |
| ÇK-5006 | | M5 | 5,3 | 10,0 | 22,0 | 3,6 | 6,3 | 13 | 1,0 | 100 Ad. | 226 gr. |
| ÇK-6006 | | M6 | 6,5 | 11,0 | 23,0 | 3,6 | 6,3 | 13 | 1,0 | 100 Ad. | 235 gr. |
| ÇK-8006 | | M8 | 8,4 | 14,0 | 26,0 | 3,6 | 6,3 | 13 | 1,0 | 100 Ad. | 284 gr. |
| ÇK-10006 | | M10 | 10,5 | 18 | 28,0 | 3,6 | 6,3 | 13 | 1,0 | 50 Ad. | 197 gr. |

Yuvarlak Tip - İzoleli Kablo Uçları (DIN 46237) / (PVC & Standart Giriş)



Malzeme : Bakır (E-Cu), Kalay kaplı
İzolasyon : PVC
Çalışma Sıcaklığı : Maksimum 75° 600 Volt



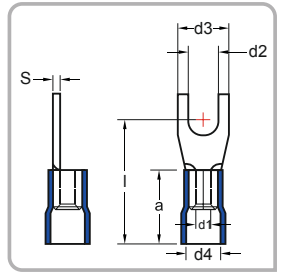
| Ürün Kodu | Kablo Kesiti mm ² | Civata Ölçüsü | Ebatlar (mm) | | | | | | | Ambalaj Miktarı | Ambalaj Ağırlığı (~gr) |
|-----------|------------------------------|---------------|--------------|------|------|-----|-----|------|-----|-----------------|------------------------|
| | | | d2 | d3 | l | d1 | d4 | a | S | | |
| YK-301 İ | 0,50 - 1,50 mm ² | M3 | 3,2 | 6,0 | 16,0 | 1,6 | 4,0 | 10,0 | 0,8 | 200 Ad. | 182 gr. |
| YK-401 İ | | M4 | 4,3 | 8,0 | 17,0 | 1,6 | 4,0 | 10,0 | 0,8 | 200 Ad. | 206 gr. |
| YK-501 İ | | M5 | 5,3 | 10,0 | 18,0 | 1,6 | 4,0 | 10,0 | 0,8 | 200 Ad. | 238 gr. |
| YK-601 İ | | M6 | 6,5 | 10,0 | 18,0 | 1,6 | 4,0 | 10,0 | 0,8 | 200 Ad. | 255 gr. |
| YK-801 İ | | M8 | 8,4 | 14,0 | 22,0 | 1,6 | 4,0 | 10,0 | 0,8 | 200 Ad. | 324 gr. |
| YK-302 İ | 1,50 - 2,50 mm ² | M3 | 3,2 | 6,0 | 16,0 | 2,3 | 4,5 | 10,0 | 0,8 | 200 Ad. | 202 gr. |
| YK-402 İ | | M4 | 4,3 | 8,0 | 17,0 | 2,3 | 4,5 | 10,0 | 0,8 | 200 Ad. | 224 gr. |
| YK-502 İ | | M5 | 5,3 | 10,0 | 19,0 | 2,3 | 4,5 | 10,0 | 0,8 | 200 Ad. | 269 gr. |
| YK-602 İ | | M6 | 6,5 | 11,0 | 21,0 | 2,3 | 4,5 | 10,0 | 0,8 | 200 Ad. | 297 gr. |
| YK-802 İ | | M8 | 8,4 | 14,0 | 22,0 | 2,3 | 4,5 | 10,0 | 0,8 | 200 Ad. | 346 gr. |
| YK-1002 İ | 4,00 - 6,00 mm ² | M10 | 10,5 | 15,0 | 22,0 | 2,3 | 4,5 | 10,0 | 0,8 | 100 Ad. | 253 gr. |
| YK-1202 İ | | M12 | 13,0 | 18,0 | 25,0 | 2,3 | 4,5 | 10,0 | 0,8 | 100 Ad. | 200 gr. |
| YK-406 İ | | M4 | 4,3 | 8,0 | 21,0 | 3,6 | 6,3 | 13,0 | 1,0 | 100 Ad. | 205 gr. |
| YK-506 İ | | M5 | 5,3 | 10,0 | 22,0 | 3,6 | 6,3 | 13,0 | 1,0 | 100 Ad. | 223 gr. |
| YK-606 İ | | M6 | 6,5 | 11,0 | 22,5 | 3,6 | 6,3 | 13,0 | 1,0 | 100 Ad. | 249 gr. |
| YK-806 İ | 4,00 - 6,00 mm ² | M8 | 8,4 | 14,0 | 26,0 | 3,6 | 6,3 | 13,0 | 1,0 | 100 Ad. | 290 gr. |
| YK-1006 İ | | M10 | 10,5 | 18,0 | 28,0 | 3,6 | 6,3 | 13,0 | 1,0 | 100 Ad. | 351 gr. |
| YK-1206 İ | | M12 | 13,0 | 18,0 | 28,0 | 3,6 | 6,3 | 13,0 | 1,0 | 50 Ad. | 172 gr. |

Not : Ekstra bakır yüksüklü ürünlerin stok ve fiyatlarını sorunuz.

Çatal Tip - İzoleli Kablo Uçları (DIN 46237) / (PVC & Standart) Giriş



Malzeme : Bakır (E-Cu), Kalay kaplı
İzolasyon : PVC
Çalışma Sıcaklığı : Maksimum 75° 600 Volt



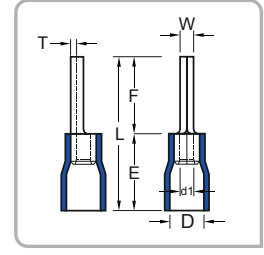
| Ürün Kodu | Kablo Kesiti mm ² | Civata Ölçüsü | Ebatlar (mm) | | | | | | | Ambalaj Miktarı | Ambalaj Ağırlığı (~gr) |
|------------|------------------------------|---------------|--------------|------|------|-----|-----|----|-----|-----------------|------------------------|
| | | | d2 | d3 | l | d1 | d4 | a | S | | |
| ÇK-3001 İ | 0,50 - 1,50 mm ² | M3 | 3,2 | 6,0 | 16,0 | 1,6 | 4,0 | 10 | 0,8 | 200 Ad. | 200 gr. |
| ÇK-4001 İ | | M4 | 4,3 | 6,8 | 17,0 | 1,6 | 4,0 | 10 | 0,8 | 200 Ad. | 200 gr. |
| ÇK-5001 İ | | M5 | 5,3 | 10,0 | 18,0 | 1,6 | 4,0 | 10 | 0,8 | 200 Ad. | 229 gr. |
| ÇK-6001 İ | | M6 | 6,5 | 11,0 | 20,0 | 1,6 | 4,0 | 10 | 0,8 | 200 Ad. | 242 gr. |
| ÇK-3002 İ | 1,50 - 2,50 mm ² | M3 | 3,2 | 5,5 | 18,0 | 2,3 | 4,5 | 10 | 0,8 | 200 Ad. | 197 gr. |
| ÇK-4002 İ | | M4 | 4,3 | 6,8 | 17,0 | 2,3 | 4,5 | 10 | 0,8 | 200 Ad. | 202 gr. |
| ÇK-5002 İ | | M5 | 5,3 | 10,0 | 19,0 | 2,3 | 4,5 | 10 | 0,8 | 200 Ad. | 265 gr. |
| ÇK-6002 İ | | M6 | 6,5 | 11,0 | 21,0 | 2,3 | 4,5 | 10 | 0,8 | 200 Ad. | 297 gr. |
| ÇK-4006 İ | 4,00 - 6,00 mm ² | M4 | 4,3 | 8,0 | 21,0 | 3,6 | 6,3 | 13 | 1,0 | 100 Ad. | 200 gr. |
| ÇK-5006 İ | | M5 | 5,3 | 10,0 | 22,0 | 3,6 | 6,3 | 13 | 1,0 | 100 Ad. | 226 gr. |
| ÇK-6006 İ | | M6 | 6,5 | 11,0 | 23,0 | 3,6 | 6,3 | 13 | 1,0 | 100 Ad. | 235 gr. |
| ÇK-8006 İ | | M8 | 8,4 | 14,0 | 26,0 | 3,6 | 6,3 | 13 | 1,0 | 100 Ad. | 284 gr. |
| ÇK-10006 İ | | M10 | 10,5 | 18 | 28,0 | 3,6 | 6,3 | 13 | 1,0 | 50 Ad. | 197 gr. |

Not : Ekstra bakır yüksüklü ürünlerin stok ve fiyatlarını sorunuz.

İğne Tip - İzoleli Kablo Uçları



Malzeme : Bakır (E-Cu), Kalay kaplı
İzolasyon : Naylon
Çalışma Sıcaklığı : Maksimum 105° 600 Volt

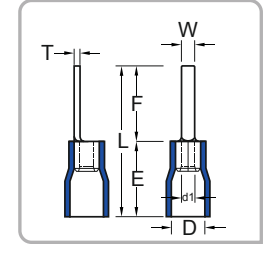


| Ürün Kodu | Kablo Kesiti mm ² | Ebatlar (mm) | | | | | | | Ambalaj Miktarı | Ambalaj Ağırlığı (-gr) |
|---------------|-----------------------------------|--------------|------|------|------|-----|-----|------|--------------------|------------------------|
| | | W | F | L | E | D | d1 | T | | |
| İK-101 | 0,50 - 1,50 mm² | 1,9 | 10,0 | 19,8 | 10,0 | 4,0 | 1,7 | 0,75 | 200 Ad. | 174 gr. |
| İK-102 | 1,50 - 2,50 mm² | 1,9 | 12,0 | 21,8 | 10,0 | 4,5 | 2,3 | 0,80 | 200 Ad. | 210 gr. |
| İK-106 | 4,00 - 6,00 mm² | 2,8 | 14,0 | 27,0 | 13,0 | 6,4 | 3,4 | 1,00 | 100 Ad. | 228 gr. |

Bıçak Tip - İzoleli Kablo Uçları



Malzeme : Bakır (E-Cu), Kalay kaplı
İzolasyon : Vinil
Çalışma Sıcaklığı : Maksimum 75° 600 Volt

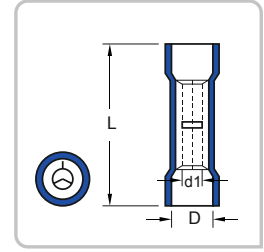


| Ürün Kodu | Kablo Kesiti mm ² | Ebatlar (mm) | | | | | | | Ambalaj Miktarı | Ambalaj Ağırlığı (-gr) |
|------------------|---------------------------------|--------------|------|------|------|-----|-----|------|--------------------|------------------------|
| | | W | F | L | E | D | d1 | T | | |
| İK-101/14 | | 3,0 | 14,0 | 23,8 | 10,0 | 4,0 | 1,7 | 0,75 | 200 Ad. | 180 gr. |
| İK-102/18 | | 2,2 | 18,0 | 27,8 | 10,0 | 4,5 | 2,3 | 0,80 | 200 Ad. | 206 gr. |

Ek Mufları - İzoleli Kablo Uçları



Standart : DIN 46237
Malzeme : Bakır (E-Cu), Kalay kaplı
İzolasyon : Vinil
Çalışma Sıcaklığı : Maksimum 75° 600 Volt

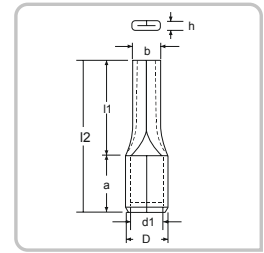


| Ürün Kodu | Kablo Kesiti mm ² | L | D | d1 | Ambalaj Miktarı | Ambalaj Ağırlığı (-gr) |
|---------------|-----------------------------------|------|-----|-----|--------------------|---------------------------|
| | | | | | | |
| BY-252 | 1,50 - 2,50 mm² | 24,6 | 4,5 | 2,3 | 200 Ad. | 322 gr. |
| BY-256 | 4,00 - 6,00 mm² | 26,5 | 6,3 | 3,4 | 100 Ad. | 285 gr. |

DIN 46230 Tip İzolesiz Kablo Ucu - (Kaynaklı)



Malzeme : Bakır (E-Cu), Kalay kaplı

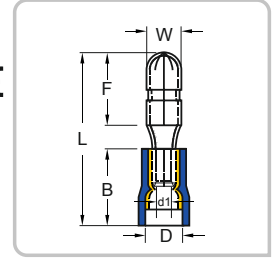


| Ürün Kodu | Kablo Kesiti mm ² | W | l1 | l2 | a | D | d1 | h | Ambalaj Miktarı | Ambalaj Ağırlığı (-gr) |
|------------------|---------------------------------|------|------|------|------|------|-----|-----|--------------------|---------------------------|
| | | | | | | | | | | |
| İK-116-13 | 16 mm² | 22,0 | 38,0 | 18,0 | 21,0 | 13,0 | 2,0 | 2,0 | 100 Ad. | 1,5 gr. |
| İK-125-15 | 25 mm² | 22,0 | 38,0 | 18,0 | 21,0 | 13,0 | 2,0 | 2,0 | 100 Ad. | 3,7 gr. |

Erkek Terminaller - İzoleli Kablo Uçları (Ekstra Bakır Yüksüklü)



Malzeme : Piriç, Kalay Kaplı, Bakır Yüksüklü
İzolasyon : Vinil
Çalışma Sıcaklığı : Maksimum 75° 600 Volt

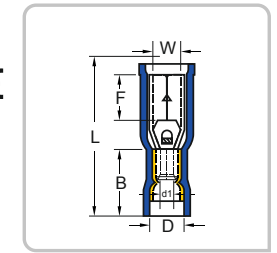


| Ürün Kodu | Kablo Kesiti mm ² | Ebatlar (mm) | | | | | | | Ambalaj Miktarı | Ambalaj Ağırlığı (-gr) |
|-----------|------------------------------|--------------|-----|------|------|-----|-----|---------|-----------------|------------------------|
| | | W | F | L | B | D | d1 | | | |
| BE-1040 | 0,50 - 1,50 mm ² | 4,0 | 8,5 | 21,5 | 10,5 | 3,8 | 1,7 | 200 Ad. | 216 gr. | |
| BE-2040 | 1,50 - 2,50 mm ² | 4,0 | 8,5 | 21,7 | 10,5 | 4,7 | 2,3 | 200 Ad. | 235 gr. | |
| BE-2050 | | 5,0 | 8,5 | 21,2 | 10,5 | 4,7 | 2,3 | 200 Ad. | 252 gr. | |
| BE-5050 | 4,00 - 6,00 mm ² | 5,0 | 8,5 | 24,0 | 13,0 | 6,2 | 3,4 | 100 Ad. | 185 gr. | |

Dişi Terminaller - İzoleli Kablo Uçları (Ekstra Bakır Yüksüklü)



Malzeme : Piriç, Kalay Kaplı, Bakır Yüksüklü
İzolasyon : Vinil
Çalışma Sıcaklığı : Maksimum 75° 600 Volt

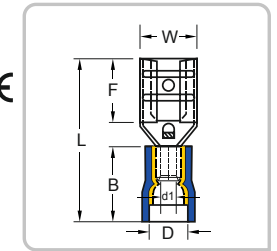


| Ürün Kodu | Kablo Kesiti mm ² | Ebatlar (mm) | | | | | | | Ambalaj Miktarı | Ambalaj Ağırlığı (-gr) |
|-----------|------------------------------|--------------|-----|------|------|-----|-----|---------|-----------------|------------------------|
| | | W | F | L | B | D | d1 | | | |
| BD-1040 | 0,50 - 1,50 mm ² | 3,9 | 7,0 | 23,3 | 10,5 | 3,8 | 1,7 | 100 Ad. | 165 gr. | |
| BD-2040 | 1,50 - 2,50 mm ² | 3,9 | 7,0 | 23,3 | 10,5 | 4,7 | 2,3 | 100 Ad. | 174 gr. | |
| BD-2050 | | 4,9 | 7,0 | 23,3 | 10,5 | 4,7 | 2,3 | 100 Ad. | 186 gr. | |
| BD-5050 | 4,00 - 6,00 mm ² | 4,9 | 7,0 | 25,1 | 12,5 | 6,2 | 3,4 | 100 Ad. | 253 gr. | |

Dişi Faston Tip - İzoleli Kablo Uçları (Ekstra Bakır Yüksüklü)



Malzeme : Piriç, Kalay Kaplı, Bakır Yüksüklü
İzolasyon : Vinil
Çalışma Sıcaklığı : Maksimum 75° 600 Volt

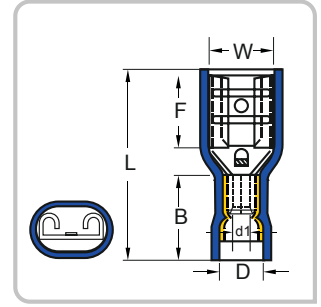


| Ürün Kodu | Kablo Kesiti mm ² | Soket Genişliği | Ebatlar (mm) | | | | | | | Ambalaj Miktarı | Ambalaj Ağırlığı (-gr) |
|-----------|------------------------------|-----------------|--------------|------|------|------|-----|-----|---------|-----------------|------------------------|
| | | | W | F | L | B | D | d1 | | | |
| FD-1288/5 | 0,50 - 1,50 mm ² | 0,5 x 2,80 | 3,2 | 6,5 | 19,0 | 10,5 | 3,8 | 1,7 | 200 Ad. | 186 gr. | |
| FD-1288 | | 0,8 x 2,80 | 3,2 | 6,5 | 19,0 | 10,5 | 3,8 | 1,7 | 200 Ad. | 186 gr. | |
| FD-1488/5 | | 0,5 x 4,75 | 5,0 | 6,4 | 19,4 | 10,5 | 3,8 | 1,7 | 200 Ad. | 203 gr. | |
| FD-1488 | | 0,8 x 4,75 | 5,0 | 6,4 | 19,4 | 10,5 | 3,8 | 1,7 | 200 Ad. | 203 gr. | |
| FD-1638 | | 0,8 x 6,35 | 6,6 | 7,5 | 20,8 | 10,5 | 3,8 | 1,7 | 200 Ad. | 240 gr. | |
| FD-1778 | | 0,8 x 8,00 | 8,2 | 10,0 | 24,5 | 10,5 | 3,8 | 1,7 | 100 Ad. | 171 gr. | |
| FD-2288 | 1,50 - 2,50 mm ² | 0,8 x 2,80 | 3,2 | 6,5 | 19,0 | 10,5 | 4,7 | 2,3 | 200 Ad. | 197 gr. | |
| FD-2488 | | 0,8 x 4,75 | 5,0 | 6,4 | 19,4 | 10,5 | 4,7 | 2,3 | 200 Ad. | 218 gr. | |
| FD-2638 | | 0,8 x 6,35 | 6,6 | 7,5 | 20,8 | 10,5 | 4,7 | 2,3 | 200 Ad. | 257 gr. | |
| FD-2778 | | 0,8 x 8,00 | 8,2 | 10,0 | 24,5 | 10,5 | 4,7 | 2,3 | 100 Ad. | 178 gr. | |
| FD-5488 | 4,00 - 6,00 mm ² | 0,8 x 4,75 | 5,0 | 6,5 | 22,0 | 13,0 | 6,2 | 3,4 | 100 Ad. | 131 gr. | |
| FD-5638 | | 0,8 x 6,35 | 6,6 | 7,5 | 23,3 | 13,0 | 6,2 | 3,4 | 100 Ad. | 189 gr. | |
| FD-5956 | | 1,2 x 9,40 | 10,0 | 12,0 | 28,6 | 13,0 | 6,2 | 3,4 | 100 Ad. | 209 gr. | |

Tam İzoleli Dişi Faston Tip - İzoleli Kablo Uçları (Ekstra Bakır Yüksüklü)



Malzeme : Pirinç, Kalay Kaplı, Bakır Yüksüklü
İzolasyon : Vinil
Çalışma Sıcaklığı : Maksimum 75° 600 Volt

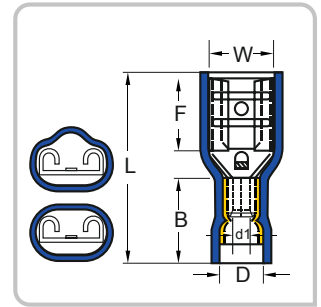


| Ürün Kodu | Kablo Kesiti mm ² | Soket Genişliği | Ebatlar (mm) | | | | | | Ambalaj Miktarı | Ambalaj Ağırlığı (-gr) |
|------------|------------------------------|-----------------------------|--------------|-----|------|------|------|-----|-----------------|------------------------|
| | | | W | F | L | B | D | d1 | | |
| FFD-1288/5 | 0,50 - 1,50 mm ² | 0,5 x 2,80 | 3,2 | 6,5 | 19,0 | 10,5 | 3,8 | 1,7 | 200 Ad. | 206 gr. |
| FFD-1288 | | 0,8 x 2,80 | 3,2 | 6,5 | 19,0 | 10,5 | 3,8 | 1,7 | 200 Ad. | 206 gr. |
| FFD-1488/5 | | 0,5 x 4,75 | 5,0 | 6,4 | 20,5 | 10,5 | 3,8 | 1,7 | 200 Ad. | 237 gr. |
| FFD-1488 | | 0,8 x 4,75 | 5,0 | 6,4 | 20,5 | 10,5 | 3,8 | 1,7 | 200 Ad. | 240 gr. |
| FFD-1638 | 1,50 - 2,50 mm ² | 0,8 x 6,35 | 6,6 | 7,5 | 21,8 | 10,5 | 3,8 | 1,7 | 100 Ad. | 167 gr. |
| FFD-2488 | | 0,8 x 4,75 | 5,0 | 6,4 | 20,2 | 10,5 | 4,7 | 2,3 | 100 Ad. | 157 gr. |
| FFD-2638 | | 0,8 x 6,35 | 6,6 | 7,5 | 22,2 | 10,5 | 4,7 | 2,3 | 100 Ad. | 178 gr. |
| FFD-5638 | | 4,00 - 6,00 mm ² | 0,8 x 6,35 | 6,6 | 7,5 | 24,2 | 12,5 | 6,2 | 3,4 | 100 Ad. |

Tam İzoleli Polyamid Dişi Faston Tip (Ekstra Bakır Yüksüklü)



Malzeme : Pirinç, Kalay Kaplı, Bakır Yüksüklü
İzolasyon : Naylon
Çalışma Sıcaklığı : Maksimum 105° 600 Volt

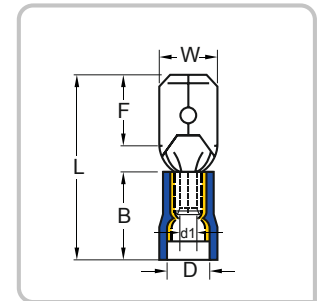


| Ürün Kodu | Kablo Kesiti mm ² | Soket Genişliği | Ebatlar (mm) | | | | | | Ambalaj Miktarı | Ambalaj Ağırlığı (-gr) |
|-----------|------------------------------|-----------------|--------------|-----|------|------|-----|-----|-----------------|------------------------|
| | | | W | F | L | B | D | d1 | | |
| PFD-1288 | 0,50 - 1,50 mm ² | 0,8 x 2,80 | 3,2 | 6,5 | 19,5 | 11,0 | 4,0 | 1,7 | 200 Ad. | 206 gr. |
| PFD-1638 | | 0,8 x 6,35 | 6,6 | 7,5 | 21,5 | 11,0 | 4,0 | 1,7 | 100 Ad. | 159 gr. |
| PFD-2638 | 1,50 - 2,50 mm ² | 0,8 x 6,35 | 6,6 | 7,5 | 21,5 | 11,0 | 5,0 | 2,3 | 100 Ad. | 166 gr. |
| PFD-5638 | 4,00 - 6,00 mm ² | 0,8 x 6,35 | 6,6 | 7,5 | 24,2 | 13,0 | 6,5 | 3,4 | 100 Ad. | 235 gr. |

Erkek Faston Tip Terminaller (Ekstra Bakır Yüksüklü)



Malzeme : Pirinç, Kalay Kaplı, Bakır Yüksüklü
İzolasyon : Vinil
Çalışma Sıcaklığı : Maksimum 75° 600 Volt

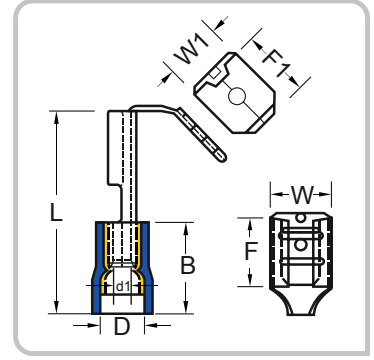


| Ürün Kodu | Kablo Kesiti mm ² | Soket Genişliği | Ebatlar (mm) | | | | | | Ambalaj Miktarı | Ambalaj Ağırlığı (-gr) |
|-----------|------------------------------|-----------------|--------------|-----|------|------|-----|-----|-----------------|------------------------|
| | | | W | F | L | B | D | d1 | | |
| FE-1288 | 0,50 - 1,50 mm ² | 0,8 x 2,80 | 2,8 | 6,5 | 19,2 | 10,5 | 3,8 | 1,7 | 200 Ad. | 176 gr. |
| FE-1488 | | 0,8 x 4,75 | 4,8 | 6,7 | 19,8 | 10,5 | 3,8 | 1,7 | 200 Ad. | 194 gr. |
| FE-1638 | | 0,8 x 6,35 | 6,35 | 7,7 | 21,8 | 10,5 | 3,8 | 1,7 | 200 Ad. | 222 gr. |
| FE-2488 | 1,50 - 2,50 mm ² | 0,8 x 4,75 | 4,8 | 6,7 | 19,8 | 10,5 | 4,7 | 2,3 | 200 Ad. | 213 gr. |
| FE-2638 | | 0,8 x 6,35 | 6,35 | 7,7 | 21,8 | 10,5 | 4,7 | 2,3 | 200 Ad. | 242 gr. |
| FE-5638 | 4,00 - 6,00 mm ² | 0,8 x 6,35 | 6,35 | 7,7 | 24,0 | 13,0 | 6,2 | 3,4 | 100 Ad. | 204 gr. |

Erkek / Dişi Geri Dönümlü Terminaller İzoleli Kablo Uçları (Ekstra Bakır Yüksüklü)



Malzeme : Pirinç, Kalay Kaplı, Bakır Yüksüklü
İzolasyon : Vinil
Çalışma Sıcaklığı : Maksimum 75° 600 Volt

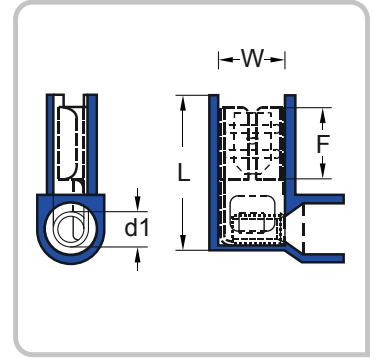


| Ürün Kodu | Kablo Kesiti mm ² | Soket Genişliği | Ebatlar (mm) | | | | | | | | Ambalaj Miktarı | Ambalaj Ağırlığı (-gr) |
|------------------|-----------------------------------|--------------------|--------------|------|-----|-----|------|------|-----|-----|--------------------|---------------------------|
| | | | W | W1 | F | F1 | L | B | D | d1 | | |
| FDEG-1861 | 0,50 - 1,50 mm² | 0,8 x 6,35 | 6,6 | 6,35 | 8,0 | 8,2 | 22,5 | 10,5 | 3,8 | 1,7 | 100 Ad. | 184 gr. |
| FDEG-2862 | 1,50 - 2,50 mm² | 0,8 x 6,35 | 6,6 | 6,35 | 8,0 | 8,2 | 22,5 | 10,5 | 4,7 | 2,3 | 100 Ad. | 191 gr. |
| FDEG-5866 | 4,00 - 6,00 mm² | 0,8 x 6,35 | 6,6 | 6,35 | 8,0 | 8,2 | 24,0 | 13,0 | 6,2 | 3,4 | 100 Ad. | 241 gr. |

Polyamid Tam İzoleli Bayrak Tip Terminaller - İzoleli Kablo Uçları



Malzeme : Pirinç, Kalay Kaplı, Bakır Yüksüklü
İzolasyon : Naylon
Çalışma Sıcaklığı : Maksimum 105° 600 Volt



| Ürün Kodu | Kablo Kesiti mm ² | Soket Genişliği | Ebatlar (mm) | | | | Ambalaj Miktarı | Ambalaj Ağırlığı (-gr) |
|-------------------|-----------------------------------|--------------------|--------------|-----|------|-----|--------------------|---------------------------|
| | | | W | F | L | d1 | | |
| PFDEB-1861 | 0,50 - 1,50 mm² | 0,8 x 6,35 | 6,6 | 7,6 | 16,0 | 1,7 | 100 Ad. | 166 gr. |
| PFDEB-2862 | 1,50 - 2,50 mm² | 0,8 x 6,35 | 6,6 | 7,6 | 16,0 | 2,3 | 100 Ad. | 170 gr. |

MONOFAZE MÜŞTEREK W Otomat Baraları



| Ürün Kodu | Modül | Bakır Kalınlığı | Boy | Ambalaj Miktarı Ad |
|----------------------|-------|-----------------|--------|--------------------|
| SFK-MBR-1106 | 56 | 1,0 mm | 106 cm | 100 Ad. |
| SFK-MBR-15106 | 56 | 1,5 mm | 106 cm | 100 Ad. |

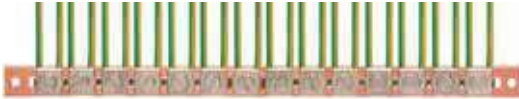
TRİFAZE MÜŞTEREK W Otomat Baraları



| Ürün Kodu | Modül | Bakır Kalınlığı | Boy | Ambalaj Miktarı Ad |
|----------------------|---------------------|-----------------|--------|--------------------|
| SFK-TBR-153 | 10 Modül | 1,0 mm | 53 cm | 25 Ad. |
| SFK-TBR-1106 | 20 Modül | 1,0 mm | 106 cm | 25 Ad. |
| SFK-TBR-1522 | 4 Modül | 1,5 mm | 22 cm | 10 Ad. |
| SFK-TBR-1533 | 6 Modül | 1,5 mm | 33 cm | 10 Ad. |
| SFK-TBR-1544 | 8 Modül | 1,5 mm | 44 cm | 10 Ad. |
| SFK-TBR-1553 | 10 Modül | 1,5 mm | 53 cm | 25 Ad. |
| SFK-TBR-15106 | 20 Modül | 1,5 mm | 106 cm | 25 Ad. |
| SFK-TBR-KAP | Trifaze Bara Kapağı | | | 100 Ad. |



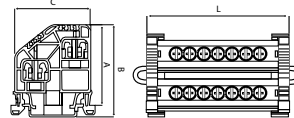
NÖTR TOPRAKLAMA BARALARI



| Ürün Kodu | Bakır Kalınlığı | Uzunluk (mt) | Kullanım Yeri | Ambalaj Miktarı Ad |
|----------------------|-----------------|--------------|---------------|--------------------|
| SFK-NBR-15131 | 15 mm x 1,5 mm | 1 mt | 31 Vida | 50 Ad. |
| SFK-NBR-15161 | 15 mm x 1,5 mm | 1 mt | 61 Vida | 50 Ad. |
| SFK-NBR-20131 | 15 mm x 2 mm | 1 mt | 31 Vida | 50 Ad. |
| SFK-NBR-20161 | 15 mm x 2 mm | 1 mt | 61 Vida | 50 Ad. |

DAĞITICI ÜNİTELER

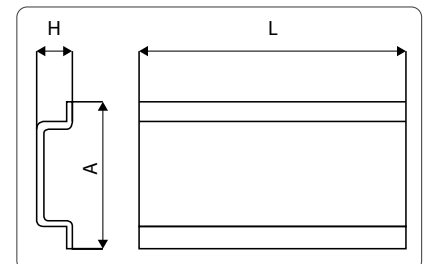
| Ürün Kodu | Cinsi | Amper | mm | | | |
|--------------------|------------------|-------|------|------|----|-----|
| | | | A | B | C | L |
| SFK-DNT-207 | 2 kutup 7 delik | 125 A | 44,5 | 52,5 | 42 | 66 |
| SFK-DNT-215 | 2 kutup 15 delik | 125 A | 44,5 | 52,5 | 42 | 133 |
| SFK-DNT-407 | 4 kutup 7 delik | 125 A | 44,5 | 52,5 | 85 | 66 |
| SFK-DNT-411 | 4 kutup 11 delik | 125 A | 44,5 | 52,5 | 85 | 101 |
| SFK-DNT-415 | 4 kutup 15 delik | 125 A | 44,5 | 52,5 | 85 | 133 |



MONTAJ RAYLARI



| Ürün Kodu | Cinsi | A | H | L | Ambalaj Miktarı Ad |
|---------------------|----------------------|----|-----|----|--------------------|
| SFK-MR-100DZ | Deliksiz Otomat Rayı | 35 | 7,5 | 1m | 50 Ad. |
| SFK-MR-100D | Delikli Otomat Rayı | 35 | 7,5 | 1m | 50 Ad. |
| SFK-MR-200DZ | Deliksiz Otomat Rayı | 35 | 7,5 | 2m | 50 Ad. |
| SFK-MR-200D | Delikli Otomat Rayı | 35 | 7,5 | 2m | 50 Ad. |



Şafak - Kablo Bağları

Beyaz Kablo Bağları Naylon 6.6 Kablo Bağları

| Ürün Kodu | Boyutlar Uzunluk x En (mm) | Renk | Azami Sıkma Çapı mm | Açılma Mukavemeti | Poşet Miktarı | Koli Miktarı | Koli Ağırlığı (-kg) | |
|-----------------|-------------------------------|------------|------------------------|----------------------|------------------|-----------------|------------------------|-----------|
| S-100-2C | 100 | 2,5 | Beyaz | 24 | 11 daN | 100 Ad. | 30.000 Ad. | 10,40 kg. |
| S-135-2C | 135 | | Beyaz | 35 | 11 daN | 100 Ad. | 25.000 Ad. | 12,25 kg. |
| S-160-2C | 160 | | Beyaz | 40 | 11 daN | 100 Ad. | 20.000 Ad. | 11,05 kg. |
| S-200-2C | 200 | | Beyaz | 55 | 11 daN | 100 Ad. | 20.000 Ad. | 14,45 kg. |

| Ürün Kodu | Boyutlar Uzunluk x En (mm) | Renk | Azami Sıkma Çapı mm | Açılma Mukavemeti | Poşet Miktarı | Koli Miktarı | Koli Ağırlığı (-kg) | |
|-----------------|-------------------------------|------------|------------------------|----------------------|------------------|-----------------|------------------------|-----------|
| S-140-3C | 140 | 3,5 | Beyaz | 36,00 | 20 daN | 100 Ad. | 20.000 Ad. | 13,40 kg. |
| S-200-3C | 200 | | Beyaz | 55,00 | 20 daN | 100 Ad. | 12.000 Ad. | 11,15 kg. |
| S-250-3C | 250 | | Beyaz | 68,00 | 20 daN | 100 Ad. | 13.000 Ad. | 15,50 kg. |
| S-280-3C | 280 | | Beyaz | 80,00 | 20 daN | 100 Ad. | 13.000 Ad. | 18,20 kg. |
| S-360-3C | 360 | | Beyaz | 103,00 | 20 daN | 100 Ad. | 8.000 Ad. | 13,80 kg. |

| Ürün Kodu | Boyutlar Uzunluk x En (mm) | Renk | Azami Sıkma Çapı mm | Açılma Mukavemeti | Poşet Miktarı | Koli Miktarı | Koli Ağırlığı (-kg) | |
|-----------------|-------------------------------|------------|------------------------|----------------------|------------------|-----------------|------------------------|-----------|
| S-200-4C | 200 | 4,5 | Beyaz | 51 | 28 daN | 100 Ad. | 10.000 Ad. | 14,35 kg. |
| S-250-4C | 250 | | Beyaz | 68 | 28 daN | 100 Ad. | 10.000 Ad. | 18,45 kg. |
| S-300-4C | 300 | | Beyaz | 82 | 28 daN | 100 Ad. | 8.000 Ad. | 17,85 kg. |
| S-360-4C | 360 | | Beyaz | 101 | 28 daN | 100 Ad. | 8.000 Ad. | 19,50 kg. |
| S-380-4C | 380 | | Beyaz | 110 | 28 daN | 100 Ad. | 7.000 Ad. | 19,45 kg. |
| S-430-4C | 430 | | Beyaz | 123 | 28 daN | 100 Ad. | 5.000 Ad. | 15,30 kg. |

| Ürün Kodu | Boyutlar Uzunluk x En (mm) | Renk | Azami Sıkma Çapı mm | Açılma Mukavemeti | Poşet Miktarı | Koli Miktarı | Koli Ağırlığı (-kg) | |
|-----------------|-------------------------------|------------|------------------------|----------------------|------------------|-----------------|------------------------|-----------|
| S-320-7C | 320 | 7,5 | Beyaz | 88 | 65 daN | 100 Ad. | 3.000 Ad. | 15,85 kg. |
| S-360-7C | 360 | | Beyaz | 101 | 65 daN | 100 Ad. | 3.000 Ad. | 16,80 kg. |
| S-450-7C | 450 | | Beyaz | 130 | 65 daN | 100 Ad. | 2.500 Ad. | 18,60 kg. |
| S-540-7C | 540 | | Beyaz | 160 | 65 daN | 100 Ad. | 2.500 Ad. | 22,25 kg. |
| S-750-7C | 750 | | Beyaz | 220 | 65 daN | 100 Ad. | 1.500 Ad. | 17,85 kg. |

Yapışkanlı Kroşeler Kablo Bağı Aksesuarları



| Ürün Kodu | Boyutlar Uzunluk x En (mm) | Kablo Bağ Girişi (mm) | Renk | Taşıma Mukavemeti | Poşet Miktarı | Koli Miktarı |
|----------------|-------------------------------|--------------------------|-------|----------------------|------------------|-----------------|
| S-1919 | 19 x 19 | 4 | Beyaz | 10 daN | 100 Ad. | 5.000 Ad. |
| S-1919B | 19 x 19 | 4 | Siyah | 10 daN | 100 Ad. | 5.000 Ad. |
| S-2727 | 27 x 27 | 4,5 | Beyaz | 16 daN | 100 Ad. | 5.000 Ad. |
| S-2727B | 27 x 27 | 4,5 | Siyah | 16 daN | 100 Ad. | 5.000 Ad. |

Vidalı Kroşeler - Kablo Bağı Aksesuarları



| Ürün Kodu | Boyutlar Uzunluk x En (mm) | Vida Deliği Ø (mm) | Renk | Poşet Miktarı | Koli Miktarı | Koli Ağırlığı (-kg) |
|--------------|-------------------------------|-----------------------|-------|------------------|-----------------|------------------------|
| S-TM1 | 15.2 x 9.4 x 6.8 | 3,3 | Beyaz | 100 Ad. | 5.000 Ad. | 2,40 kg. |
| S-TM2 | 22 x 16.2 x 10.8 | 5,2 | Beyaz | 100 Ad. | 3.000 Ad. | 5,50 kg. |

Şafak - Kablo Bağları

Siyah Kablo Bağları Naylon 6.6 Kablo Bağları

| Ürün Kodu | Boyutlar Uzunluk x En (mm) | Renk | Azami Sıkma Çapı mm | Açılma Mukavemeti | Poşet Miktarı | Koli Miktarı | Koli Ağırlığı (-kg) | |
|------------------|---------------------------------|------|------------------------|----------------------|------------------|-----------------|------------------------|-----------|
| S-100B-2C | 100 | 2,5 | Siyah | 24 | 11 daN | 100 Ad. | 30.000 Ad. | 10,40 kg. |
| S-135B-2C | 135 | | Siyah | 35 | 11 daN | 100 Ad. | 25.000 Ad. | 12,25 kg. |
| S-160B-2C | 160 | | Siyah | 40 | 11 daN | 100 Ad. | 20.000 Ad. | 11,05 kg. |
| S-200B-2C | 200 | | Siyah | 55 | 11 daN | 100 Ad. | 20.000 Ad. | 14,45 kg. |
| S-140B-3C | 140 | 3,5 | Siyah | 36,00 | 20 daN | 100 Ad. | 20.000 Ad. | 13,40 kg. |
| S-200B-3C | 200 | | Siyah | 55,00 | 20 daN | 100 Ad. | 12.000 Ad. | 11,15 kg. |
| S-250B-3C | 250 | | Siyah | 68,00 | 20 daN | 100 Ad. | 13.000 Ad. | 15,50 kg. |
| S-280B-3C | 280 | | Siyah | 80,00 | 20 daN | 100 Ad. | 13.000 Ad. | 18,20 kg. |
| S-360B-3C | 360 | | Siyah | 103,00 | 20 daN | 100 Ad. | 8.000 Ad. | 13,80 kg. |
| S-200B-4C | 200 | 4,5 | Siyah | 51 | 28 daN | 100 Ad. | 10.000 Ad. | 14,35 kg. |
| S-250B-4C | 250 | | Siyah | 68 | 28 daN | 100 Ad. | 10.000 Ad. | 18,45 kg. |
| S-300B-4C | 300 | | Siyah | 82 | 28 daN | 100 Ad. | 8.000 Ad. | 17,85 kg. |
| S-360B-4C | 360 | | Siyah | 101 | 28 daN | 100 Ad. | 8.000 Ad. | 19,50 kg. |
| S-380B-4C | 380 | | Siyah | 110 | 28 daN | 100 Ad. | 7.000 Ad. | 19,45 kg. |
| S-430B-4C | 430 | | Siyah | 123 | 28 daN | 100 Ad. | 5.000 Ad. | 15,30 kg. |
| S-320B-7C | 320 | 7,5 | Siyah | 88 | 65 daN | 100 Ad. | 3.000 Ad. | 15,85 kg. |
| S-360B-7C | 360 | | Siyah | 101 | 65 daN | 100 Ad. | 3.000 Ad. | 16,80 kg. |
| S-450B-7C | 450 | | Siyah | 130 | 65 daN | 100 Ad. | 2.500 Ad. | 18,60 kg. |
| S-540B-7C | 540 | | Siyah | 160 | 65 daN | 100 Ad. | 2.500 Ad. | 22,25 kg. |
| S-750B-7C | 750 | | Siyah | 220 | 65 daN | 100 Ad. | 1.500 Ad. | 17,85 kg. |

Şafak - Kablo Bağları Paslanmaz Çelik Kablo Bağları



| Ürün Kodu | Boyutlar Uzunluk x En (mm) | Renk | Azami Sıkma Çapı mm | Açılma Mukavemeti Kg | Poşet Miktarı | Koli Miktarı | Koli Ağırlığı (-kg) |
|---------------------|-------------------------------|-------|------------------------|----------------------------|------------------|-----------------|------------------------|
| SFK-STB-200S | 200 | Metal | 61 | 90,00 | 100 Ad. | 2.500 Ad. | 7,00 kg. |
| SFK-STB-300S | 300 | | 93 | 90,00 | 100 Ad. | 2.500 Ad. | 9,00 kg. |
| SFK-STB-360S | 360 | | 112 | 90,00 | 100 Ad. | 2.500 Ad. | 10,50 kg. |
| SFK-STB-400S | 400 | | 125 | 90,00 | 100 Ad. | 2.500 Ad. | 11,50 kg. |
| SFK-STB-520S | 520 | | 163 | 90,00 | 100 Ad. | 2.500 Ad. | 14,00 kg. |
| SFK-STB-360M | 360 | 8,0 | 112 | 153,00 | 50 Ad. | 1.250 Ad. | 11,00 kg. |



Şafak - Kablo Bağları Paslanmaz Çelik Kablo Bağları POLYESTER KAPLI

| Ürün Kodu | Boyutlar Uzunluk x En (mm) | Renk | Azami Sıkma Çapı mm | Açılma Mukavemeti Kg | Poşet Miktarı | Koli Miktarı |
|-----------------------|-------------------------------|-------|------------------------|----------------------------|------------------|-----------------|
| SFK-STB2504PVC | 250 | Siyah | 81 | 45 | 100 Ad. | 2.500 Ad. |
| SFK-STB3604PVC | 360 | | 112.8 | 45 | 100 Ad. | 2.500 Ad. |
| SFK-STB5204PVC | 520 | | 163.8 | 45 | 100 Ad. | 2.500 Ad. |



Şafak - Kablo Bağları Paslanmaz Çelik Etiket

| Ürün Kodu | Boyutlar Uzunluk x En (mm) | Renk | Poşet Miktarı | Koli Miktarı | |
|--------------------|-------------------------------|-----------|------------------|-----------------|-----------|
| SFK-STB1990 | 19 | 90 | Metal | 100 Ad. | 2.500 Ad. |

Paslanmaz Çelik Kablo Bağları Teknik Bilgileri

- Kendiliğinden kilitlenebilir kafa tasarımı, kurulumu hızlandırır ve kablo bağı gövdesi boyunca herhangi bir boyda kilitlemeyi sağlar.
- Güçlü ve dayanıklı kablo bağlama yöntemini temin eder.
- Çok çeşitli iç mekân ve dış mekân uygulama alanlarında kullanılabilir.
- Pürüzsüz yüzeyi ve yuvarlatılmış uçları ile kablona korunmasını ve çalışan kişinin güvenliğini garanti eder.
- Şebeke kablolarında en üst düzey desteği sağlar.
- Genel amaçlı uygulamalar için : 304 paslanmaz çelik
- Polyester kaplıdır.

| | |
|---------------------------|------------|
| Su emilimi | : Yok |
| Alev yürümeme | : UL94V-2 |
| Ultraviyole dayanıklılığı | : Mükemmel |
| Kimyasal dayanıklılık | : Mükemmel |

Beyaz Kablo Bağları Naylon 6.6 Kablo Bağları



| Ürün Kodu | Boyutlar Uzunluk x En (mm) | Renk | Azami Sıkma Çapı mm | Açılma Mukavemeti | Poşet Miktarı | Koli Miktarı | Koli Ağırlığı (-kg) | |
|------------------|-------------------------------|------|------------------------|----------------------|------------------|-----------------|------------------------|-----------|
| SS-075-2C | 75 | 2,5 | Beyaz | 16 | 11 daN | 100 Ad. | 30.000 Ad. | 8,15 kg. |
| SS-100-2C | 100 | | Beyaz | 24 | 11 daN | 100 Ad. | 30.000 Ad. | 10,40 kg. |
| SS-135-2C | 135 | | Beyaz | 35 | 11 daN | 100 Ad. | 25.000 Ad. | 12,25 kg. |
| SS-160-2C | 160 | | Beyaz | 40 | 11 daN | 100 Ad. | 20.000 Ad. | 11,05 kg. |
| SS-200-2C | 200 | | Beyaz | 55 | 11 daN | 100 Ad. | 20.000 Ad. | 14,45 kg. |

| Ürün Kodu | Boyutlar Uzunluk x En (mm) | Renk | Azami Sıkma Çapı mm | Açılma Mukavemeti | Poşet Miktarı | Koli Miktarı | Koli Ağırlığı (-kg) | |
|------------------|-------------------------------|------|------------------------|----------------------|------------------|-----------------|------------------------|-----------|
| SS-140-3C | 140 | 3,5 | Beyaz | 36 | 20 daN | 100 Ad. | 20.000 Ad. | 13,40 kg. |
| SS-200-3C | 200 | | Beyaz | 55 | 20 daN | 100 Ad. | 12.000 Ad. | 11,15 kg. |
| SS-250-3C | 250 | | Beyaz | 68 | 20 daN | 100 Ad. | 13.000 Ad. | 15,50 kg. |
| SS-280-3C | 280 | | Beyaz | 80 | 20 daN | 100 Ad. | 13.000 Ad. | 18,20 kg. |
| SS-360-3C | 360 | | Beyaz | 103 | 20 daN | 100 Ad. | 8.000 Ad. | 13,80 kg. |

| Ürün Kodu | Boyutlar Uzunluk x En (mm) | Renk | Azami Sıkma Çapı mm | Açılma Mukavemeti | Poşet Miktarı | Koli Miktarı | Koli Ağırlığı (-kg) | |
|------------------|-------------------------------|------|------------------------|----------------------|------------------|-----------------|------------------------|-----------|
| SS-140-4C | 140 | 4,5 | Beyaz | 33 | 28 daN | 100 Ad. | 10.000 Ad. | 11,00 kg. |
| SS-160-4C | 160 | | Beyaz | 38 | 28 daN | 100 Ad. | 10.000 Ad. | 12,15 kg. |
| SS-200-4C | 200 | | Beyaz | 51 | 28 daN | 100 Ad. | 10.000 Ad. | 14,35 kg. |
| SS-250-4C | 250 | | Beyaz | 68 | 28 daN | 100 Ad. | 10.000 Ad. | 18,45 kg. |
| SS-280-4C | 280 | | Beyaz | 76 | 28 daN | 100 Ad. | 10.000 Ad. | 19,05 kg. |
| SS-300-4C | 300 | | Beyaz | 82 | 28 daN | 100 Ad. | 8.000 Ad. | 17,85 kg. |
| SS-360-4C | 360 | | Beyaz | 101 | 28 daN | 100 Ad. | 8.000 Ad. | 19,50 kg. |
| SS-380-4C | 380 | | Beyaz | 110 | 28 daN | 100 Ad. | 7.000 Ad. | 19,45 kg. |
| SS-430-4C | 430 | | Beyaz | 123 | 28 daN | 100 Ad. | 5.000 Ad. | 15,30 kg. |

| Ürün Kodu | Boyutlar Uzunluk x En (mm) | Renk | Azami Sıkma Çapı mm | Açılma Mukavemeti | Poşet Miktarı | Koli Miktarı | Koli Ağırlığı (-kg) | |
|------------------|-------------------------------|------|------------------------|----------------------|------------------|-----------------|------------------------|-----------|
| SS-280-7C | 280 | 7,5 | Beyaz | 76 | 65 daN | 100 Ad. | 4.000 Ad. | 18,30 kg. |
| SS-320-7C | 320 | | Beyaz | 88 | 65 daN | 100 Ad. | 3.000 Ad. | 15,85 kg. |
| SS-360-7C | 360 | | Beyaz | 101 | 65 daN | 100 Ad. | 3.000 Ad. | 16,80 kg. |
| SS-450-7C | 450 | | Beyaz | 130 | 65 daN | 100 Ad. | 2.500 Ad. | 18,60 kg. |
| SS-540-7C | 540 | | Beyaz | 160 | 65 daN | 100 Ad. | 2.500 Ad. | 22,25 kg. |
| SS-750-7C | 750 | | Beyaz | 220 | 65 daN | 100 Ad. | 1.500 Ad. | 17,85 kg. |

| Ürün Kodu | Boyutlar Uzunluk x En (mm) | Renk | Azami Sıkma Çapı mm | Açılma Mukavemeti | Poşet Miktarı | Koli Miktarı | Koli Ağırlığı (-kg) | |
|-------------------|-------------------------------|------|------------------------|----------------------|------------------|-----------------|------------------------|-----------|
| SS-780-9C | 780 | 9,0 | Beyaz | 235 | 80 daN | 100 Ad. | 1.000 Ad. | 16,00 kg. |
| SS-920-9C | 920 | | Beyaz | 280 | 80 daN | 100 Ad. | 1.000 Ad. | 19,60 kg. |
| SS-1220-9C | 1.220 | | Beyaz | 375 | 80 daN | 100 Ad. | 1.000 Ad. | 27,65 kg. |

| Ürün Kodu | Boyutlar Uzunluk x En (mm) | Renk | Azami Sıkma Çapı mm | Açılma Mukavemeti | Poşet Miktarı | Koli Miktarı | Koli Ağırlığı (-kg) | |
|--------------------|-------------------------------|------|------------------------|----------------------|------------------|-----------------|------------------------|-----------|
| SS-750-12C | 750 | 12,5 | Beyaz | 222 | 120 daN | 50 Ad. | 1.000 Ad. | 22,50 kg. |
| SS-1000-12C | 1.000 | | Beyaz | 300 | 120 daN | 50 Ad. | 1.000 Ad. | 28,70 kg. |

Siyah Kablo Bağları Nylon 6.6 Kablo Bağları



| Ürün Kodu | Boyutlar Uzunluk x En (mm) | Renk | Azami Sıkma Çapı mm | Açılma Mukavemeti | Poşet Miktarı | Koli Miktarı | Koli Ağırlığı (-kg) |
|-------------------|-------------------------------|-------|------------------------|----------------------|------------------|-----------------|------------------------|
| SS-100B-2C | 100 | Siyah | 24 | 11 daN | 100 Ad. | 30.000 Ad. | 10,40 kg. |
| SS-135B-2C | 135 | Siyah | 35 | 11 daN | 100 Ad. | 25.000 Ad. | 12,25 kg. |
| SS-160B-2C | 160 | Siyah | 40 | 11 daN | 100 Ad. | 20.000 Ad. | 11,05 kg. |
| SS-200B-2C | 200 | Siyah | 55 | 11 daN | 100 Ad. | 20.000 Ad. | 14,45 kg. |

| Ürün Kodu | Boyutlar Uzunluk x En (mm) | Renk | Azami Sıkma Çapı mm | Açılma Mukavemeti | Poşet Miktarı | Koli Miktarı | Koli Ağırlığı (-kg) |
|-------------------|-------------------------------|-------|------------------------|----------------------|------------------|-----------------|------------------------|
| SS-140B-3C | 140 | Siyah | 36 | 20 daN | 100 Ad. | 20.000 Ad. | 13,40 kg. |
| SS-200B-3C | 200 | Siyah | 55 | 20 daN | 100 Ad. | 12.000 Ad. | 11,15 kg. |
| SS-250B-3C | 250 | Siyah | 68 | 20 daN | 100 Ad. | 13.000 Ad. | 15,50 kg. |
| SS-280B-3C | 280 | Siyah | 80 | 20 daN | 100 Ad. | 13.000 Ad. | 18,20 kg. |
| SS-360B-3C | 360 | Siyah | 103 | 20 daN | 100 Ad. | 8.000 Ad. | 13,80 kg. |

| Ürün Kodu | Boyutlar Uzunluk x En (mm) | Renk | Azami Sıkma Çapı mm | Açılma Mukavemeti | Poşet Miktarı | Koli Miktarı | Koli Ağırlığı (-kg) |
|-------------------|-------------------------------|-------|------------------------|----------------------|------------------|-----------------|------------------------|
| SS-140B-4C | 140 | Siyah | 33 | 28 daN | 100 Ad. | 10.000 Ad. | 11,00 kg. |
| SS-160B-4C | 160 | Siyah | 38 | 28 daN | 100 Ad. | 10.000 Ad. | 12,15 kg. |
| SS-200B-4C | 200 | Siyah | 51 | 28 daN | 100 Ad. | 10.000 Ad. | 14,35 kg. |
| SS-280B-4C | 280 | Siyah | 76 | 28 daN | 100 Ad. | 10.000 Ad. | 19,05 kg. |
| SS-300B-4C | 300 | Siyah | 82 | 28 daN | 100 Ad. | 8.000 Ad. | 17,85 kg. |
| SS-360B-4C | 360 | Siyah | 101 | 28 daN | 100 Ad. | 8.000 Ad. | 19,50 kg. |
| SS-380B-4C | 380 | Siyah | 110 | 28 daN | 100 Ad. | 7.000 Ad. | 19,45 kg. |
| SS-430B-4C | 430 | Siyah | 123 | 28 daN | 100 Ad. | 5.000 Ad. | 15,30 kg. |

| Ürün Kodu | Boyutlar Uzunluk x En (mm) | Renk | Azami Sıkma Çapı mm | Açılma Mukavemeti | Poşet Miktarı | Koli Miktarı | Koli Ağırlığı (-kg) |
|-------------------|-------------------------------|-------|------------------------|----------------------|------------------|-----------------|------------------------|
| SS-280B-7C | 280 | Siyah | 76 | 65 daN | 100 Ad. | 4.000 Ad. | 18,30 kg. |
| SS-320B-7C | 320 | Siyah | 88 | 65 daN | 100 Ad. | 3.000 Ad. | 15,85 kg. |
| SS-360B-7C | 360 | Siyah | 101 | 65 daN | 100 Ad. | 3.000 Ad. | 16,80 kg. |
| SS-450B-7C | 450 | Siyah | 130 | 65 daN | 100 Ad. | 2.500 Ad. | 18,60 kg. |
| SS-540B-7C | 540 | Siyah | 160 | 65 daN | 100 Ad. | 2.500 Ad. | 22,25 kg. |
| SS-750B-7C | 750 | Siyah | 220 | 65 daN | 100 Ad. | 1.500 Ad. | 17,85 kg. |

| Ürün Kodu | Boyutlar Uzunluk x En (mm) | Renk | Azami Sıkma Çapı mm | Açılma Mukavemeti | Poşet Miktarı | Koli Miktarı | Koli Ağırlığı (-kg) |
|--------------------|-------------------------------|-------|------------------------|----------------------|------------------|-----------------|------------------------|
| SS-780B-9C | 780 | Siyah | 235 | 80 daN | 100 Ad. | 1.000 Ad. | 16,00 kg. |
| SS-920B-9C | 920 | Siyah | 280 | 80 daN | 100 Ad. | 1.000 Ad. | 19,60 kg. |
| SS-1220B-9C | 1.220 | Siyah | 375 | 80 daN | 100 Ad. | 1.000 Ad. | 27,65 kg. |

| Ürün Kodu | Boyutlar Uzunluk x En (mm) | Renk | Azami Sıkma Çapı mm | Açılma Mukavemeti | Poşet Miktarı | Koli Miktarı | Koli Ağırlığı (-kg) |
|---------------------|-------------------------------|-------|------------------------|----------------------|------------------|-----------------|------------------------|
| SS-1000B-12C | 1.000 | Siyah | 300 | 120 daN | 50 Ad. | 1.000 Ad. | 28,70 kg. |

Ultraviole Kablo Bağları *Naylon 6.6 Kablo Bağları*



| Ürün Kodu | Boyutlar Uzunluk x En (mm) | Renk | Azami Sıkma Çapı mm | Açılma Mukavemeti | Poşet Miktarı | Koli Miktarı | Koli Ağırlığı (-kg) |
|------------|---------------------------------|-------|------------------------|----------------------|------------------|-----------------|------------------------|
| SS-100W-2C | 100 | Siyah | 24 | 11 daN | 100 Ad. | 30.000 Ad. | 10,40 kg. |
| SS-135W-2C | 135 | | 35 | 11 daN | 100 Ad. | 25.000 Ad. | 12,25 kg. |
| SS-200W-2C | 200 | | 55 | 11 daN | 100 Ad. | 20.000 Ad. | 14,45 kg. |
| SS-140W-3C | 140 | Siyah | 36 | 20 daN | 100 Ad. | 20.000 Ad. | 13,40 kg. |
| SS-200W-3C | 200 | | 55 | 20 daN | 100 Ad. | 12.000 Ad. | 11,15 kg. |
| SS-250W-3C | 250 | | 68 | 20 daN | 100 Ad. | 13.000 Ad. | 15,50 kg. |
| SS-280W-3C | 280 | | 80 | 20 daN | 100 Ad. | 13.000 Ad. | 18,90 kg. |
| SS-200W-4C | 200 | Siyah | 51 | 28 daN | 100 Ad. | 10.000 Ad. | 14,35 kg. |
| SS-300W-4C | 300 | | 82 | 28 daN | 100 Ad. | 8.000 Ad. | 17,85 kg. |
| SS-380W-4C | 380 | | 110 | 28 daN | 100 Ad. | 7.000 Ad. | 19,45 kg. |
| SS-430W-4C | 430 | | 123 | 28 daN | 100 Ad. | 5.000 Ad. | 15,30 kg. |
| SS-320W-7C | 320 | Siyah | 88 | 65 daN | 100 Ad. | 3.000 Ad. | 15,85 kg. |
| SS-360W-7C | 360 | | 101 | 65 daN | 100 Ad. | 3.000 Ad. | 16,80 kg. |
| SS-450W-7C | 450 | | 130 | 65 daN | 100 Ad. | 2.500 Ad. | 18,60 kg. |
| SS-540W-7C | 540 | | 160 | 65 daN | 100 Ad. | 2.500 Ad. | 22,25 kg. |
| SS-780W-9C | 780 | 9,0 | 235 | 80 daN | 100 Ad. | 1.000 Ad. | 16,00 kg. |

Renkli Kablo Bağları *Naylon 6.6 Kablo Bağları*



| Ürün Kodu | Boyutlar Uzunluk x En (mm) | Renk | Azami Sıkma Çapı mm | Açılma Mukavemeti | Poşet Miktarı | Koli Miktarı | Koli Ağırlığı (-kg) |
|------------|---------------------------------|------|------------------------|----------------------|------------------|-----------------|------------------------|
| SS-100Y-2C | 100 | 2,5 | 24 | 11 daN | 100 Ad. | 5.000 Ad. | 1,95 kg. |
| SS-100R-2C | 100 | | 24 | 11 daN | 100 Ad. | 5.000 Ad. | 1,95 kg. |
| SS-100B-2C | 100 | | 24 | 11 daN | 100 Ad. | 5.000 Ad. | 1,95 kg. |
| SS-100V-2C | 100 | | 24 | 11 daN | 100 Ad. | 5.000 Ad. | 1,95 kg. |
| SS-100G-2C | 100 | | 24 | 11 daN | 100 Ad. | 5.000 Ad. | 1,95 kg. |
| SS-280Y-3C | 280 | 3,5 | 76 | 80 daN | 100 Ad. | 13.000 Ad. | 18,20 kg. |
| SS-280R-3C | 280 | | 76 | 80 daN | 100 Ad. | 13.000 Ad. | 18,20 kg. |
| SS-280B-3C | 280 | | 76 | 80 daN | 100 Ad. | 13.000 Ad. | 18,20 kg. |
| SS-280G-3C | 280 | | 76 | 80 daN | 100 Ad. | 13.000 Ad. | 18,20 kg. |

Açılabilir Kablo Bağları *Naylon 6.6 Kablo Bağları*



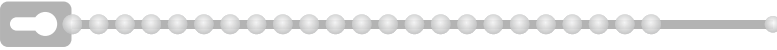
| Ürün Kodu | Boyutlar Uzunluk x En (mm) | | Renk | Azami Sıkma Çapı mm | Açılma Mukavemeti | Poşet Miktarı | Koli Miktarı | Koli Ağırlığı (-kg) |
|--------------------|-------------------------------|------------|-------|------------------------|----------------------|------------------|-----------------|------------------------|
| SS-HRCV-200 | 200 | 7,5 | Beyaz | 50 | 36 daN | 100 Ad. | 5.000 Ad. | 13,45 kg. |
| SS-HRCV-360 | 360 | | Beyaz | 100 | 36 daN | 100 Ad. | 3.000 Ad. | 14,15 kg. |

Etiketli Kablo Bağları *Naylon 6.6 Kablo Bağları*



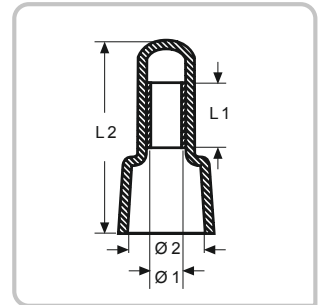
| Ürün Kodu | Boyutlar Uzunluk x En (mm) | | Etiket Boyutları Uzunluk x En (mm) | Renk | Azami Sıkma Çapı mm | Açılma Mukavemeti | Poşet Miktarı | Koli Miktarı | Koli Ağırlığı (-kg) |
|---------------------|-------------------------------|-----|---------------------------------------|-------|------------------------|----------------------|------------------|-----------------|------------------------|
| SS-MV-100-2C | 100 | 2,5 | 25 x 8 | Beyaz | 25 | 11 daN | 100 Ad. | 5.000 Ad. | 2,90 kg. |
| SS-MV-200-4C | 135 | 2,5 | 35 x 13 | Beyaz | 50 | 28 daN | 100 Ad. | 5.000 Ad. | 8,60 kg. |

Boncuk Kablo Bağları *Naylon Kablo Bağları (Bandex)*



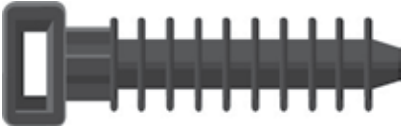
| Ürün Kodu | Uzunluk (mm) | Azami Sıkma Çapı (mm) | Renk | Taşıma Mukavemeti | Poşet Miktarı | Koli Miktarı |
|-----------------|-----------------|--------------------------|-------|----------------------|------------------|-----------------|
| CT-100-B | 100 | 25 | Beyaz | 8 daN | 100 Ad. | 60.000 Ad. |

Kapama Parçası (*Plastik Yüksüklü*)



| Ürün Kodu | Ebatlar (mm) | | | | Renk | Ambalaj Miktarı |
|-----------------|--------------|------|-----|------|-------|--------------------|
| | L1 | L2 | Ø1 | Ø2 | | |
| TA-10727 | 7,5 | 20,0 | 3,0 | 7,8 | Beyaz | 100 Ad. |
| TA-10732 | 8,5 | 20,3 | 3,8 | 10,5 | Beyaz | 100 Ad. |

Dübel Kroşeler - Kablo Bağı Aksesuarları



| Ürün Kodu | Boyutlar Uzunluk x En (mm) | Kablo Bağ Girişi Maksimum x En (mm) | Vida Deliği Ø (mm) | Renk | Azami Sıkma Çapı mm | Poşet Miktarı | Koli Miktarı | Koli Ağırlığı (~kg) |
|----------------|-------------------------------|--|-----------------------|-------|------------------------|------------------|-----------------|------------------------|
| SS-AM-1 | 43 x 10 | 9 | 10,3 | Siyah | 50 | 100 Ad. | 5.000 Ad. | 11,25 kg. |

Yapışkanlı Kroşeler - Kablo Bağı Aksesuarları



| Ürün Kodu | Boyutlar Uzunluk x En (mm) | Kablo Bağ Girişi (mm) | Renk | Taşıma Mukavemeti | Poşet Miktarı | Koli Miktarı | Koli Ağırlığı (~kg) |
|-----------------|-------------------------------|--------------------------|-------|----------------------|------------------|-----------------|------------------------|
| SS-1919 | 19 x 19 | 4 | Beyaz | 10 daN | 100 Ad. | 3.000 Ad. | 2,70 kg. |
| SS-1919B | 19 x 19 | 4 | Siyah | 10 daN | 100 Ad. | 3.000 Ad. | 2,70 kg. |
| SS-2727 | 27 x 27 | 4,5 | Beyaz | 16 daN | 100 Ad. | 3.000 Ad. | 5,50 kg. |
| SS-2727B | 27 x 27 | 4,5 | Siyah | 16 daN | 100 Ad. | 3.000 Ad. | 5,50 kg. |

Vidalı Kroşeler - Kablo Bağı Aksesuarları



| Ürün Kodu | Boyutlar Uzunluk x En (mm) | Kablo Bağ Girişi Maksimum (mm) | Vida Deliği Ø (mm) | Renk | Poşet Miktarı | Koli Miktarı | Koli Ağırlığı (~kg) |
|------------------|-------------------------------|-----------------------------------|-----------------------|-------|------------------|-----------------|------------------------|
| SS-TM-2 | 30 x 12 | 4 | 5 | Beyaz | 100 Ad. | 3.000 Ad. | 4,55 kg. |
| SS-TM-2 B | 30 x 12 | 4 | 5 | Siyah | 100 Ad. | 3.000 Ad. | 4,55 kg. |

SAPISELCO KABLO BAĞLARI ÜRÜN SERTİFİKALARI

SapiSelco kablo bağları uluslar arası sertifikasyon standartlarına tam olarak tabiidir ve aşağıda belirtilen endüstri kontrol enstitüleri tarafından tasdik edilmiştir.

| SERTİFİKA ENSTİTÜSÜ | SERTİFİKA NO | ENDÜSTRİ STANDARDI | STANDART AÇIKLAMASI |
|--|--|--|--|
| IMQ | SEL serisi kablo bağları için uygunluk sertifikaları CA01.00073 + CA01.00076 | AB yönergesi B.T. 73/23 CEE ve 93/68 CEE göre CEI EN50146-1 Ed.2000 gereklerine tam uygunluğu | SapiSelco kablo bağlarının 1000 V AC ve 1500 V DC dahil elektrik tesisatlarında kullanılabilirliğini tasdik etmeye yönelik sertifika |
| IMQ | ME.t serisi kablo bağları için uygunluk sertifikaları CA01.00172 + CA01.00175 | AB yönergesi B.T. 73/23 CEE ve 93/68 CEE göre CEI EN50146-1 Ed.2000 gereklerine tam uygunluğu | |
| GERMNISCHER LLOYD | GL Tip Onay Sertifikası No. 99173-96 HH | IEC 60092-101, MIL-23190E, UL 1565 | SapiSelco kablo bağlarının alev geciktirme özelliğini ve gemi inşaatında kullanılabilirliğini tasdik etmeye yönelik sertifika |
| BUREAU VERITAS | Tip Onay Sertifikası No. 09113/A1 BV Dosya No. ACE 14/725/02 | IEC 60092 serisi, Çelik yapıli gemilerin sınıflandırılmasındaki BV kurallarına uygunluğu | |
| RINA | Tip Onay Sertifikası No. ELE35802CS | IEC 60092-101: Alev geciktirme özelliği | |
| LLOYD'S REGISTER | LR Tip Onay Sertifikası No. 00/00017 | UL 94V2, UL 1565, MIL-S-23190 E, IEC 60092-101 | |
| DET NORSKE VERITAS | Tip Onay Sertifikası No. E.-6650 | IEC 60092-101 BV sınıflandırma kuralları | |
| MILITARY STANDARTS (USA) Amerikan Defence Dept. | Nitelikli Ürün Listesi (QPL23190) No.02635201.AA/10-11-99 | MIL-C-23190 "Askeri Standartlar" | SapiSelco kablo bağlarının askeri birimlerin ihtiyaçlarını karşıladığını tasdik etmeye yönelik sertifika |
| Underwriters Laboratories UL (USA) | Dosya E 160935 | U.L. 94 "Plastikler için alev alma testi" U.L. 1565 "Kablo sabitleme araçları" uygunluğu | SapiSelco kablo bağlarının UL 1565 ve UL 94 standartları doğrultusunda yapılan alev geciktirme ve mekanik testlerden geçtiğini tasdik etmeye yönelik sertifika |
| SAPISELCO s.r.l. | CE Uygunluk Beyanı | AB yönergesi 73/23/CEE ve 93/168/CEE | SapiSelco tarafından düzenlenen ve AB yönergesi 73/23/CEE ve 93/168/CEE'uygunluk beyanı |

* Ham madde için

** Bitmiş ürün için



Şafak Yüksek Sıkma Penseleri - Mekanik El Aletleri

SFK-Y0810



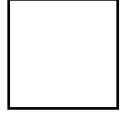
Teknik Data

Kablo Kesiti : 0,08-10 mm² (28-8 AWG)
Sıkma Tekniği : Doğrusal
İletkenin Takıldığı Yer : Ön
Kendiğiliğinden Ayarlanabilir

Terminal / Konnektör Tipi



Sıkma Profili



İzoleli izolesiz yüksükleri sıkmak için kullanılır. Ana özellik, büyük kesitlerde bile yüksek duyarlıklı sıkmanın rahat bir kuvvet aktarması ile yapılabilmesidir. Ergonomik olarak tasarlanmış yumuşak sapları kaymaz malzemedir. Uygulama ihtiyaçlarına göre yüksükleri yandan takabilirsiniz.

SFK-Y0816



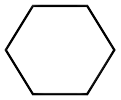
Teknik Data

Kablo Kesiti : 0,08-16 mm²
Sıkma Tekniği : Doğrusal
İletkenin Takıldığı Yer : Ön

Terminal / Konnektör Tipi



Sıkma Profili



- 0,08 ile 16 mm² arası için otomatik ayarlıdır.
- Önceki el aletlerine nazaran %30 daha az güç gerektirir.
- Altıgen formda sıkma yapar.
- Serbest bırakılabilir kilit mekanizması ile tam bir sıkma sağlanır.
- Yüksek mukavemetli çelikten imal edilmiştir.
- Kaymayı engelleyen ergonomik kolları vardır.

SFK-Y01416



Teknik Data

Kablo Kesiti : 0,14-16,0 mm²
 (26-20;18-16; 14; 12; 10; 8; 6 AWG)

Terminal / Konnektör Tipi



Sıkma Profili



- Serbest bırakılabilir cırcır ile tam bir sıkma işlemi sağlanır
- Pense kolundaki kesme ve soyma aparatı ile alette işlevsellik sağlanmıştır.



SAP-0560 Sıyırma Aparatı ile kullanabilirsiniz

SFK-Y0256



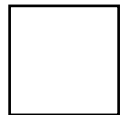
Teknik Data

Kablo Kesiti : 0,25-6,0mm² (AWG 24-10)
Sıkma Tekniği : Doğrusal
İletkenin Takıldığı Yer : Ön
Kendiğiliğinden Ayarlanabilir

Terminal / Konnektör Tipi



Sıkma Profili



Ergonomik olarak ve tasarım açısından mükemmeldir. Ergonomik sıkma aletlerinde yeni standartlar oluşturmaktadır. Bu yeni alet, el kuvvetinin en iyi şekilde ve fazla güç harcanmadan kullanılmasını sağlar. İzoleli ve izolesiz yüksükleri maksimum 18mm(.709 in.) uzunluğuna kadar sıkmak için kullanılır. Yüksüklerin, aletin ön tarafından takılmasını sağlar, kısa kablolarda bile kullanılabilir. Hızlıca değişen kare sıkma ve en kolay kavrama özelliğiyle bu alet özel bir eğitim gerekmeden kullanılabilir.

- Kablo kesitlerine göre otomatik adaptasyon
- Yüksüğün tam uzunluğu boyunca devamlı hassas sıkma
- Eksiksiz sıkmayı garanti eden tam devir cırcır operasyon (geri açma ile)
- Elin ergonomisine mükemmel uyum
- Bu formda ve bu tasarımda dünya çapındaki ilke sıkma aleti
- Patenti alınmış sıkma teknolojisi

Şafak Yüksek Sıkma Penseleri - Mekanik El Aletleri

SFK-Y05010



- Kablo kesitine göre otomatik ayar
- Yüksek hassasiyetli sıkma sonuçları
- Serbest bırakılabilir cırcır ile tam bir sıkma işlemi sağlanır
- Kaymayan ergonomik kollar

Teknik Data

Kablo Kesiti : 0,5-10 mm² (20-8 AWG)
Sıkma Tekniği : Doğrusal
İletkenin Takıldığı Yer : Ön

Terminal / Konnektör Tipi



Sıkma Profili



SFK-Y1050



- Kaymayan ergonomik kollar
- Serbest bırakılabilir cırcır ile tam bir sıkma işlemi sağlanır
- Pense kolundaki kesme ve soyma aparatı ile alette işlevsellik sağlanmıştır.

Teknik Data

Kablo Kesiti : 10,0-50,0 mm² (8;6;4;2;1 AWG)

Terminal / Konnektör Tipi



Sıkma Profili



Şafak İzoleli Terminal Sıkma Penseleri - Mekanik El Aletleri

SFK-I0506



Teknik Data

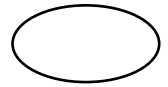
Sıkma aralığı :
 Kırmızı 0,5-1,0 (20-18 AWG)
 Mavi 1,5-2,5 (16-14 AWG)
 Sarı 4,0-6,0(12-10 AWG)

SAP-0560 Sıyırma Aparatı ile kullanabilirsiniz

Terminal / Konnektör Tipi



Sıkma Profili



Kırmızı/mavi/sarı yuvarlak tip DIN kablo uçları, iğne tip kablo uçları, dişi faston tip kablo uçları, erkek faston tip kablo uçları, erkek terminaller, ek-mufları içindir.

Şafak İzolesiz Kablo Ucu ve Konnektör Sıkma Penseleri - Mekanik El Aletleri

SFK-IZ0251



- Radyal kapanma hareketli hassas bir alettir.
- Değiştirilebilir sıkma çeneleri vardır.
- Özel profil geometrisi sayesinde hassas sıkma yapar.
- "Kesme & Soyma" parçası montaj edilerek bu işlevler de yapılabilir.
- Serbest bırakılabilir kilit mekanizması ile tam bir sıkma sağlanır.
- Kaymayı engelleyen ergonomik kolları vardır.

Teknik Data

Kablo Kesiti : 0,25-1,0 mm²
 (28-24; 24-20; 20-18 AWG)

SAP-0560 Sıyırma Aparatı ile kullanabilirsiniz

Terminal / Konnektör Tipi



Sıkma Profili



Şafak İzolesiz Kablo Ucu ve Konnektör Sıkma Penseleri - Mekanik El Aletleri

SFK-IZ0560



- Radyal kapanma hareketli hassas bir alettir.
- Değiştirilebilir sıkma çeneleri vardır.
- Özel profil geometrisi sayesinde hassas sıkma yapar.
- "Kesme & Soyma" parçası montaj edilerek bu işlevler de yapılabilir.
- Serbest bırakılabilir kilit mekanizması ile tam bir sıkma sağlanır.
- Kaymayı engelleyen ergonomik kolları vardır.

Teknik Data

Kablo Kesiti : 0,5-6,0 mm²
(20-18; 16-12; 12-10 AWG)



SAP-0560 Sıyırma Aparatı ile kullanabilirsiniz

Terminal / Konnektör Tipi



Sıkma Profili



Şafak Kablo Papucu Sıkma Penseleri - Mekanik El Aletleri

SFK-K07516



- Kablo kesimine göre otomatik ayar
- Yüksek hassasiyetli sıkma sonuçları
- Serbest bırakılabilir cırcır ile tam bir sıkma işlemi sağlanır
- Kaymayan ergonomik kollar

Teknik Data

Kablo Kesiti : 0,75-16,0 mm²
(18-16; 14; 12; 10-8; 6 AWG)



SAP-0560 Sıyırma Aparatı ile kullanabilirsiniz

Terminal / Konnektör Tipi



Sıkma Profili



Şafak Konnektör Sıkma Penseleri - Mekanik El Aletleri

SFK-D4



Teknik Data

Sıkma : 4 pimli telefon konnektörlerini sıkar.
Sıkma Tekniği : Doğrusal

Terminal / Konnektör Tipi



SFK-D6



Teknik Data

Sıkma : 6 pimli telefon konnektörlerini sıkar.
Sıkma Tekniği : Doğrusal

Terminal / Konnektör Tipi



Şafak Konnektör Sıkma Penseleri - Mekanik El Aletleri

SFK-D8



Teknik Data

Sıkma : 8 pimli telefon konnektörlerini sıkar.
Sıkma Tekniği : Doğrusal

Terminal / Konnektör Tipi



SFK-KP5859



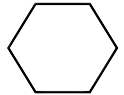
Teknik Data

Kablo Kesiti : SW 5,4
SW 6,48
SW 1,72

Terminal / Konnektör Tipi



Sıkma Profili



- Radyal kapanma hareketli hassas bir alettir.
- Değiştirilebilir sıkma çeneleri vardır.
- Özel profil geometrisi sayesinde hassas sıkma yapar.
- "Kesme & Soyma" parçası montaj edilerek bu işlevler de yapılabilir.
- Serbest bırakılabilir kilit mekanizması ile tam bir sıkma sağlar.
- Kaymayı engelleyen ergonomik kolları vardır.

Şafak Kablo Sıyırıcılar - Mekanik El Aletleri

SFK-S0316



Teknik Data

Sıyırma Aralığı : 0,03-16,0 mm²

- 0,03-16,00 mm² arasındaki PVC izoleli kabloları hassas bir şekilde sıyırma ve kesmek için tasarlanmış bir el aletidir.
- POWER PLUS özelliği ile, bütün kesitler için kendiliğinden ayarlama yapılabilir.
- Ayarlanabilir sıyırma uzunluğu 3-21 mm dir.
- Başka aletlere gerek kalmaksızın farklı soyma bıçakları, hızlı bir şekilde değiştirilebilir.
- Yedek sıyırma bıçakları, koldaki haznede tutulmaktadır.

SFK-S2511



Teknik Data

Boyutlar ve ağırlık : 90mm x 38mm x 18mm 35g
Soyma Kapasitesi : 11mm² çapına kadar Yuvarlak/ Oval Kablolar
Uygulama Sahası :
Data : Ethernet 10Base T, Simgeli Halka, (IBM Kablolama Tipleri 1&6), Appletalk ve ISDN
Ses : Yerleşke içi dağıtım

11 mm² çapına kadar data kablolarını ve yapısal kabloları döner hareketle sıyırır.

UTP & STP gibi çift bükümlü kablolar, çok damarlı kablolar ve fiber optik kablolar kullanılır. 11mm² çapına kadar soyulacak kabloya göre kendisini otomatik olarak adapte eder. Bıçak ömrü uzun olarak tasarlanmıştır ve iletkenler zarar görmeksizin izole bölümü keser. Ses, video, güvenlik ve birçok diğer uygulama için kullanılır.

Şafak Kablo Sıyırıcılar - Mekanik El Aletleri

SFK-S629



Teknik Data

| | |
|----------------------------|---|
| Kablo Tipleri | : PVC, Kauçuk ve Bütil İzoleli Kablolar |
| Boyutlar ve ağırlık | : 140mm x 38mm x 28mm - 0.096kg |
| Soyma Kapasitesi | : 6mm ² den 29mm ² ye kadar |

Kauçuk, Bütil ve PVC dahil olmak üzere her türlü izole ile uyum sağlayan dayanıklı bir kablo soyma aletidir.

Patenti alınmış "spiral soyma modu" izoleleri kolayca soymayı sağlar.

Bütün plastik bileşenler yüksek kalitedeki polimerden ve bütün metal parçalar en iyi karbon alaşımli çelikten yapılmıştır. Bu sayede alet uzun ömürlüdür.

OGS-40



Teknik Data

| | |
|-------------------------|-----------------|
| Soyma Kapasitesi | : Ø 16,0 - 40,0 |
| Uzunluk | : 160 mm |
| Ağırlığı | : 1,130 kg |

- XLPE kabloların üzerindeki karbon tabakasını sıyrır.

OGS-60



Teknik Data

| | |
|-------------------------|-----------------|
| Soyma Kapasitesi | : Ø 20,0 - 60,0 |
| Uzunluk | : 220 mm |
| Ağırlığı | : 1,750 kg |

- XLPE kabloların polietilen üzerindeki karbon tabakasını sıyrır.
- Polietilen tabakayı helezon şeklinde soyar.

No. 2



Teknik Data

| | |
|------------------------|------------------|
| Sıyırma Aralığı | : Ø 4,8 - 7,5 mm |
| Uzunluk | : 110 mm |
| Ağırlığı | : 0,030 kg. |

- 4.8 - 7.5 mm çaplar arasındaki koaksiyal kabloları ve 3 x0.75 mm², 10 mm² ve 16 mm² kesitli kabloları sıyrır.
- Derinlik ayarı gerekmez.

No. 5



Teknik Data

| | |
|------------------------|-----------------------------|
| Sıyırma Aralığı | : 0,2 - 6,0 mm ² |
| Uzunluk | : 195 mm. |
| Ağırlığı | : 0,130 kg. |

- 0,2 - 6,0 mm² / 24 - 10 AWG ölçülerindeki tüm yaygın damarlı ve katı iletkenler için, otomatik kablo sıyırıcı.
- Ayarlanabilir 5 - 12 mm 'lik uzunluk tespit parçası (gerektiğinde çıkarılabilir).
- En çok 2 mm Ø'a kadar kolayca erişilebilen entegre yan keski.

No. 300



Teknik Data

| | |
|------------------------|-----------------------------|
| Sıyırma Aralığı | : 0,5 - 6,0 mm ² |
| Uzunluk | : 160 mm. |
| Ağırlığı | : 0,130 kg. |

- 0,5 - 6,0 mm²(20 - 10 AWG) ölçüsündeki tüm iletkenlerin kolayca sıyırılması.
- Özel tarama sistemi telin çapına otomatik olarak ayarlanır.
- Yalıtım 5 mm'lik bir uzunlukta sıyırılır (ancak iletkenin üzerinde kalır).
- Bu özellik bükülü tel uçlarının uygun biçimde döndürülmesine olanak verir.

Şafak Kablo Sıyırıcılar - Mekanik El Aletleri

H.D. No. 1000



- Kalın ölçüde kabloların sıyırılması ve çok kılıflı kabloların kesilmesi gibi ağır işler için.
- Pabuç biçimli bıçak ucu kesme derinliğini sınırlar ve iletkenlerin zarar görmesini engeller.
- 1000 Volt'a dek aktif tellerdeki çalışmalar için VDE
- Normu uyarınca onaylanmıştır.

Teknik Data

| | |
|------------------------|-------------|
| Sıyırma Aralığı | : Sınırsız |
| Uzunluk | : 200 mm. |
| Ağırlığı | : 0,094 kg. |

4-28H



- Ø 4 - 28 mm. arası NYY-NYM yuvarlak kabloları hem yuvarlak, hemde uzunlamasına hızlı ve güvenilir şekilde keserek sıyırır.
- Değişken derinlik ayarı sayesinde sıyırma işlemi esnasında kablunun iç yapısına zarar vermez.
- Yedek bıçağı mevcuttur.

Teknik Data

| | |
|------------------------|-----------------|
| Sıyırma Aralığı | : Ø 4,0 - 28 mm |
| Uzunluk | : 170 mm. |
| Ağırlığı | : 0,100 kg. |

S 4-28



- Ø 4 - 28 mm. arası NYY-NYM yuvarlak kabloları hem yuvarlak, hemde uzunlamasına hızlı ve güvenilir şekilde keserek sıyırır.
- Değişken derinlik ayarı sayesinde sıyırma işlemi esnasında kablunun iç yapısına zarar vermez.
- Gizli bıçaklıdır.

Teknik Data

| | |
|------------------------|-----------------|
| Sıyırma Aralığı | : Ø 4,0 - 28 mm |
| Uzunluk | : 170 mm. |
| Ağırlığı | : 0,100 kg. |

28-35



- Ø 28 - 35 mm. arası NYY-NYM yuvarlak kabloları hızlı ve güvenilir şekilde sıyırır.
- Değişken derinlik ayarı sayesinde sıyırma işlemi esnasında kablunun iç yapısına zarar vermez.
- Yedek bıçağı mevcuttur

Teknik Data

| | |
|------------------------|--------------------|
| Sıyırma Aralığı | : Ø 28,0 - 35,0 mm |
| Uzunluk | : 150 mm. |
| Ağırlığı | : 0,145 kg. |

No. 7-R



- Tüm yaygın yuvarlak ve düz kablolar için otomatik sıyırma pensesi.
- Çeşitli kablo türleri ve çapları üzerinde 5 kat duyarlı ayar mümkündür.
- Görsel uzunluk ölçüsü 8 - 24 mm, 5/16 - 1 inç.
- En çok 3 mm Ø'ya kadar yan keski entegre edilmiştir.

Teknik Data

| | |
|------------------------|--|
| Sıyırma Aralığı | |
| Yuvarlak Kablolar | 0,5 mm ² - 16,0 mm ² |
| Düz kablolar | 0,75 mm ² - 1,5 mm ² |
| Uzunluk | : |
| Ağırlığı | : |

No. 150



- 8,0 - 20,0 mm arası yuvarlak kabloları sıyırma derinlikli, çapa otomatik olarak ayarlanır.
- Kapasitesi, tek damarlı iletkenlerde 0,5 - 4,0 mm², çok damarlılarda ise 0,5 - 6,0 mm² dir.
- Yan tarafında makas mevcuttur.

Teknik Data

| | |
|------------------------|--------------------|
| Sıyırma Aralığı | : Ø 8,0 - 20,0 mm. |
| Uzunluk | : 160 mm. |
| Ağırlığı | : 0,120 kg. |

No. 25



- Kaplama kalınlığı 5 mm'ye kadar olan kabloların sıyırılması için tasarlanmıştır.
- Ayar vidası ile kesme derinliği ilgili dış kılıfa göre kademeli olarak ayarlanabilir.
- Bıçak hem uzunlamasına hem de dairesel kesim yapılmasına uygundur.

Teknik Data

| | |
|------------------------|-----------------|
| Sıyırma Aralığı | : 5 mm'ye kadar |
| Uzunluk | : 210 mm. |
| Ağırlığı | : 0,220 kg. |

Teknik Spreyler - Hidrolik Aletler



SFK-EKT Elektro Kontak Temizleyici (Yağsız)

Teknik Detaylar

- Teknik elektrik bileşenlerin temizlenmesi ve yağdan arındırılmasında
- Elektrikli makineler, ölççekler, araçlar, teraziler, şalterler ya da sensörler v.b. alanlarda
- Bütün elektrik konnektörleri, kontaklar, haberci zinciri ve anahtarlama tesisleri için de idealdir.

400 ml



SFK-KS Kontak Sprey (Yağlı)

Teknik Detaylar

- Nem ve suya nüfuz ederek bunları arındırır.
- Kontak noktalarındaki oksit tabakaları çözer.
- Oksidasyon ve korozyona karşı sürekli koruma sağlar.
- Artık bırakmayan yüksek temizleme gücü.
- Mükemmel yapışma

400 ml



SFK-MS 40 Çoklu Etkiye Sahip Sprey

Teknik Detaylar

- Elektrik kontaklarında nemi alır
- Akım kaçaklarını önler
- Sıkışmış vida bağlantılarını, saplama vida armatürleri ve subapları gevşetir, içine sızır ve pası giderir.
- Menteşeler, kılavuzlar, yataklar ve eklem kuplajlardaki her türlü gıcırdayan sesi ortadan kaldırır.

500 ml



SFK-BHS Basınçlı Hava Spreyi

Teknik Detaylar

- Motorlu taşıtlarda sigorta kutularında ve cam silme tesislerinde
- Hifi ve video cihazlarında (Öm modüllerde, iletken plakalarda manyetik kafalarda, sürücülerde vs)
- Optik alanda (Kameralarda objektiflerde, lenslerde)

400 ml



SFK-DDTS Duman Detektörü Test Spreyi

Teknik Detaylar

- Sanayi tesisleri
- Kamu kuruluşları
- Özel Konutlar
- Kullanımı kolay ve güvenlidir
- Elektrik iletkenliği yoktur
- Kalıntı bırakmadan buharlaşır
- Bir kutunun içeriği 150 denetime kadar yeterlidir.
- Silikon içermez

150 ml

İthal Yüksük Sıkma Penseleri - Mekanik El Aletleri

YAC-5

Terminal / Konnektör Tipi



- 0,50 - 6,00 mm² arası izoleli ve izolesiz kablo yüksükleri sıkır.
- Cır-cırlı sıkma mekanizması ve kuvvet ayarı mevcuttur.
- Sapları plastik izolelidir.

Kablo Kesiti : 0,50 - 6,00 mm²
Uzunluk : 203 mm
Ağırlığı : 0,400 kg



YAC-6

Terminal / Konnektör Tipi



- 6,00 - 16,00 mm² arası izoleli ve izolesiz kablo yüksükleri sıkır.
- Cır-cırlı sıkma mekanizması ve kuvvet ayarı mevcuttur.
- Sapları plastik izolelidir.

Kablo Kesiti : 6,00 - 16,00 mm²
Uzunluk : 203 mm
Ağırlığı : 0,400 kg



YAC-8 Kare Profil

Sıkma Profili Terminal / Konnektör Tipi



- 0,80 - 6,00 mm² arası izoleli ve izolesiz kablo yüksükleri sıkır.
- Cır-cırlı sıkma mekanizması mevcuttur.
- Kare formda sıkma yapar.
- Sapları plastik izolelidir

Kablo Kesiti : 0,80 - 6,00 mm²
Uzunluk : 175 mm
Ağırlığı : 0,385 kg



YAC-11

Terminal / Konnektör Tipi



- 0,50 - 2,50 mm² arası izoleli ve izolesiz kablo yüksüklerini sıkır.
- 0,50 - 2,50 mm² arası izoleli kablo terminaleri sıkır.
- Cır-cırlı sıkma mekanizması mevcuttur.
- Sapları plastik izolelidir

Kablo Kesiti :
0,50 - 2,50 mm²
(Yüksük ve İzoleli Terminal)
Uzunluk : 215 mm
Ağırlığı : 0,225 kg



NWS-16

Terminal / Konnektör Tipi



- 0,50 - 16,00 mm² arası izoleli ve izolesiz kablo yüksükleri sıkır.
- Sapları plastik izolelidir.

Kablo Kesiti : 0,50 - 16,00 mm²
Uzunluk : 190 mm
Ağırlığı : 0,250 kg



YYT-21

Terminal / Konnektör Tipi



- 0,75 - 10,00 mm² arası izoleli ve izolesiz kablo yüksükleri sıkır.
- Geri açılma yayı mevcuttur.
- Sapları plastik izolelidir.

Kablo Kesiti : 0,75 - 10,00 mm²
Uzunluk : 180 mm
Ağırlığı : 0,300 kg



YYT-22

Terminal / Konnektör Tipi



- 0,50 - 2,50 mm² arası izoleli ve izolesiz kablo yüksükleri sıkır.
- Geri açılma yayı mevcuttur.
- Sapları plastik izolelidir.

Kablo Kesiti : 0,50 - 2,50 mm²
Uzunluk : 150 mm
Ağırlığı : 0,175 kg



İthal İzoleli Terminal Sıkma Penseleri - Mekanik El Aletleri

YYT-1

Terminal / Konnektör Tipi



- İzoleli Terminalleri Sıkar
- Tek Taraflı Sıkma yapar
- Sıkma Çeneleri ve gövdesi çeliktir
- Cırcırlı sıkma mekanizması mevcuttur
- Sapları plastik izolelidir

Kablo Kesiti : 0,25 - 6,00 mm²
Uzunluk : 254 mm
Ağırlığı : 0,560 kg



YYT-7

Terminal / Konnektör Tipi



- İzoleli Terminalleri Sıkar
- Çift Taraflı Sıkma yapar
- Sıkma Çeneleri ve gövdesi çeliktir
- Cırcırlı sıkma mekanizması ve kuvvet ayarı mevcuttur
- Sapları plastik izolelidir

Kablo Kesiti : 0,50 - 6,00 mm²
Uzunluk : 229 mm
Ağırlığı : 0,560 kg



KST-2000F

Terminal / Konnektör Tipi



- Bayrak Tip İzoleli Terminalleri Sıkar
- Sıkma Çeneleri ve gövdesi çeliktir
- Cırcırlı sıkma mekanizması ve kuvvet ayarı mevcuttur
- Sapları plastik izolelidir

Kablo Kesiti : 0,50 - 2,50 mm²
Uzunluk : 225 mm
Ağırlığı : 0,510 kg



İthal İzolesiz Kablo Ucu ve Konnektör Sıkma Penseleri - Mekanik El Aletleri

HD-F0560

Terminal / Konnektör Tipi



- İzolesiz Terminalleri Sıkar
- Sıkma Çeneleri ve gövdesi çeliktir
- Cırcırlı sıkma mekanizması ve kuvvet ayarı mevcuttur
- Sapları plastik izolelidir

Kablo Kesiti : 0,50 - 6,00 mm²
Uzunluk : 225 mm
Ağırlığı : 0,510 kg



YYT-11

Terminal / Konnektör Tipi



- İzolesiz Terminalleri Sıkar
- Sıkma Çeneleri ve gövdesi çeliktir
- Cırcırlı sıkma mekanizması ve kuvvet ayarı mevcuttur
- Sapları plastik izolelidir

Kablo Kesiti : 0,50 - 6,00 mm²
Uzunluk : 227 mm
Ağırlığı : 0,560 kg



YYT-12

Terminal / Konnektör Tipi



- İzolesiz Terminalleri Sıkar
- Sıkma Çeneleri ve gövdesi çeliktir
- Cırcırlı sıkma mekanizması ve kuvvet ayarı mevcuttur
- Sapları plastik izolelidir

Kablo Kesiti : 1-00 - 10,00 mm²
Uzunluk : 229 mm
Ağırlığı : 0,560 kg



HD-11010

Terminal / Konnektör Tipi



- AWG 24-14 konnektörleri sıkır
- Sıkma Çeneleri ve gövdesi çeliktir
- Cırcırlı sıkma mekanizması mevcuttur
- Sapları plastik izolelidir

Kablo Kesiti : AWG 24-14
Uzunluk : 205 mm
Ağırlığı : 0,380 kg



HD-11011

Terminal / Konnektör Tipi



- AWG 30-18 konnektörleri sıkır
- Sıkma Çeneleri ve gövdesi çeliktir
- Cırcırlı sıkma mekanizması mevcuttur
- Sapları plastik izolelidir

Kablo Kesiti : AWG 30-18
Uzunluk : 205 mm
Ağırlığı : 0,380 kg



İthal Kablo Papucu Sıkma Penseleri - Mekanik El Aletleri

CT-25

Sıkma Profili

Terminal / Konnektör Tipi



- 6,00 - 25,00 mm² arası SKP kablo pabuçlarını sıkar.
- Nokta sıkma yapar.
- Cırcırlı sıkma mekanizması mevcuttur.
- Sapları plastik izolelidir.

Kablo Kesiti : 6,00 - 25,00 mm²
Uzunluk : 354 mm
Ağırlığı : 0,780 kg



YYT-8

Sıkma Profili

Terminal / Konnektör Tipi



- 1,50 - 10,00 mm² arası SKP kablo pabuçlarını sıkar.
- Sıkma çeneleri ve gövdesi çeliktir.
- Cırcırlı sıkma mekanizması ve kuvvet ayarı mevcuttur.
- Sapları plastik izolelidir.

Kablo Kesiti : 1,50 - 10,00 mm²
Uzunluk : 266 mm
Ağırlığı : 0,560 kg



YYT-9

Sıkma Profili

Terminal / Konnektör Tipi



- 10,00 - 16,00 mm² arası SKP kablo pabuçlarını sıkar.
- Sıkma çeneleri ve gövdesi çeliktir.
- Cırcırlı sıkma mekanizması ve kuvvet ayarı mevcuttur.
- Sapları plastik izolelidir.

Kablo Kesiti : 10,00 - 16,00mm²
Uzunluk : 266 mm
Ağırlığı : 0,560 kg



İthal Konnektör Sıkma Penseleri - Mekanik El Aletleri

RJ-46

Terminal / Konnektör Tipi



- 4-6 Girişli konnektörleri sıkar
- Sıyırma ve soyma bıçağı mevcuttur.
- Sapları plastik izolelidir

Kablo Kesiti
4 - 6 Girişli Konnektör
Uzunluk : 220 mm
Ağırlığı : 0,320 kg



RJ-86

Terminal / Konnektör Tipi



- 6-8 Girişli konnektörleri sıkar
- Sıyırma ve soyma bıçağı mevcuttur.
- Sapları plastik izolelidir

Kablo Kesiti
6 - 8 Girişli Konnektör
Uzunluk : 220 mm
Ağırlığı : 0,320 kg



ASA-486

Terminal / Konnektör Tipi



- 2-4-6-8 Girişli konnektörleri sıkar
- Sıyırma ve soyma bıçağı mevcuttur.
- Sapları plastik izolelidir

Kablo Kesiti
4 - 6 - 8 Girişli Konnektör
Uzunluk : 220 mm
Ağırlığı : 0,350 kg



RG-9600

Terminal / Konnektör Tipi



- BNC, YNC, MİNİ UHF konnektörleri sıkar
- Sıkma çeneleri ve gövdesi çeliktir
- Cırcırlı sıkma mekanizması ve kuvvet ayarı mevcuttur
- Sapları plastik izolelidir

Kablo Kesiti
BNC, TNC, Mini UHF
Uzunluk : 237 mm
Ağırlığı : 0,550 kg



İthal Kablo Bağı Sıkma Tabancaları - Mekanik El Aletleri

TG-008



- 2,2 - 4,8 mm. enindeki plastik kablo bağlarını sıkar.
- Sıkma işlemi sonunda fazlalık parçayı otomatik keser.
- Kuvvet ayarı mevcuttur.

Kablo Bağı Tipi : Naylon
Kablo Bağı Sıkma Eni : 2,2 - 4,8 mm
Uzunluk : 160 mm
Ağırlığı : 0,300 kg

TG-009



- 3,6 - 9,0 mm enindeki plastik kablo bağlarını sıkar..

Kablo Bağı Tipi : Naylon
Kablo Bağı Sıkma Eni : 3,6 - 9,0 mm.
Uzunluk : 195 mm
Ağırlığı : 0,320 kg

STG-200



- Maksimum 12 mm. enindeki çelik kablo bağlarını sıkar.
- Sıkma işlemi sonunda fazlalık parçayı elle baskı yaparak keser.
- Geri açılma yayı mevcuttur.

Kablo Bağı Tipi : Çelik
Kablo Bağı Sıkma Eni : Maks. 12 mm.
Uzunluk : 200 mm
Ağırlığı : 0,320 kg

İthal Kablo Sıyırıcılar - Mekanik El Aletleri

YY-78-318



- 0,50 - 2,50 mm² kabloları sıyırır.
- Sert ve yumuşak kablolar için hassasiyet ayarı vardır.
- Kablo kesme makası mevcuttur.

Sıyırma Aralığı : 0,5 - 2,5 mm²
Uzunluk : 175 mm
Ağırlığı : 0,200 kg

WSC-1022



- 0,50 - 6,00 mm² kabloları sıyırır.
- Tek damarlı NYF kabloları sıyırır.
- Yaylı

Sıyırma Aralığı : 0,5 - 6,0 mm²
Uzunluk : 155 mm
Ağırlığı : 0,115 kg

MES-202



- 0,50 - 6,00 mm² kabloları sıyırır.
- Tek damarlı NYF kabloları sıyırır.
- Yaylı

Sıyırma Aralığı : 0,5 - 6,0 mm²
Uzunluk : 170 mm
Ağırlığı : 0,365 kg

LY-700B



- 1,0 - 4,0 mm² arası çok telli ve Ø 1,0 - 3,2 mm tek telli kabloları sıyırır.
- Geri açılma yayı mevcuttur.
- Sapları plastik izolelidir.

Sıyırma Aralığı : 1,0 - 4,0 mm²
Uzunluk : 170 mm
Ağırlığı : 0,340 kg

SKP Sıkma Penseleri- Mekanik Penseler



SP-120

Teknik Data

| | |
|---------------|-------------------------------|
| Sıkma Aralığı | : 10,00 - 120 mm ² |
| Uzunluk mm | : 400 mm. |
| Ağırlığı kg | : 4,600 kg. |

Özellikleri

- 10/120 - 16/95 - 25/70 - 35/50 şeklinde sıkma yapar.
- Kolları çelik borudur.
- Sapları plastik izolelidir.
- Plastik taşıma çantalıdır.

Sıkma Formu



Üretim



SP-300

Teknik Data

| | |
|---------------|-------------------------------|
| Sıkma Aralığı | : 10,00 - 300 mm ² |
| Uzunluk mm | : 600 mm. |
| Ağırlığı kg | : 7,400 kg. |

Özellikleri

- 10/300 - 16/240 - 25/185 - 35/150 - 50/120 - 70/95 şeklinde sıkma yapar.
- Özel alüminyum alaşım kolları uzatılabilir ve ayarlanabilir.
- Sapları plastik izolelidir.
- Plastik taşıma çantalıdır.

Sıkma Formu



Üretim



SP-0650

Teknik Data

| | |
|---------------|--------------------------------|
| Sıkma Aralığı | : 6,00 - 50,00 mm ² |
| Uzunluk mm | : 390 mm. |
| Ağırlığı kg | : 1,100 kg. |

Özellikleri

- 6,00 - 50,00 mm² arası SKP STANDART kablo pabuçlarını sıkır.
- Altıgen sıkma yapan dönen çenelidir.
- Sapları plastik izolelidir.

Sıkma Formu



Üretim



SP-10120

Teknik Data

| | |
|---------------|----------------------------------|
| Sıkma Aralığı | : 10,00 - 120,00 mm ² |
| Uzunluk mm | : 650 mm. |
| Ağırlığı kg | : 2,900 kg. |

Özellikleri

- 10,00 - 120,00 mm² arası SKP STANDART kablo pabuçlarını sıkır.
- Altıgen sıkma yapan dönen çenelidir.
- Sapları plastik izolelidir.

Sıkma Formu



Üretim



SP-25150

Teknik Data

| | |
|---------------|-------------------------------|
| Sıkma Aralığı | : 25,00 - 150 mm ² |
| Uzunluk mm | : 650 mm. |
| Ağırlığı kg | : 2,900 kg. |

Özellikleri

- 25,00 - 150,00 mm² arası SKP STANDART kablo pabuçlarını sıkır.
- Altıgen sıkma yapan dönen çenelidir.
- Sapları plastik izolelidir.

Sıkma Formu



Üretim



Bakır Kablo Kesme Makasları - Mekanik Makaslar



CC-60

Teknik Data

| | |
|----------------|----------------------|
| Maksimum Kesit | : 50 mm ² |
| Uzunluk mm | : 235 mm. |
| Ağırlığı kg | : 0,380 kg. |

Özellikleri

- NYA-NYAF-NYY ve NYM bakır ve alüminyum kabloları keser.
- Daha çok NYAF kablolar için tasarlanmıştır.
- Sapları plastik izolelidir.

Üretim

İthal



KM-95

Teknik Data

| | |
|----------------|--|
| Maksimum Kesit | : 95 mm ² veya 4 x 16 mm ² |
| Uzunluk mm | : 410 mm. |
| Ağırlığı kg | : 0,750 kg. |

Özellikleri

- NYA-NYY ve NYM bakır ve alüminyum kabloları keser.
- Kolları çelik borudur.
- Sapları plastik izolelidir.

Üretim



KM-240

Teknik Data

| | |
|----------------|---|
| Maksimum Kesit | : 240 mm ² veya 3 x35 + 10 mm ² |
| Uzunluk mm | : 650 mm. |
| Ağırlığı kg | : 2,000 kg. |

Özellikleri

- NYA-NYY ve NYM bakır ve alüminyum kabloları keser.
- Kolları çelik borudur.
- Sapları plastik izolelidir.

Üretim



SCC-250

Teknik Data

| | |
|----------------|--|
| Maksimum Kesit | : 325 mm ² veya 3x70 + 35 mm ² |
| Uzunluk mm | : 650 mm. |
| Ağırlığı kg | : 2,000 kg. |

Özellikleri

- NYA-NYY ve NYM bakır ve alüminyum kabloları keser.
- Kolları alüminyum dövmedir.
- Sapları plastik izolelidir.

Üretim



Bakır Kablo Kesme Makasları - Mekanik Makaslar



SCC-500

Teknik Data

| | |
|-----------------------|---|
| Maksimum Kesit | : 500 mm ² veya 3x120 + 70 mm ² |
| Uzunluk mm | : 800 mm. |
| Ağırlığı kg | : 2,930 kg. |

Özellikleri

- NYA-NYY ve NYM bakır ve alüminyum kabloları keser.
- Kolları alüminyum dövmedir.
- Sapları plastik izolelidir.

Üretim



SCR-540L

Teknik Data

| | |
|-----------------------|-----------------------|
| Maksimum Kesit | : 540 mm ² |
| Uzunluk mm | : 310 mm. |
| Ağırlığı kg | : 0,800 kg. |

Özellikleri

Cırcırlı kablo kesme makasıdır. Tek el ile kullanılır. Plastik ve kauçuk izoleli kablolar ile yer altı kablolarını kesmek için uygundur. Çelik kablolar için kullanmayınız.

Üretim



SCR-600

Teknik Data

| | |
|-----------------------|---|
| Maksimum Çap Ø | : CU/AL Kablo Maksimum 60 mm Ø' a kadar (örnek: 4x 240 mm ² NAYY) |
| Uzunluk mm | : 720 mm |
| Ağırlığı kg | : 4,800 kg. |

Özellikleri

- NYA-NYM-NYY Bakır ve Alüminyum kabloları keser
- Dişli çark mandalı ile kablo kesimi
- Bakır, plastik ve kauçuk kablo kesimi
- Teleskop tutacaklı varyasyonu mevcuttur
- Sapları plastik izolelidir.

Üretim



Çelik Özlü Alüminyum İletken Kesme Makasları - Mekanik Makaslar



SC-16E

Teknik Data

| | |
|-----------------------|-------------|
| Maksimum Çap Ø | : Ø 20 mm. |
| Uzunluk mm | : 590 mm. |
| Ağırlığı kg | : 2,000 kg. |

Özellikleri

- Maksimum 20 mm çapa kadar çelik özlü alüminyum iletkenleri keser
- Bıçakları sertleştirilmiş çeliktedir.
- Kolları alüminyum dövmedir
- Sapları plastik izolelidir.

Üretim



SCR-500ACSR

Teknik Data

Maksimum Çap Ø :
AL-Çelik Kablo 477 MCM'e kadar sertleştirilmiş.

| | |
|------------------------------|--------------------------|
| Bakır ve Alüminyum Tek Telli | : 1" 25,4 mm' ye kadar |
| Bakır ve Alüminyum Çok Telli | : 1 1/4" 32 mm' ye kadar |
| Düşük Karbon Çeliği | : 3/8" 9,5 mm'ye kadar |

| | |
|--------------------|-------------|
| Uzunluk mm | : 350 mm. |
| Ağırlığı kg | : 1,200 kg. |

Özellikleri

- Dişli çark mandalı ile kablo kesimi
- Tek eller kullanım

Üretim



Hidrolik Sıkma Penseleri ve Başlıkları - Hidrolik Aletler



S-6

Teknik Data

| | |
|-------------------------------|----------------------------|
| Sıkma Kuvveti kN | : 60 kN |
| Sıkma Aralığı mm ² | : 10 - 240 mm ² |
| Kurs mm. | : 13 mm. |
| Uzunluk mm. | : 365 mm. |
| Ağırlık kg. | : 2,950 kg. |



S-6 10...240 mm² Hidrolik Pabuç Sıkma Pensesi
S-6 Pense, Plastik Taşıma Çantası, Tam Takım Çeneli

S-6 Hidrolik Pabuç Sıkma Pensesi (Gövde)

ŞAFAK ALTIGEN DİK ÇENE TAKIMI "Her Biri"
10/185 mm², 16/150 mm², 25/120 mm², 35/95 mm², 50/70 mm², 240 mm²

PLASTİK TAŞIMA ÇANTASI (S6)



S-60

Teknik Data

| | |
|-------------------------------|----------------------------|
| Sıkma Kuvveti kN | : 60 kN |
| Sıkma Aralığı mm ² | : 10 - 300 mm ² |
| Kurs mm. | : 13 mm. |
| Uzunluk mm. | : 365 mm. |
| Ağırlık kg. | : 2,950 kg. |



S-60 10...300 mm² Hidrolik Pabuç Sıkma Pensesi
S-60 Pense, Plastik Taşıma Çantası, Tam Takım Çeneli

S-60 Hidrolik Pabuç Sıkma Pensesi (Gövde)

ŞAFAK ALTIGEN KÜÇÜK ÇENE TAKIMI "Her Biri"
10,16,25,35,50,70,95,120,150,185,240,300 mm²

PLASTİK TAŞIMA ÇANTASI (S60)



SC-130

Teknik Data

| | |
|-------------------------------|----------------------------|
| Sıkma Kuvveti kN | : 130 kN |
| Sıkma Aralığı mm ² | : 16 - 300 mm ² |
| Kurs mm. | : 26 mm. |
| Uzunluk mm. | : 545 mm. |
| Ağırlık kg. | : 5,360 kg. |



SC-130 16...300 mm² Hidrolik Pabuç Sıkma Pensesi
SC-130 Pense, Plastik Taşıma Çantası, Tam Takım Çeneli

SC-130 Hidrolik Pabuç Sıkma Pensesi (Gövde)

ŞAFAK ALTIGEN BÜYÜK ÇENE TAKIMI "Her Biri"
16, 25, 35, 50, 70, 95, 120, 150, 185, 240, 300 mm²

PLASTİK TAŞIMA ÇANTASI (SC-130)



SC-130L

Teknik Data

| | |
|-------------------------------|--------------------------|
| Sıkma Kuvveti kN | : 130 kN |
| Sıkma Aralığı mm ² | : 16-400 mm ² |
| Kurs mm. | : 38 mm. |
| Uzunluk mm. | : 545 mm. |
| Ağırlık kg. | : 5,360 kg. |



SC-130L 16...400 mm² Hidrolik Pabuç Sıkma Pensesi
SC-130L Pense, Plastik Taşıma Çantası, Tam Takım Çeneli

SC-130L Hidrolik Pabuç Sıkma Pensesi (Gövde)

ŞAFAK ALTIGEN BÜYÜK ÇENE TAKIMI "Her Biri"
16, 25, 35, 50, 70, 95, 120, 150, 185, 240, 300, 400 mm²

PLASTİK TAŞIMA ÇANTASI (SC-130L)

Hidrolik Sıkma Penseleri ve Başlıkları - Hidrolik Aletler



SXC-130

Teknik Data

| | |
|-------------------------------|--------------------------|
| Sıkma Kuvveti kN | : 130 kN |
| Sıkma Aralığı mm ² | : 16-300 mm ² |
| Kurs mm. | : 26 mm. |
| Uzunluk mm. | : 195 mm. |
| Ağırlık kg. | : 3,900 kg. |

Sıkma Formu



SXC-130 Hidrolik Pabuç Sıkma Başlığı

ŞAFAK ALTİGEN BÜYÜK ÇENE TAKIMI "Her Biri"
16, 25, 35, 50, 70, 95, 120, 150, 185, 240, 300 mm²



SXC-130L

Teknik Data

| | |
|-------------------------------|--------------------------|
| Sıkma Kuvveti kN | : 130 kN |
| Sıkma Aralığı mm ² | : 16-400 mm ² |
| Kurs mm. | : 38 mm. |
| Uzunluk mm. | : 270 mm. |
| Ağırlık kg. | : 4,700 kg. |

Sıkma Formu



SXC-130L 16...400 mm² Hidrolik Pabuç Sıkma Başlığı

ŞAFAK ALTİGEN BÜYÜK ÇENE TAKIMI "Her Biri"
16,25,35,50,70,95,120,150,185,240,300,400 mm²



SHK-25

Teknik Data

| | |
|-------------------------------|--------------------------|
| Sıkma Kuvveti kN | : 250 kN |
| Sıkma Aralığı mm ² | : 16-600 mm ² |
| Kurs mm. | : 23 mm. |
| Uzunluk mm. | : 260 mm. |
| Ağırlık kg. | : 7,200 kg. |

Sıkma Formu



SHK-25 Hidrolik Pabuç Sıkma Başlığı

ŞAFAK ALTİGEN BÜYÜK ÇENE TAKIMI "Her Biri"
16,25,35,50,70,95,120,150,185,240,300,400 mm²

ŞAFAK SHK-25 ÇENE "Her Biri"
500,600 mm²



SHK-45

Teknik Data

| | |
|-------------------------------|--------------------------|
| Sıkma Kuvveti kN | : 450 kN |
| Sıkma Aralığı mm ² | : 16-600 mm ² |
| Kurs mm. | : 23 mm. |
| Uzunluk mm. | : 260 mm. |
| Ağırlık kg. | : 7,200 kg. |

Sıkma Formu



SHK-45 Hidrolik Pabuç Sıkma Başlığı

ŞAFAK ALTİGEN BÜYÜK ÇENE TAKIMI "Her Biri"
16,25,35,50,70,95,120,150,185,240,300,400 mm²

ŞAFAK SHK-45 ÇENE "Her Biri"
500, 600 mm²



SHK-110

Teknik Data

| | |
|------------------|-------------|
| Sıkma Kuvveti kN | : 1100 kN |
| Kurs mm. | : 28,5 mm. |
| Uzunluk mm. | : 464 mm. |
| Ağırlık kg. | : 62,00 kg. |



- Besleme basıncı : 700 Bar
- Çift yönlü hidrolik pompa ile kullanılır
- Maksimum 1272 yada Pheasant iletkenler için kullanılabilir
- Çeneler takılmadan sıkma yapılmamalıdır



Hidrolik Makaslar ve Kesme Başlıkları - Hidrolik Aletler



SCG-25

Teknik Data

| | | |
|-----------------------|---|-----------|
| Kesme Kuvveti kN | : | 55 kN |
| Maksimum Kesme Çapı Ø | : | 25 mm. |
| Uzunluk mm. | : | 380 mm. |
| Ağırlık kg. | : | 4,050 kg. |



SCG-25 Hidrolik Kablo Kesme Makası
25 mm Maksimum 477 (HAWK) Çelik Özlü Alüminyum İletkenleri kesebilir.
Plastik taşıma çantası dahil

SCG-25 Hidrolik Kablo Kesme Makası Plastik taşıma çantası



SCG-45

Teknik Data

| | | |
|-----------------------|---|-----------|
| Kesme Kuvveti kN | : | 80 kN. |
| Maksimum Kesme Çapı Ø | : | 45 mm. |
| Uzunluk mm. | : | 590 mm. |
| Ağırlık kg. | : | 6,000 kg. |



SCG-45 Hidrolik Kablo Kesme Makası
45 mm çapında Çelik Özlü Alüminyum İletkenleri kesebilir.
Branda taşıma çantası (Büyük Boy)



SCG-85

Teknik Data

| | | |
|-----------------------|---|-----------|
| Kesme Kuvveti kN | : | 80 kN. |
| Maksimum Kesme Çapı Ø | : | 85 mm. |
| Uzunluk mm. | : | 680 mm. |
| Ağırlık kg. | : | 6,750 kg. |



SCG-85 Hidrolik Kablo Kesme Makası
85 mm Maksimum 3 X 240 + 120 MM² NYY türü kabloları kesebilir.
Branda taşıma çantası (Büyük Boy)

Kaliteli Bir Kesme İçin Sayfa 58 de bulunan Hidrolik El ve Ayak Pompalarımızı İnceleyebilirsiniz.

Hidrolik Makaslar ve Kesme Başlıkları - Hidrolik Aletler



SXCG-45

Teknik Data

| | | |
|-----------------------|---|-----------|
| Kesme Kuvveti kN | : | 80 kN |
| Maksimum Kesme Çapı Ø | : | 45 mm. |
| Uzunluk mm. | : | 330 mm. |
| Ağırlık kg. | : | 4,600 kg. |



SXCG-45 Hidrolik Kablo Kesme Başlığı
Branda taşıma çantası (Orta - K - Boy)



SXCG-65

Teknik Data

| | | |
|-----------------------|---|-----------|
| Kesme Kuvveti kN | : | 80 kN |
| Maksimum Kesme Çapı Ø | : | 65 mm. |
| Uzunluk mm. | : | 410 mm. |
| Ağırlık kg. | : | 6,900 kg. |



SXCG-65 Hidrolik Kablo Kesme Başlığı
Branda taşıma çantası (Orta - K - Boy)



SXCG-85

Teknik Data

| | | |
|-----------------------|---|-----------|
| Kesme Kuvveti kN | : | 80 kN |
| Maksimum Kesme Çapı Ø | : | 85 mm. |
| Uzunluk mm. | : | 470 mm. |
| Ağırlık kg. | : | 7,800 kg. |



SXCG-85 Hidrolik Kablo Kesme Başlığı
Branda taşıma çantası (Orta - K - Boy)



SXCG-105

Teknik Data

| | | |
|-----------------------|---|------------|
| Kesme Kuvveti kN | : | 80 kN |
| Maksimum Kesme Çapı Ø | : | 105 mm. |
| Uzunluk mm. | : | 600 mm. |
| Ağırlık kg. | : | 13,300 kg. |



SXCG-105 Hidrolik Kablo Kesme Başlığı
Branda taşıma çantası (Orta - B - Boy)

Kaliteli Bir Kesme İçin Sayfa 58 de bulunan Hidrolik El ve Ayak Pompalarımızı İnceleyebilirsiniz.

Hidrolik Pompa ve Aksesuarları - Hidrolik Aletler



HD-2107K



HD-2107K İki Kademeli Hidrolik El Pompası
700 Bar, 0,7 lt. Yağ Kapasitesi, 1,8 mt. Hidrolik Hortum
Sac taşıma çantası.

HD-2109K



HD-2109K İki Kademeli Hidrolik El Pompası
700 Bar, 1,5 lt. Yağ Kapasitesi, 1,8 mt. Hidrolik Hortum
Sac taşıma çantası.

PHP-700



PHP-700 İki Kademeli Hidrolik Ayak Pompası
700 Bar, 0,7 lt. Yağ Kapasitesi, 1,6 mt. Hidrolik Hortum
Sac taşıma çantası.

| Basınç | Yağ Kapasitesi | Boyutlar | Ağırlık | Hidrolik Hortum | Pedal Üzerindeki Pompalama Kuvveti |
|---------|----------------|-----------------|---------|-----------------|------------------------------------|
| 700 Bar | 0,7 L | 620 x 175 x 165 | 7,30 kg | 1,6 m | 38 DaN |



1,8 mt. Hidrolik Hortum
3,0 mt. Hidrolik Hortum
6,0 mt. Hidrolik Hortum
10,0 mt. Hidrolik Hortum



Hidrolik Dişi Çek-Valf

Hidrolik Erkek Çek-Valf

Hidrolik Pompa ve Aksesuarları - Hidrolik Aletler

BGH700 - Elektrikli Pompa



CE

Teknik Detaylar

| | |
|-------------------------------------|--|
| Basınç | 700 Bar |
| Güç | 400 W |
| Yağ Kapasitesi | 0,8 L |
| Pil Voltajı | 18 V |
| Pil AMPS | 4 Ah Li-ion |
| Şarj olma süresi | 80 dk. |
| Ağırlık (çek-valfler dahil) | 5,67 kg |
| Boyutlar (L x l x h) | 375 x 230 x 168 |
| Ortam sıcaklığı | -10°C den +50° ye kadar |
| Akış | Düşük basınçta 1L/dk. Yüksek basınçta 0,15L/dk. |

Aksesuarlar

- 18V 4,0 Ah Li-Ion pil – şarj göstergesi entegredir
- 220 V -18 V Li-ion şarj cihazı
- Çakmak için 12 V – 18 V Li-Ion şarj cihazı
- 2 düğmeli uzaktan kumanda (ileri / geri)
- +basınç tutucu – kablo uzunluğu : 3 m
- Plastik taşıma çantası



Özellikleri

- Açma / Kapama düğmesi ile ergonomik tasarım
- Dayanıklı plastik kasa
- Dengelenmiş ağırlık merkezi
- Güvenlik kablosu ya da nakliye için taşıma halkası
- Kesme / Sıkma düğmesi
- Entegre kontrol sistemi (ileri/geri) + uzaktan kumanda
- 2 kademeli hidrolik pompa : hızı geliştirilmiş
- Hızlı motor durdurma fonksiyonu : motorun derhal durdurulması mümkündür
- Şarj edilebilir pil – 18V Li-ion
- Sıkma bittiğinde elle dönüş
- Işıklı diyotlar ile sade tasarlanmış gösterge paneli :
 - Pil şarj seviyesi
 - Sıkma hatası
 - Bakım kontrolü
- Fazla basıncı engellemek için basınç güvenlik sistemi mevcuttur
- Gereki görüldüğünde kullanılmak üzere basıncı geri çekmek için acil durum butonu
- 10 dakika kullanılmadığında sistemi kapatan enerji koruma sistemi
- Data analizi ve önleyici bakım için USB bağlantısı
- Yalıtılmış hidrolik yağı – TOTAL Equivis XV32

Hidrolik Sıkma Penseleri ve Başlıkları - Hidrolik Aletler



Teknik Data

| | |
|-------------------------------|----------------------------|
| Sıkma Kuvveti kN | : 62 kN |
| Sıkma Aralığı mm ² | : 10 - 240 mm ² |
| Kurs mm. | : 13 mm. |
| Uzunluk mm. | : 420 mm. |
| Ağırlık kg. | : 2,850 kg. |

D-62 10...240 mm² Hidrolik Pabuç Sıkma Pensesi
D-62 Pense, Plastik Taşıma Çantası, Tam Takım Çeneli

D-62 Hidrolik Pabuç Sıkma Pensesi (Gövde)

ŞAFAK ALTİGEN KÜÇÜK ÇENE TAKIMI "Her Biri"
10, 16, 25, 35, 50, 70, 95, 120, 150, 185, 240 mm²

PLASTİK TAŞIMA ÇANTASI (D-62)



D-62



Teknik Data

| | |
|-------------------------------|----------------------------|
| Sıkma Kuvveti kN | : 130 kN |
| Sıkma Aralığı mm ² | : 16 - 300 mm ² |
| Kurs mm. | : 26 mm. |
| Uzunluk mm. | : 545 mm. |
| Ağırlık kg. | : 5,360 kg. |

C-130 16...300 mm² Hidrolik Pabuç Sıkma Pensesi
C-130 Pense, Plastik Taşıma Çantası, Tam Takım Çeneli

C-130 Hidrolik Pabuç Sıkma Pensesi (Gövde)

ŞAFAK ALTİGEN BÜYÜK ÇENE TAKIMI "Her Biri"
16, 25, 35, 50, 70, 95, 120, 150, 185, 240, 300 mm²

PLASTİK TAŞIMA ÇANTASI (C130)



C-130



Teknik Data

| | |
|-------------------------------|----------------------------|
| Sıkma Kuvveti kN | : 130 kN |
| Sıkma Aralığı mm ² | : 16 - 300 mm ² |
| Kurs mm. | : 32 mm. |
| Uzunluk mm. | : 545 mm. |
| Ağırlık kg. | : 5,900 kg. |

C-130/32 16...300 mm² Hidrolik Pabuç Sıkma Pensesi
C-130/32 Pense, Plastik Taşıma Çantası, Tam Takım Çeneli

C-130/32 Hidrolik Pabuç Sıkma Pensesi (Gövde)

ŞAFAK ALTİGEN BÜYÜK ÇENE TAKIMI "Her Biri"
16, 25, 35, 50, 70, 95, 120, 150, 185, 240, 300 mm²

PLASTİK TAŞIMA ÇANTASI (C130/32)



C-130/32



Teknik Data

| | |
|-------------------------------|----------------------------|
| Sıkma Kuvveti kN | : 130 kN |
| Sıkma Aralığı mm ² | : 16 - 400 mm ² |
| Kurs mm. | : 38 mm. |
| Uzunluk mm. | : 620 mm. |
| Ağırlık kg. | : 6,420 kg. |

C-130L 16...400 mm² Hidrolik Pabuç Sıkma Pensesi
C-130L Pense, Plastik Taşıma Çantası, Tam Takım Çeneli

C-130L Hidrolik Pabuç Sıkma Pensesi (Gövde)

ŞAFAK ALTİGEN BÜYÜK ÇENE TAKIMI "Her Biri"
16, 25, 35, 50, 70, 95, 120, 150, 185, 240, 300, 400 mm²

PLASTİK TAŞIMA ÇANTASI (C130L)



C-130L



Teknik Data

| | |
|-----------------------|-------------|
| Kesme Kuvveti kN | : 88 kN |
| Maksimum Kesme Çapı Ø | : 40 |
| Uzunluk mm. | : 645 mm. |
| Ağırlık kg. | : 5,850 kg. |

CG-40 Hidrolik Kablo Kesme Makası
(Branda Taşıma Çantalı)
40 mm Maksimum 1272 (PHEASENT) Çelik Özlü Alüminyum İletkenleri kesebilir.

CG-40



Teknik Data

| | |
|-----------------------|-------------|
| Kesme Kuvveti kN | : 55 kN |
| Maksimum Kesme Çapı Ø | : 85 |
| Uzunluk mm. | : 742 mm. |
| Ağırlık kg. | : 7,200 kg. |

CG-85 Hidrolik Kablo Kesme Makası
(Branda Taşıma Çantalı)
85 mm Maksimum 3 X 240 + 120 MM² NYY türü kabloları kesebilir.

CG-85



Sinyalizasyon Ve Ray Sistemleri - Hidrolik Aletler



PH3iN

Teknik Data

| | |
|------------------|------------------|
| Çekme Kuvveti kN | : 27 kN |
| Civata Ölçüsü | : M10 |
| Kurs mm. | : 7 mm. |
| Boyutlar mm. | : 350x115x50 mm. |



PH3iN pensesi M10 ölçüsüne sahip ray vidalarını sıkma işlevini görür.

Ray Vidası



M10

Teknik Data

Ø 13,5 > 13,7



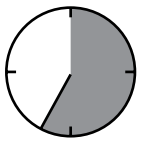
M12

Teknik Data

Ø 19 > 19,35

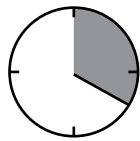
SADECE 3 DAKİKADA RAY VİDASININ KURULUMU!

Rayın Delinmesi



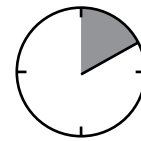
35 Saniye

Delğin Açılması Ve Temizlenmesi



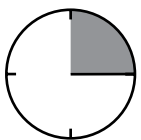
20 Saniye

Ray Vidasının Hazırlanışı



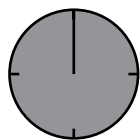
10 Saniye

Kalibre Edilmiş Hidrolik Alet İle Ray Vidasının Kurulumu



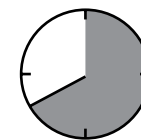
15 Saniye

İletkenin Sıkılması



60 Saniye

Kalibre Edilmiş Tork Anahtarı İle Somunun Kilitlenmesi



40 Saniye

Sinyalizasyon Ve Ray Sistemleri - Hidrolik Aletler

Ray Delme Makinesi



DP3TH

Teknik Data

| | |
|--------------------------|----------------------|
| Torna Milinin Dönme Hızı | : 430 RPM. |
| Max Etkin Verim | : 7000 RPM de 1,18kW |
| Motor | : 4 Zamanlı |
| Boyutlar mm. | : 560x290x260 mm. |
| Ağırlık kg. | : 19,2 kg |



DP3TH delme makinesi, 4 zamanlı benzin motoru ile donatılmıştır ve elektriksel bağlantılar için ray üzerinde ve ray bağlantı çubuğunda delik açmak için tasarlanmıştır. Bu tip delme makinesi ray üzerinden bağlama özelliğine sahiptir; bu nedenle balastların yerinden çıkarılmasına gerek yoktur. Fakat delme işlemi sırasında, trafik mecburen durdurulmalıdır. Bu çerçeve şase tipi rayın karşılıklı olarak delinmesini sağlar.

Delme kapasitesi:

- 13,5mm çapına kadar delik açma kapasitesi vardır. Bu delme makinesinin matkabı ilkin delik açma ünitesi ve deliği genişletmek için 0,5 mm lik ek bir uzatmadan oluşmuştur. Delik genişletme döngüsü ile keskin uçlar ve delme döngüsü sırasındaki kusurlar kalkar, nihayetinde deliğin iyi bir şekilde açılması sağlanır.
- 36 mm çapına kadar halka şeklinde makas ile

Genel Özellikler:

- d.19mm Weldon standardı ile uyumlu mil uçları
- Marş motoru
- Kurşunsuz benzin kullanın
- Yakıt kapasitesi : 0,65 litre
- Motor yağı : SAE No 10W30, 20W30 ve 30W30; Tip SF ya da daha iyi

DP3TH delme makinesi bir takım ray pabuçları ile uyumludur. Bu sayede her bir tip raya göre delme makinesinin kurulumu yapılır. (lütfen ray tipini bildiriniz) Ray pabuçları kötü bir montajın önüne geçmek için polarize edici yivlerle konumlandırılır.

Delme makinesi T biçiminde özel bir sıkma anahtarı ile teslim edilir ve bu sayede mil uçlarının el ile dönüşü ile delme ve değiştirilecek ray pabuçlarının kolay kullanımına imkân verilir.

Halka şeklindeki makas kullanılırken, merkezdeki bir spreyle yağlama sağlanır. Delme makinesi çabuk açılan valf(supap) ve kesme valfi ile donatılmıştır. Besleme el çarkının kolu aşağı doğru kıvrılır ve böylelikle taşıma sırasında hasar görmemesi ve daha rahat taşınması sağlanır.

Raya hızlı sabitleme: geri çekilebilir vidanın 2 dönüşlük tutturulması sıkırma sisteminin sabitlenmesi/gevşetilmesi için yeterlidir.

DELME MAKİNESİ CE YE UYGUNDUR.

KUTU:

Boyutlar: 660x380x350

Ağırlık: 12 kg

Kapasite: ahşap taşıma çantası aşağıdakileri içermektedir.

- Delme makinesi
- Kesme aleti
- Yiv açma makinesi
- Ayresol spreyle



Sinyalizasyon Ve Ray Sistemleri - Hidrolik Aletler

Tork Anahtarı - Dokunmaya Duyarlı Ve Sesli

DUBUIS
OUTILLAGES

| Tork Anahtarı Tipi | Kapasite Nm | <input checked="" type="checkbox"/> | Denk Gelen Ray Cıvatası Ölçüsü | Soketler |
|---|-------------|-------------------------------------|--------------------------------|----------|
|  | 5-25 | 1/4" | M6 | OFACR10 |
| | | | M8 | OFACR13 |
|  | 20-100 | 1/2" | M10 | OFACS16H |
| | | | M12 | OFACS18H |
|  | 40-200 | 1/2" | M16 | OFACS24H |



Doğru bir delme ve doğru bir şekilde genişletilmiş ray irtibatı, elektriksel temasın uzun süreli olması açısından gereklidir. Öte yandan bağlantı unsuruna kablo ucunu tutan somunun doğru tork değerinde sıkıldığında emin olmak ta esastır. Bu nedenle size bu tork anahtarlarını öneriyoruz. Dokunmaya duyarlı ve gerekli ayar yapıldığında ses çıkarma özelliği ile işlevsel bir üründür. Bu sayede gürültülü ve görüş açısından kötü şartlarda dahi çalışma kolaylaşır.

Teknik Özellikler:

- Standart: ISO 6789
- Doğruluk: gösterilen değerden %±/ 4
- Çalışma Aralığı: %20 den aletin maksimum kapasitesi olan %100

Tork anahtarları, güç serbest kalır kalmaz otomatik olarak sıfırlanmaktadır ve gelecek işlem için hazır konuma geçmektedir. Ayarın inceliğini sağlamak için verniyer ile ayar yapılmaktadır: okunaklı ve hassas, bu sayede hata riski ortadan kalkar. Ayar yapıldıktan sonra, kurulum yapılan pozisyon- da kilitle kalır ve bu sayede kazara yapılabilecek yanlış ayarlamaların önüne geçilmiş olur. Tork anahtarları tersine çevrilebilir cırcır mekanizması ile oturtulur fakat kalibre edilmiş salıverme sadece sıkıştırma işlemi sırasında çalışır.



Pil İle Çalışan Hidrolik Sıkma ve Kesme Aletleri - Hidrolik Aletler

SFK SERİSİ PİLLİ PABUÇ SIKMA ALETLERİ

SFK-60 MINI ELEC



Teknik Detaylar

| | |
|---|------------------------|
| Sıkma Kuvveti | 55 kN |
| Sıkma Aralığı | 10-240 mm ² |
| Sıkma Döngüsü (Sıkma kesitine bağlı olarak) | 8 sn den 9 sn ye kadar |
| Sıkma Sayısı | Yaklaşık olarak 90 |
| Pilin voltajı | 18V |
| Pilin kapasitesi | 4.0 Ah Li-Ion |
| Şarj olma süresi | 30 min. |
| Pil dahil ağırlığı | 3,27 kg |
| Boyutlar (Lxwxh) | 435x75x120 mm |
| Ortam sıcaklığı | -10°C up to +50°C |

Özellikleri

- Açma / Kapama düğmesi ile ergonomik tasarım
- Kauçuk kollar ile dayanıklı plastik kasa
- Çabuk açılan ve kapanan, 180° dönebilen, değiştirilebilir çeneler ile geniş sıkma yapmayı sağlayan kafa
- Yüksek performanslı motoru ile maksimum kullanım hızı
- Fazla güç harcamaksızın kullanmayı sağlayan yerçekimi merkezi ile dengelenmiş kolay kavrama tasarımı
- Kullanıcının yüksek güvenliği için hızlı motor durma fonksiyonu
- 18V Li-Ion Stanley pil, kısa şarj zamanı ile yüksek performans
- Sıkma bittiğinde el ile geri çekme
- Büyük ve ergonomik tetikler
- Pil şarjı seviyesi, sıkma hatası ve bakım kontrolü için iki kutuplu lam banının olduğu görüntü paneli
- Yüksek basınç hatalarını önlemek için basınç güvenlik sistemi
- 10 dakikalık kullanılmadığı zamandan sonra, aleti durduran enerji koruma fonksiyonu
- LED ile çalışma sahası aydınlatması
- Data analizi & hassas yazılımın önleyici bakımı için USB bağlantısı
- Güvenlik kablosu ya da nakliye için taşıma halkası

Pil İle Çalışan Hidrolik Sıkma ve Kesme Aletleri - Hidrolik Aletler

SFK SERİSİ PİLLİ PABUÇ SIKMA ALETLERİ

SFK-60 MINI S ELEC



Teknik Detaylar

| | |
|---|--------------------------|
| Sıkma Kuvveti | 55 kN |
| Sıkma Aralığı | 10 - 240 mm ² |
| Sıkma Döngüsü (Sıkma kesitine bağlı olarak) | 8 sn den 9 sn ye kadar |
| Sıkma Sayısı | Yaklaşık olarak 90 |
| Pilin voltajı | 18V |
| Pilin kapasitesi | 4.0 Ah Li-Ion |
| Şarj olma süresi | 30 min. |
| Pil dahil ağırlığı | 2,50 kg |
| Boyutlar (Lxwxh) | 410x75x120 mm |
| Ortam sıcaklığı | -10°C up to +50°C |

Özellikleri

- Açma / Kapama düğmesi ile ergonomik tasarım
- Kauçuk kollar ile dayanıklı plastik kasa
- Çabuk açılan ve kapanan, 180° dönebilen, değiştirilebilir çeneler ile geniş sıkma yapmayı sağlayan kafa
- Yüksek performanslı motoru ile maksimum kullanım hızı
- Fazla güç harcamaksızın kullanmayı sağlayan yerçekimi merkezi ile dengelenmiş kolay kavrama tasarımı
- Kullanıcının yüksek güvenliği için hızlı motor durma fonksiyonu
- 18V Li-Ion Stanley pil, kısa şarj zamanı ile yüksek performans
- Sıkma bittiğinde el ile geri çekme
- Büyük ve ergonomik tetikler
- Pil şarjı seviyesi, sıkma hatası ve bakım kontrolü için iki kutuplu lam banın olduğu görüntü paneli
- Yüksek basınç hatalarını önlemek için basınç güvenlik sistemi
- 10 dakikalık kullanılmadığı zamandan sonra, aleti durduran enerji koruma fonksiyonu
- LED ile çalışma sahası aydınlatması
- Data analizi & hassas yazılımın önleyici bakımı için USB bağlantısı
- Güvenlik kablosu ya da nakliye için taşıma halkası

Pil İle Çalışan Hidrolik Sıkma ve Kesme Aletleri - Hidrolik Aletler

SFK SERİSİ PİLLİ KABLO KESME MAKASLARI

SFK-25 MINI ELEC



Teknik Detaylar

| | |
|---|------------------------|
| Kesme Kuvveti | 55 kN |
| Kurs / Açılma Eni | 13 mm |
| Kesme Aralığı | 25 mm ² Ø |
| Kesme Döngüsü (Kesme kesitine bağlı olarak) | 8 sn den 9 sn ye kadar |
| Sıkma Sayısı | Yaklaşık olarak 90 |
| Pilin voltajı | 18V |
| Pilin kapasitesi | 4.0 Ah Li-Ion |
| Şarj olma süresi | 30 min. |
| Pil dahil ağırlığı | 2,9 kg |
| Boyutlar (Lxwxh) | 390x75x128 mm |
| Ortam sıcaklığı | -10°C up to +50°C |

Maksimum 477 (Hawk) Çelik Özlü Alüminyum İletkenleri Kesebilir

Özellikleri

- Açma / Kapama düğmesi ile ergonomik tasarım
- Kauçuk kollar ile dayanıklı plastik kasa
- Çabuk açılan ve kapanan, 180° dönebilen, kesme kafası
- Yüksek performanslı motoru ile maksimum kullanım hızı
- Fazla güç harcamaksızın kullanmayı sağlayan yerçekimi merkezi ile dengelenmiş kolay kavrama tasarımı
- Kullanıcının yüksek güvenliği için hızlı motor durma fonksiyonu
- 18V Li-Ion Stanley pil, kısa şarj zamanı ile yüksek performans
- Kesme bittiğinde el ile geri çekme
- Büyük ve ergonomik tetikler
- Pil şarjı seviyesi, kesme hatası ve bakım kontrolü için iki kutuplu lambanın olduğu görüntü paneli
- Yüksek basınç hatalarını önlemek için basınç güvenlik sistemi 10 dakikalık kullanılmadığı zamandan sonra, aleti durduran enerji koruma fonksiyonu
- LED ile çalışma sahası aydınlatması
- Data analizi & hassas yazılımın önleyici bakımı için USB bağlantısı
- Güvenlik kablosu ya da nakliye için taşıma halkası

Pil İle Çalışan Hidrolik Sıkma ve Kesme Aletleri - Hidrolik Aletler

SFK SERİSİ PİLLİ PABUÇ SIKMA ALETLERİ

SFK-60 ELEC



Teknik Detaylar

| | |
|---|--------------------------|
| Sıkma Kuvveti | 62 kN |
| Sıkma Aralığı | 10 - 240 mm ² |
| Sıkma Döngüsü (Sıkma kesitine bağlı olarak) | 8 sn den 9 sn ye kadar |
| Sıkma Sayısı | Yaklaşık olarak 90 |
| Pilin voltajı | 18V |
| Pilin kapasitesi | 4.0 Ah Li-Ion |
| Şarj olma süresi | 60 min. |
| Pil dahil ağırlığı | 4,2 kg |
| Boyutlar (Lxwxh) | 380x345x75 mm |
| Ortam sıcaklığı | -10°C up to +50°C |

Özellikleri

- Açma / Kapama düğmesi ile ergonomik tasarım
- Kauçuk kollar ile dayanıklı plastik kasa
- Çabuk açılan ve kapanan, 180° dönebilen, değiştirilebilir çeneler ile geniş sıkma yapmayı sağlayan kafa
- Yüksek performanslı motoru ile maksimum kullanım hızı
- Fazla güç harcamaksızın kullanmayı sağlayan yerçekimi merkezi ile dengelenmiş kolay kavrama tasarımı
- Kullanıcının yüksek güvenliği için hızlı motor durma fonksiyonu
- 18V Li-Ion Stanley pil, kısa şarj zamanı ile yüksek performans
- Sıkma bittiğinde el ile geri çekme
- Büyük ve ergonomik tetikler
- Pil şarjı seviyesi, sıkma hatası ve bakım kontrolü için iki kutuplu lambanın olduğu görüntü paneli
- Yüksek basınç hatalarını önlemek için basınç güvenlik sistemi
- 10 dakikalık kullanılmadığı zamandan sonra, aleti durduran enerji koruma fonksiyonu
- LED ile çalışma sahası aydınlatması
- Data analizi & hassas yazılımın önleyici bakımı için USB bağlantısı
- Güvenlik kablosu ya da nakliye için taşıma halkası

Pil İle Çalışan Hidrolik Sıkma ve Kesme Aletleri - Hidrolik Aletler

SFK SERİSİ PİLLİ PABUÇ SIKMA ALETLERİ

SFK-60S ELEC



Teknik Detaylar

| | |
|---|--------------------------|
| Sıkma Kuvveti | 62 kN |
| Sıkma Aralığı | 10 - 240 mm ² |
| Sıkma Döngüsü (Sıkma kesatine bağlı olarak) | 8 sn den 9 sn ye kadar |
| Sıkma Sayısı | Yaklaşık olarak 90 |
| Pilin voltajı | 18V |
| Pilin kapasitesi | 4.0 Ah Li-Ion |
| Şarj olma süresi | 60 min. |
| Pil dahil ağırlığı | 4,25 kg |
| Boyutlar (Lxwxh) | 355x325x75 mm |
| Ortam sıcaklığı | -10°C up to +50°C |

Özellikleri

- Açma / Kapama düğmesi ile ergonomik tasarım
- Kauçuk kollar ile dayanıklı plastik kasa
- Çabuk açılan ve kapanan, 180° dönebilen, değiştirilebilir çeneler ile geniş sıkma yapmayı sağlayan kafa
- Yüksek performanslı motoru ile maksimum kullanım hızı
- Fazla güç harcamaksızın kullanmayı sağlayan yerçekimi merkezi ile dengelenmiş kolay kavrama tasarımı
- Kullanıcının yüksek güvenliği için hızlı motor durma fonksiyonu
- 18V Li-Ion Stanley pil, kısa şarj zamanı ile yüksek performans
- Sıkma bittiğinde el ile geri çekme
- Büyük ve ergonomik tetikler
- Pil şarj seviyesi, sıkma hatası ve bakım kontrolü için iki kutuplu lam banının olduğu görüntü paneli
- Yüksek basınç hatalarını önlemek için basınç güvenlik sistemi
- 10 dakikalık kullanılmadığı zamandan sonra, aleti durduran enerji koruma fonksiyonu
- LED ile çalışma sahası aydınlatması
- Data analizi & hassas yazılımın önleyici bakımı için USB bağlantısı
- Güvenlik kablosu ya da nakliye için taşıma halkası

Pil İle Çalışan Hidrolik Sıkma ve Kesme Aletleri - Hidrolik Aletler

SFK SERİSİ PİLLİ PABUÇ SIKMA ALETLERİ

SFK-130 ELEC



Teknik Detaylar

| | |
|---|--------------------------|
| Sıkma Kuvveti | 130 kN |
| Kurs / Açılma Eni | 26 mm |
| Sıkma Aralığı | 16 – 300 mm ² |
| Sıkma Döngüsü (Sıkma kesitine bağlı olarak) | 8 sn den 9 sn ye kadar |
| Sıkma Sayısı | Yaklaşık olarak 90 |
| Pilin voltajı | 18V |
| Pilin kapasitesi | 4.0 Ah Li-Ion |
| Şarj olma süresi | 60 min. |
| Pil dahil ağırlığı | 7,73 kg |
| Boyutlar (Lxwxh) | 405x390x80 mm |
| Ortam sıcaklığı | -10°C up to +50°C |

Özellikleri

- Açma / Kapama düğmesi ile ergonomik tasarım
- Kauçuk kollar ile dayanıklı plastik kasa
- 360° dönebilen değiştirilebilir çeneler ile geniş sıkma yapmayı sağlayan, açık C sıkma kafası kafa
- Yüksek performanslı motoru ile maksimum kullanım hızı
- Fazla güç harcamaksızın kullanmayı sağlayan yerçekimi merkezi ile dengelenmiş kolay kavrama tasarımı
- Hızlı besleme ve iş stroku için 2 aşamalı hidrolik pompa
- Kullanıcının yüksek güvenliği için hızlı motor durma fonksiyonu
- 18V Li-Ion Stanley pil, kısa şarj zamanı ile yüksek performans
- Sıkma bittiğinde el ile geri çekme
- Uygun olmayan kullanımı engelleyen, sallanan tetik sistemi
- Pil şarjı seviyesi, sıkma hatası ve bakım kontrolü için iki kutuplu lambanın olduğu görüntü paneli
- Yüksek basınç hatalarını önlemek için basınç güvenlik sistemi
- 10 dakikalık kullanılmadığı zamandan sonra, aleti durduran enerji koruma fonksiyonu
- Data analizi & hassas yazılımın önleyici bakımı için USB bağlantısı
- Güvenlik kablosu ya da nakliye için taşıma halkası

Pil İle Çalışan Hidrolik Sıkma ve Kesme Aletleri - Hidrolik Aletler

SFK SERİSİ PİLLİ PABUÇ SIKMA ALETLERİ

SFK-130L ELEC



Teknik Detaylar

| | |
|---|--------------------------|
| Sıkma Kuvveti | 130 kN |
| Kurs / Açılma Eni | 38 mm |
| Sıkma Aralığı | 16 – 400 mm ² |
| Sıkma Döngüsü (Sıkma kesitine bağlı olarak) | 8 sn den 9 sn ye kadar |
| Sıkma Sayısı | Yaklaşık olarak 90 |
| Pilin voltajı | 18V |
| Pilin kapasitesi | 4.0 Ah Li-Ion |
| Şarj olma süresi | 60 min. |
| Pil dahil ağırlığı | 7,43 kg |
| Boyutlar (Lxwxh) | 420x340x80 mm |
| Ortam sıcaklığı | -10°C up to +50°C |

Özellikleri

- Açma / Kapama düğmesi ile ergonomik tasarım
- Kauçuk kollar ile dayanıklı plastik kasa
- 360° dönebilen değiştirilebilir çeneler ile geniş sıkma yapmayı sağlayan, açık C sıkma kafası kafa
- Yüksek performanslı motoru ile maksimum kullanım hızı
- Fazla güç harcamaksızın kullanmayı sağlayan yerçekimi merkezi ile dengelenmiş kolay kavrama tasarımı
- Hızlı besleme ve iş stroku için 2 aşamalı hidrolik pompa
- Kullanıcının yüksek güvenliği için hızlı motor durma fonksiyonu
- 18V Li-Ion Stanley pil, kısa şarj zamanı ile yüksek performans
- Sıkma bittiğinde el ile geri çekme
- Uygun olmayan kullanımı engelleyen, sallanan tetik sistemi
- Pil şarjı seviyesi, sıkma hatası ve bakım kontrolü için iki kutuplu lambanın olduğu görüntü paneli
- Yüksek basınç hatalarını önlemek için basınç güvenlik sistemi
- 10 dakikalık kullanılmadığı zamandan sonra, aleti durduran enerji koruma fonksiyonu
- Data analizi & hassas yazılımın önleyici bakımı için USB bağlantısı
- Güvenlik kablosu ya da nakliye için taşıma halkası

Pil İle Çalışan Hidrolik Sıkma ve Kesme Aletleri - Hidrolik Aletler

SFK SERİSİ PİLLİ KABLO KESME MAKASLARI

SFK-45 ELEC



Teknik Detaylar

| | |
|---|------------------------|
| Sıkma Kuvveti | 130 kN |
| Kurs / Açılma Eni | 45 mm |
| Kesme Döngüsü (Kesme kesitine bağlı olarak) | 8 sn den 9 sn ye kadar |
| Kesme Sayısı | Yaklaşık olarak 90 |
| Pilin voltajı | 18V |
| Pilin kapasitesi | 4.0 Ah Li-Ion |
| Şarj olma süresi | 60 dakika |
| Pil dahil ağırlığı | 6,5 kg |
| Boyutlar (Lxwxh) | 430x310x75 mm |
| Ortam sıcaklığı | -10°C up to +50°C |

45 mm çapında 3x120+70mm² NYY türü bakır kablo kesebilir

Özellikleri

- Açma / Kapama düğmesi ile ergonomik tasarım
- Kauçuk kollar ile dayanıklı plastik kasa
- 360° dönebilen kesme kafası
- Yüksek performanslı motoru ile maksimum kullanım hızı
- Fazla güç harcamaksızın kullanmayı sağlayan yerçekimi merkezi ile dengelenmiş kolay kavrama tasarımı
- Hızlı besleme ve iş stroku için 2 aşamalı hidrolik pompa
- Kullanıcının yüksek güvenliği için hızlı motor durma fonksiyonu
- 18V Li-Ion Stanley pil, kısa şarj zamanı ile yüksek performans
- Sıkma bittiğinde el ile geri çekme
- Uygun olmayan kullanımı engelleyen, sallanan tetik sistemi
- Pil şarjı seviyesi, sıkma hatası ve bakım kontrolü için iki kutuplu lam banının olduğu görüntü paneli
- Yüksek basınç hatalarını önlemek için basınç güvenlik sistemi
- 10 dakikalık kullanılmadığı zamandan sonra, aleti durduran enerji koruma fonksiyonu
- Data analizi & hassas yazılımın önleyici bakımı için USB bağlantısı
- Güvenlik kablosu ya da nakliye için taşıma halkası
- Led göstergesi ile çalışma sahası aydınlatma mevcuttur.

Pil İle Çalışan Hidrolik Sıkma ve Kesme Aletleri - Hidrolik Aletler

SFK SERİSİ PİLLİ KABLO KESME MAKASLARI

SFK-45 STEEL ELEC



Teknik Detaylar

| | |
|---|------------------------|
| Sıkma Kuvveti | 130 kN |
| Kurs / Açılma Eni | 45 mm |
| Kesme Döngüsü (Kesme kesitine bağlı olarak) | 8 sn den 9 sn ye kadar |
| Kesme Sayısı | Yaklaşık olarak 90 |
| Pilin voltajı | 18V |
| Pilin kapasitesi | 4.0 Ah Li-Ion |
| Şarj olma süresi | 60 min. |
| Pil dahil ağırlığı | 6,5 kg |
| Boyutlar (Lxwxh) | 430x310x75 mm |
| Ortam sıcaklığı | -10°C up to +50°C |

Maksimum 1272(Pheasant)Çelik Özlü Alüminyum İletkenleri Kesebilir

Özellikleri

- Açma / Kapama düğmesi ile ergonomik tasarım
- Kauçuk kollar ile dayanıklı plastik kasa
- 360° dönebilen kesme kafası
- Yüksek performanslı motoru ile maksimum kullanım hızı
- Fazla güç harcamaksızın kullanmayı sağlayan yerçekimi merkezi ile dengelenmiş kolay kavrama tasarımı
- Hızlı besleme ve iş stroku için 2 aşamalı hidrolik pompa
- Kullanıcının yüksek güvenliği için hızlı motor durma fonksiyonu
- 18V Li-Ion Stanley pil, kısa şarj zamanı ile yüksek performans
- Kesme bittiğinde el ile geri çekme
- Uygun olmayan kullanımı engelleyen, sallanan tetik sistemi
- Pil şarjı seviyesi, sıkma hatası ve bakım kontrolü için iki kutuplu lam banının olduğu görüntü paneli
- Yüksek basınç hatalarını önlemek için basınç güvenlik sistemi
- 10 dakikalık kullanılmadığı zamandan sonra, aleti durduran enerji koruma fonksiyonu
- Data analizi & hassas yazılımın önleyici bakımı için USB bağlantısı
- Güvenlik kablosu ya da nakliye için taşıma halkası
- Led göstergesi ile çalışma sahası aydınlatma mevcuttur.

Pil İle Çalışan Hidrolik Sıkma ve Kesme Aletleri - Hidrolik Aletler

SFK SERİSİ PİLLİ KABLO KESME MAKASLARI

SFK-85 ELEC



Teknik Detaylar

| | |
|---|------------------------|
| Kesme Kuvveti | 130 kN |
| Kurs / Açılma Eni | 85 mm |
| Kesme Döngüsü (Kesme kesitine bağlı olarak) | 8 sn den 9 sn ye kadar |
| Kesme Sayısı | Yaklaşık olarak 90 |
| Pilin voltajı | 18V |
| Pilin kapasitesi | 4.0 Ah Li-Ion |
| Şarj olma süresi | 60 min. |
| Pil dahil ağırlığı | 6,5 kg |
| Boyutlar (Lxwxh) | 430x310x75 mm |
| Ortam sıcaklığı | -10°C up to +50°C |

85mm çapında 3x240 NYY türü bakır kablo kesebilir

Özellikleri

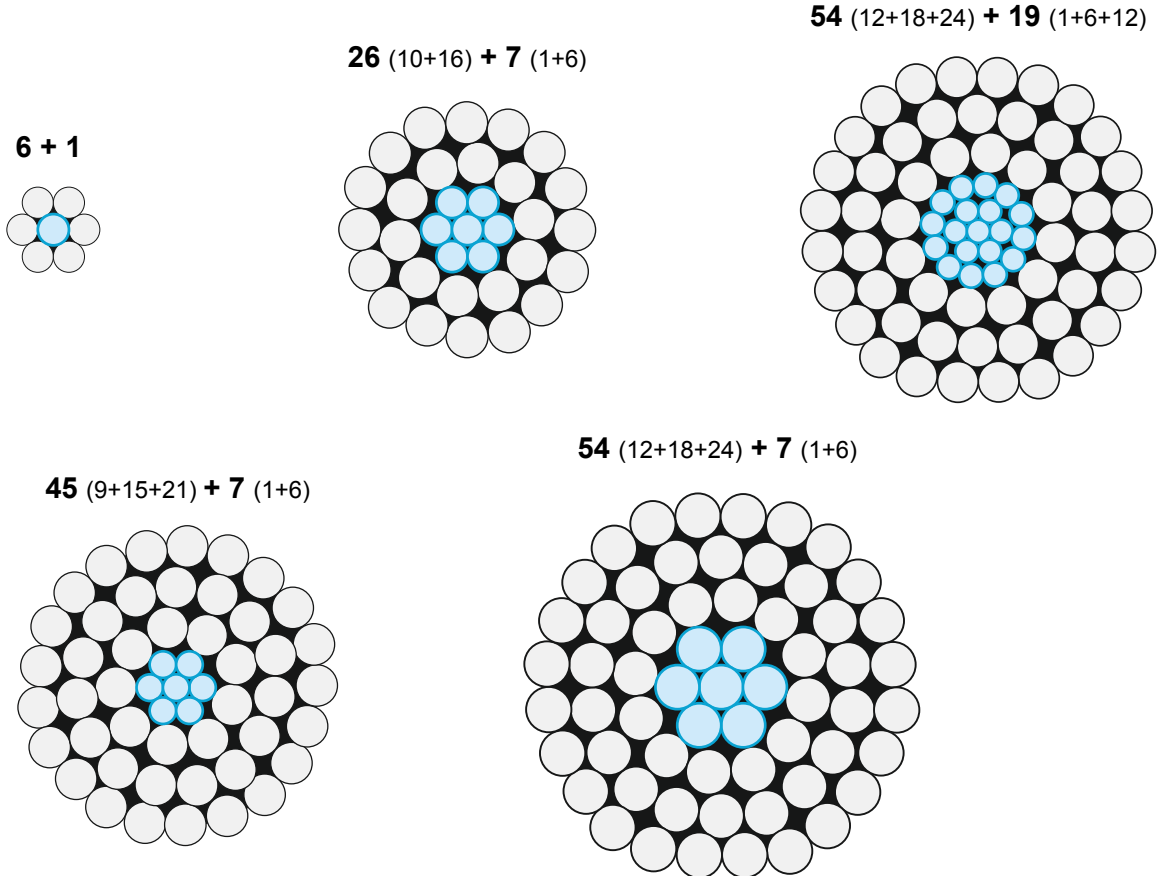
- Açma / Kapama düğmesi ile ergonomik tasarım
- Kauçuk kollar ile dayanıklı plastik kasa
- 360° dönebilen kesme kafası
- Yüksek performanslı motoru ile maksimum kullanım hızı
- Fazla güç harcamaksızın kullanmayı sağlayan yerçekimi merkezi ile dengelenmiş kolay kavrama tasarımı
- Hızlı besleme ve iş stroku için 2 aşamalı hidrolik pompa
- Kullanıcının yüksek güvenliği için hızlı motor durma fonksiyonu
- 18V Li-Ion Stanley pil, kısa şarj zamanı ile yüksek performans
- Kesme bittiğinde el ile geri çekme
- Uygun olmayan kullanımı engelleyen, sallanan tetik sistemi
- Pil şarjı seviyesi, sıkma hatası ve bakım kontrolü için iki kutuplu lam banının olduğu görüntü paneli
- Yüksek basınç hatalarını önlemek için basınç güvenlik sistemi
- 10 dakikalık kullanılmadığı zamandan sonra, aleti durduran enerji koruma fonksiyonu
- Data analizi & hassas yazılımın önleyici bakımı için USB bağlantısı
- Güvenlik kablosu ya da nakliye için taşıma halkası
- Led göstergesi ile çalışma sahası aydınlatma mevcuttur.

ACSR Çelik Özlü Alüminyum İletkenler

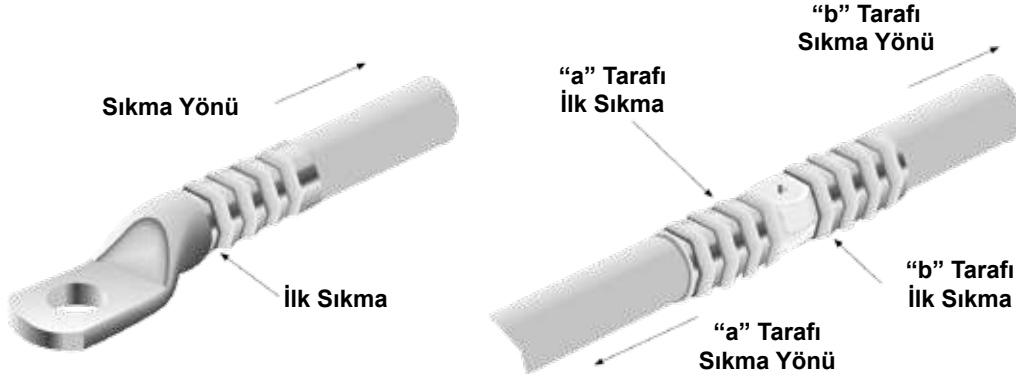
Karakteristikler

| Kanada Standardı Kod Adı | TS Kodu AL / Çelik mm ² | AWG Ölçüsü CIRC. / MILS | Çaplar ve Tel Sayıları | | | | | Kesit | | | Anma Kopma Yüğü kg | Teorik Ağırlık kg / km |
|--------------------------|---------------------------------------|-------------------------|------------------------|------------|-------------|------------|-------------|---------------------------|-----------|-------|-----------------------|---------------------------|
| | | | Toplam Ø mm | Alüminyum | | Çelik | | Toplam mm ² | Alüminyum | Çelik | | |
| | | | | Adet No | Çap Ø mm | Adet No | Çap Ø mm | | | | | |
| Swan | 21/4 | 4 | 6,36 | 6 | 2,12 | 1 | 2,12 | 24,71 | 21,18 | 3,53 | 830 | 85 |
| Swallow | 27/4 | 3 | 7,14 | 6 | 2,38 | 1 | 2,38 | 31,14 | 26,69 | 4,45 | 1025 | 108 |
| Sparrow | 34/6 | 2 | 8,01 | 6 | 2,67 | 1 | 2,67 | 39,19 | 33,59 | 5,6 | 1265 | 136 |
| Robin | 45/7 | 88,22 | 9,24 | 6 | 3,08 | 1 | 3,08 | 52,15 | 44,7 | 7,45 | 1575 | 179 |
| Raven | 54/9 | 1/0 | 10,11 | 6 | 3,37 | 1 | 3,37 | 62,44 | 53,52 | 8,92 | 1925 | 216 |
| Pigeon | 85/14 | 3/0 | 12,75 | 6 | 4,25 | 1 | 4,25 | 99,3 | 85,12 | 14,18 | 3035 | 344 |
| Partridge | 135/22 | 266,8 | 16,28 | 26 | 2,57 | 7 | 2 | 156,86 | 134,87 | 21,99 | 5100 | 549 |
| Ostrich | 152/25 | 300 | 17,28 | 26 | 2,73 | 7 | 2,12 | 176,9 | 152,19 | 24,71 | 5730 | 619 |
| Hawk | 242/39 | 477 | 21,8 | 26 | 3,44 | 7 | 2,67 | 280,84 | 241,65 | 39,19 | 8800 | 985 |
| Drake | 403/65 | 795 | 28,11 | 26 | 4,44 | 7 | 3,45 | 468 | 402,56 | 65,44 | 14100 | 1638 |
| Condor | 402/52 | 795 | 27,72 | 54 | 3,08 | 7 | 3,08 | 454,48 | 402,33 | 52,15 | 12900 | 1520 |
| Rail | 483/34 | 954 | 29,58 | 45 | 3,7 | 7 | 2,47 | 517 | 483,4 | 33,6 | 12200 | 1605 |
| Cardinal | 485/63 | 954 | 30,42 | 54 | 3,38 | 7 | 3,38 | 547 | 484,2 | 62,8 | 15500 | 1830 |
| Pheasant | 645/82 | 1.272.000 | 35,1 | 54 | 3,9 | 19 | 2,34 | 726,79 | 645,08 | 81,71 | 19700 | 2425 |

Kesit Görünümü



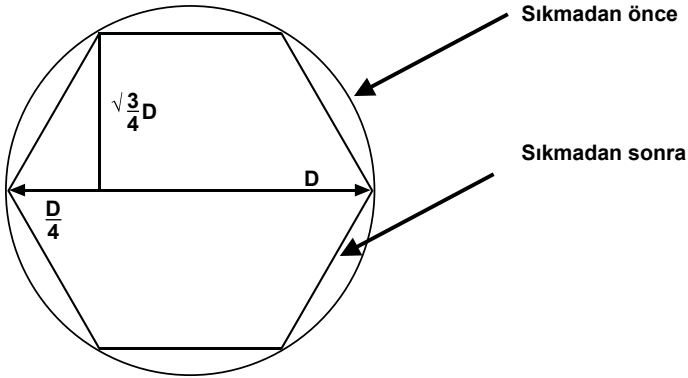
Kablo Pabucu ve Konnektörlerin Sıkılması



- 1- Girme derinliğine göre iletkeni sıyırın ve çıplak ucu temizleyin.
- 2- İletkeni pabuca veya konnektöre tamamen yerleştirin.
- 3- Uygun alet ile ve yukarıda verilen yönlere dikkat ederek sıkın.

Küçültme Oranı

D : Pabuç veya konnektör dış çapı = Çenenin verteks mesafesi













$$\begin{aligned} \text{Sıkmadan önceki alan} &= \frac{\pi}{4} D^2 \\ \text{Sıkmadan sonraki alan} &= \frac{3}{8} \sqrt{3} D^2 \\ \text{Sıkma oranı} &= \frac{\frac{3}{8} \sqrt{3} D^2}{\frac{\pi}{4} D^2} = 0,827 \end{aligned}$$

Tavsiye Edilen Sıkma Sayısı

| | | 6 | 10 | 16 | 25 | 35 | 50 | 70 | 95 | 120 | 150 | 185 | 240 | 300 | 400 | 500 |
|--------------------|------------|---|----|----|----|----|----|----|----|-----|-----|-----|-----|-----|-----|-----|
| "Standart" SKP'ler | Dar Çene | 1 | 1 | 1 | 2 | 2 | 2 | 2 | 2 | 2 | 2 | 2 | 4 | 4 | 4 | - |
| | Geniş Çene | - | - | 1 | 1 | 1 | 1 | 1 | 1 | 1 | 1 | 1 | 2 | 2 | 2 | - |
| DIN 46 235 SKP'ler | Dar Çene | 2 | 2 | 2 | 2 | 2 | 3 | 3 | 4 | 4 | 4 | 4 | 5 | - | - | - |
| | Geniş Çene | - | - | 1 | 1 | 1 | 1 | 1 | 2 | 2 | 2 | 2 | 2 | 2 | 3 | 3 |
| Aluminyum SKP'ler | Dar Çene | - | - | 4 | 4 | 5 | 5 | 6 | 6 | 6 | 6 | 6 | 8 | 8 | - | - |
| | Geniş Çene | - | - | 2 | 2 | 2 | 2 | 3 | 3 | 3 | 3 | 3 | 3 | 3 | 4 | 4 |

Sıkma Tipleri

| | |
|---|---|
|  | Altıgen Sıkma standart SKP ve konnektörler, DIN 46 235'e uygun SKP'ler, 4 6 267'e uygun muflar, alüminyum kablo pabuçu ve mufları. Uygulama Aralığı: 6...1000mm ² |
|  | Nokta Sıkma standart SKP ve konnektörler, DIN 46 234'e uygun kablo uçları, ve iğne tip kablo uçları (DIN 46 230) , İzoleli kablo uçları, nikel kablo pabuçları ve konnektörler. Uygulama Aralığı: 0.75.....400mm ² |
|  | Oval Sıkma izoleli kablo uçları, "C" ekleme parçaları, sıkmalı tip izoleli kablo pabuçları ve konnektörlerle, iğne tip izoleli kablo uçları ve DIN 48 217'ye uygun muflar, sıkmalı sonlandırmalar, izoleli kablo konnektörleri. Uygulama aralığı: 0.1...185mm ² |
|  | Nokta Sıkma standart SKP'ler ve konnektörler, çok ve ince damarlı kablo pabuçları. Uygulama aralığı: 6.....400mm ² |
|  | Çift Nokta Sıkma standart SKP'ler ve konnektörler , nikel kablo pabuçları ve konnektörler. Uygulama aralığı: 4...95mm ² |
|  | Trapez Sıkma izoleli, izolesiz ve çift girişli yüksükler. Uygulama aralığı: 0,14....185mm ² |
|  | Nokta Sıkma izoleli, izolesiz ve çift girişli yüksükler. Uygulama aralığı: 0.5....35mm ² |
|  | Kare Sıkma izoleli, izolesiz ve çift girişli yüksükler. Uygulama aralığı: 0.14.....6mm ² |
|  | Rulo Sıkma izolesiz fastonlar ve DIN 46 228 - Bölüm 2'ye uygun yüksükler. Uygulama aralığı: 0.1...6mm ² |
|  | Yuvarlama 90° ve 120° sektör biçimli iletkenler Uygulama aralığı: 10...300mm ² - çok damarlı 35...300mm ² - tek iletkenli |

İzolasyon Sınıfları

Mahfaza Koruma Dereceleri

| Sembol | Sürekli Çalışma Sıcaklığı C° | İzolasyon Malzemesi | Sembol | Birinci Rakam Toza Karşı Koruma | İkinci Rakam Suya Karşı Koruma |
|--------|------------------------------|--|----------------|---|--|
| B | 130 C° | Cam elyafı, mika ürünleri, özel sentetik levhalar, mineral dolgulu sıkıştırılmış malzemeler | IP 54 | Zarar verici miktarda toz girişine karşı koruma | Herhangi bir açıdan damlayan suya karşı koruma. |
| F | 155 C° | Cam elyafı, mika ürünleri, aromatik poliamidler, vernik (polyester) emdirilmiş cam elyafı örgüler. | IP 55 IP 56 | | Herhangi bir yönden püskürtülen suya karşı koruma. Gemi güvertesinde fırtınada veya basınçla püskürtülen suya karşı koruma. |
| H | 180 C° | Cam elyafı, mika ürünleri, aromatik poliamidler, silikon kauçuk, teflon. | IP 65 IP 66 | Toz girişine karşı tam koruma | Herhangi bir yönden püskürtülen suya karşı koruma. Gemi güvertesinde fırtınada veya basınçla püskürtülen suya karşı koruma. |
| C | >180 C° | Mika, porselen, cam, kuvarz, teflon. | IP 67 IP 68 | | Belirli süre ve basınç altında suya daldırılmaya karşı koruma. İmalatçının belirlediği şartlar altında su altında sürekli durmaya karşı koruma. |

DIN 48 083 Çene Ölçüleri

| DIN 48 083 | Çene Kodu | Uzunluk mm | | Kesit | |
|------------|-----------|------------|--------|-----------------------|-----------------------|
| | | A (mm) | B (mm) | Al (mm ²) | Cu (mm ²) |
| | KZ4 | 1,5 | 3,9 | - | 4 |
| | KZ5 | 1,9 | 5,0 | - | 6 |
| | KZ6 | 2,1 | 5,5 | - | 10 |
| | KZ8 | 3,2 | 8,0 | - | 16 |
| | KZ10 | 3,8 | 9,4 | - | 25 |
| | KZ12 | 4,7 | 11,5 | 25 | 35 |
| | KZ14 | 5,5 | 13,5 | 35 | 50 |
| | KZ16 | 6,0 | 15,5 | 50 | 70 |
| | KZ18 | 7,3 | 18,0 | 70 | 95 |
| | KZ20 | 8,0 | 19,8 | - | 120 |
| | KZ22 | 9,1 | 22,2 | 95/120 | 150 |
| | KZ25 | 10,2 | 24,8 | 150 | 185 |
| | KZ28 | 12,0 | 27,8 | 185 | 240 |
| | KZ32 | 13,6 | 31,7 | 240 | 300 |
| KZ34 | 14,5 | 33,7 | 300 | 400 | |

SHK-110 Çene Ölçüleri

| Çene Kodu | İletken Cinsi | Ölçüler (mm) ÇELİK | | | Ölçüler (mm) ALÜMİNYUM | | |
|-----------|--|--------------------|---------|--------|------------------------|---------|--------|
| | | A (mm) | 2B (mm) | C (mm) | A (mm) | 2B (mm) | C (mm) |
| S13 | Toprak teli topbaşı | 13,5 | 11,70 | 30,00 | - | - | - |
| S14 | Toprak teli topbaşı | 14,43 | 12,50 | 30,00 | - | - | - |
| S16 | 266 MCM (Partridge) | 16,00 | 13,00 | 30,00 | - | - | - |
| A27 | 266 MCM (Partridge) | - | - | - | 27,00 | 24,00 | 75,00 |
| S20 | 477 MCM (Hawk) | 19,23 | 16,66 | 30,00 | - | - | - |
| A44 | 477 MCM (Hawk) | - | - | - | 43,47 | 37,64 | 75,00 |
| S22 | 795 MCM (Drake) 957 MCM (Cardinal) | 22,69 | 19,66 | 30,00 | - | - | - |
| A52 | "795 MCM (Drake) 957 MCM (Cardinal) | - | - | - | 53,29 | 46,16 | 75,00 |
| S26 | 1272 MCM (Pheasant) | 25,58 | 22,16 | 30,00 | - | - | - |
| A60 | 1272 MCM (Pheasant) | - | - | - | 61,37 | 53,14 | 75,00 |

* Farklı çelik ve alüminyum masonlar için özel ölçülerde çene imalatı yapılabilir.

Bölgelere Göre Bayi / Satış Noktalarımız

MARMARA BÖLGESİ

| Bayi Adı | Adres | Telefon |
|--|---|-----------------|
| ANKA ELK ELEKTRONİK MÜH SAN TİC LTD ŞTİ | FERHATPAŞA MAH G-12 SOK NO 13 ATAŞEHİR / İSTANBUL | 0 216 660 16 16 |
| ANKA ELK ELEKTRONİK MÜH SAN TİC LTD ŞTİ | PERPA TİCARET MERKEZİ A BLOK KAT:2 NO:11-12 ŞİŞLİ / İSTANBUL | 0 212 222 00 61 |
| BAŞAK ELEK.MÜH.SAN.TİC.LTD.ŞTİ. | İMES SAN SİT. 2.SOSYAL TESİSLER NO:51 ÜMRANIYE / İSTANBUL | 0 216 499 60 46 |
| BOTEM LTD ŞTİ | ŞEYHSİNAN MAH. ALİ OSMAN ÇELEBİ BULV. NO:73/77A TEKİRDAĞ | 0 282 652 33 56 |
| ÇAĞRI ELK. MÜH. LTD. ŞTİ. | BEYLİKDÜZÜ SAN SİT NO 153-158 BEYKENT BEYLİKDÜZÜ / İSTANBUL | 0 212 873 03 30 |
| ÇAPA GEMİ ELK MLZ TİC LTD ŞTİ | EVLİYA ÇELEBİ MAH RAUF ORBAY CAD ULUKENT SOK NO 13/A TUZLA / İSTANBUL | 0 216 447 31 30 |
| DOLFIN ELK. SAN. TİC. LTD. ŞTİ. | EVLİYA ÇELEBİ MAH RAUF ORBAY CAD 2. YASEMİN SOK NO:2 K:2 TUZLA / İSTANBUL | 0 216 446 72 67 |
| DOSTLAR ELK. MLZ. SAN. TİC. LTD. ŞTİ. | PERPA TİCARET MERKEZİ A BLOK KAT :8 NO:844 PERPA / İSTANBUL | 0 212 222 88 33 |
| EREN ELK. ELKT. İNŞ. SAN. LTD. ŞTİ. | OKÇUMUSA CAD MUTLUSAN İŞ MERKEZİ NO:46 KARAKÖY / İSTANBUL | 0 212 361 45 57 |
| ERŞEN ELK. TİC. SAN. LTD. ŞTİ. | PERPA ELEKTROKENT İŞ MRK A BLK K 2 NO 9/0032 PERPA / İSTANBUL | 0 212 222 13 11 |
| HUZUR ELK. ELKT. SAN. TİC. LTD. ŞTİ. | PERPA TİCARET MERKEZİ A BLOK KAT:2 NO:9/0020 PERPA / İSTANBUL | 0 212 320 65 65 |
| İŞİK ELEKTRİK MLZ PAZ LTD ŞTİ | OKÇUMUSA CAD KABAKÇIÇEĞİ SOK ÇİÇEK HAN NO:6/35 KARAKÖY / İSTANBUL | 0 212 292 22 86 |
| İŞİN ELK PAZ SAN VE TİC LTD ŞTİ | GÜZELYALI MAH E-5 YAN YOLU CAD GÖKÇE PLAZA NO:42 PENDİK / İSTANBUL | 0 216 493 44 93 |
| İBAY ELK SAN TİC LTD ŞTİ | TENHA SOK.YUSUF MUTLU İŞHANI NO:2 KAT:1 KARAKÖY / İSTANBUL | 0 212 253 11 75 |
| İBAY ELK SAN TİC LTD ŞTİ | ESENŞEHİR MAH.NATO YOLU CAD. NO:237 ÜMRANIYE / İSTANBUL | 0 216 527 44 92 |
| İZMAK KABLO ELK. SAN. TİC. LTD. ŞTİ. | OKÇUMUSA CD YÜCEL İŞHANI NO 13 KAT:2 D6 KARAKÖY / İSTANBUL | 0 212 249 36 31 |
| KONSAN ELEKTROTEKNİK LTD. ŞTİ. | OKÇUMUSA CD MENEVŞE HAN NO: 22/66-67 KARAKÖY / İSTANBUL | 0 212 253 00 39 |
| KONSAN ELEKTROTEKNİK LTD. ŞTİ. | PERPA TİCARET MERKEZİ A BLOK KAT: 5 NO: 108 OKMEYDANI / İSTANBUL | 0 212 320 31 50 |
| KONSAN ELEKTROTEKNİK LTD. ŞTİ. | NEZİP FAZIL BULV.KEYAP ÇARŞI SİT. J1 BLOK NO:146 ÜMRANIYE / İSTANBUL | 0 216 314 03 70 |
| MİMPA ELK. VE ELEKT. SAN. TİC. LTD. ŞTİ. | İKİTELLİ ORG.SAN.BÖLG. DOLAPDERE KOOP. 2 ADA NO:24-22 İKİTELLİ / İSTANBUL | 0 212 549 49 60 |
| ORTAÇLAR KOLL ŞTİ | KARAAĞAÇ MAH. HADIMKÖY-İST. CAD. NO:10/1 A BÜYÜKÇEKMECE / İSTANBUL | 0 212 858 19 00 |
| OTEM ELEKTRİK END.OTOMASYON SAN VE TİC.LTD.ŞTİ | NECİP FAZIL CADDESİ KEREM SOK NO:7 DUDULLU MAH ÜMRANIYE / İSTANBUL | 0 216 545 54 44 |
| ÖZ-PA A.Ş. | OKÇUMUSA CD MENEVŞE HAN NO:54/98 KARAKÖY / İSTANBUL | 0 212 255 07 56 |
| ÖZ-PA A.Ş. | A BLOK KAT 1-2-3 NO:21 KIRMIZIAVLU OKMEYDANI / İSTANBUL | 0 212 221 11 48 |
| PINAR ELK MLZ TİC LTD ŞTİ | ORTA MH.ÇEVRE YOLU CD.NO:1 BAYRAMPAŞA / İSTANBUL | 0 212 613 47 11 |
| PINAR ELK MLZ TİC LTD ŞTİ | KARAAĞAÇ MH HADIMKÖY İSTANBUL YOLU CD İREM İŞ MERKEZİ NO:10/H HADIMKÖY / İSTANBUL | 0 212 858 10 97 |
| PNA ELEKTRİK PANO VE AKSESUARLARI SAN VE TİC LTD ŞTİ | ORTA MAH DEMOKRASİ CADDESİ N:118/A TUZLA / İSTANBUL | 0 216 491 47 47 |
| SANLITOP ELEKTRİK MLZ TİC AŞ | İKİTELLİ ORGANİZE SANAYİ BÖLGE ATATÜRK BULVARI NO 50/C İKİTELLİ / İSTANBUL | 0 212 549 37 93 |
| SANLITOP ELEKTRİK MLZ TİC AŞ | OKÇUMUSA CAD NO:29/B KARAKÖY / İSTANBUL | 0 212 249 56 70 |
| TANEL ELEKTRİK ELEKTRONİK LTD.ŞTİ. | PERPA TİCARET MERKEZİ A BLOK KAT : 7-8 NO : 765 OKMEYDANI / İSTANBUL | 0 212 210 77 17 |
| TRAKYA ENDÜSTRİ FAB.MALZ.PAZ.SAN.TİC.LTD.ŞTİ. | FEVZİPAŞA CAD. NO:5 TEKİRDAĞ | 0 282 726 90 45 |
| ÜNPA ELEKTROTEKNİK PAZ. LTD. ŞTİ. | PERPA TİC.MERK. KAT:8 NO:886 B BLOK PERPA / İSTANBUL | 0 212 256 97 82 |
| VEKMAR ELK. SİS. YATIRIM TİC. A.Ş. | İSTANBUL TUZLA ORG.SAN BÖL. 8.CADDE NO:7 TEPEÖREN TUZLA / İSTANBUL | 0 216 593 11 00 |
| AKPINAR KABLO ELK.YÜK.GER.MALZ. | OKÇU MUSA CAD. ORTAK HAN.NO:9/5 ASMA KAT KARAKÖY / İSTANBUL | 0 212 292 26 06 |

Bölgelere Göre Bayi / Satış Noktalarımız

DOĞU MARMARA

| | | |
|--|---|-----------------|
| ALP ELEKTRO MARKET YILMAZ ERGİNALP | SAKIP SABANCI CAD.ULUS MAH. NO:28 KARTEPE İZMİT / KOCAELİ | 0 262 373 64 60 |
| AYNES ELK OTOMASYON SAN TİC LTD ŞTİ | KÜÇÜK SANAYİ SİT NİLÜFER TİC MERKEZİ 70.SOK NO:23/E BURSA | 0 224 443 71 50 |
| BEFAŞ ELK ELEKTRONİK MAK LTD ŞTİ | NİLÜFER TİCARET MRK.2.BÖL. ALAADDIN BEY MAH. 637 SOK. NO:36 BURSA | 0 224 443 51 80 |
| ÇETİN İŞ ELEKTRİK TES VE İNŞ TAAH TİC LTD ŞTİ | ORG. SAN. BÖLG. İŞİKTEPE OSB MAHALLESİ ORMANLAR CAD 1.SOK NO:5 BURSA | 0 224 443 36 36 |
| ELPİM MAK İNŞ ELK MLZPAZ TİC VE SAN AŞ | ERENLER MAH 201 SK NO 10 ADAPAZARI | 0 264 276 00 83 |
| FINDIKKAYA ELK ELKTR BİLG LTD ŞTİ | ÜÇEVLER MAH. NİLÜFER TİC.MERKEZİ 69. SOK. NO:2 BURSA | 0 224 443 47 14 |
| HALUK ELEKTRİK OTOMASYON SAN TİC A.Ş. | HÜRRİYET CAD. NO:180 BURSA | 0 224 247 23 20 |
| KRC OTOMASYON İLETİŞİM ELK.SAN.TİC.LTD.ŞTİ | ORDU CAD.NO:117 BANDIRMA / BALIKESİR | 0 266 241 00 21 |
| KRC OTOMASYON İLETİŞİM ELK.SAN.TİC.LTD.ŞTİ | OSMANİYE MAH.ŞEBBOY CAD.NO:93/A İNEGÖL / BURSA | 0 224 443 45 00 |
| MARMARA NOKTA ELEKTROSHOP NAZMİ KESKİN | SANAYİ MAH ÇARŞI YAPI A BLOK NO:5 İZMİT / KOCAELİ | 0 262 335 60 05 |
| NİLMAC ELEK.MOT.SAN.TİC.LTD.ŞTİ. | SANAYİ MAH. ÇARŞI YAPI AVM C BLOK NO :30 İZMİT / KOCAELİ | 0 262 335 11 18 |
| UYUM ELK SAN TİC LTD ŞTİ | MUSTAFAPAŞA MAH İBRAHİMAĞA CAD NO:39 GEBZE / KOCAELİ | 0 262 646 31 98 |
| ÜMELSAN ELEKTRİK İNŞ. DAY. TÜK.MAL. SAN.TİC.LTD.ŞTİ. | İSTANBUL CAD. UFUK APT. NO:93/B YALOVA | 0 226 812 18 29 |

EGE BÖLGESİ

| | | |
|---|--|-----------------|
| ALİBABA ELEKTROMARKET EMRE AKHİSAR | 1.SANAYİ SİT. 155 SOK NO:11 DENİZLİ | 0 258 241 55 58 |
| ATAK ELK MÜH OTOM SAN VE TİC LTD ŞTİ | GÜZELYURT MAH.5775.SOK.NO:70/A İZMİR | 0 232 469 96 37 |
| ATAK ELK MÜH OTOM SAN VE TİC LTD ŞTİ | GÜZELYURT MAH.5775.SOK.NO:70/A YUNUSEMRE / MANİSA | 0 236 233 28 88 |
| DEKOR ELEKTRİK TUR.İNŞ.SAN TİC.LTD.ŞTİ. | SÜLEYMAN DEMİREL BULV. ASMALIEVLER MAH. NO:37 DENİZLİ | 0 258 212 59 69 |
| DENEYİM ELK AYD LTD ŞTİ | 1203/9 SOK 4/C YENİŞEHİR / İZMİR | 0 232 469 22 01 |
| EGE PRESTİJ ELEKTRİK LTD ŞTİ | 1203/4 SOK NO:10/D YENİŞEHİR / İZMİR | 0 232 469 95 17 |
| ERİKOĞLU ELK. SAN. TİC. A.Ş. | 1.SAN SİTESİ 154. SOK NO:2 DENİZLİ | 0 258 262 00 77 |
| FENİŞ ELEKTRİK TİC.VE SAN.A.Ş. | YENİCE MAH. MARESAL FEVZİ ÇAK.BULV.1246. SK. AFYON | 0 272 223 46 60 |
| GÜLERYÜZ ELEKTRONİK MAK.VE ELK.SAN.TİC.LTD.ŞTİ. | 1203/4 SK. NO:11/C YENİŞEHİR / İZMİR | 0 232 458 48 85 |
| HİSAR ELK. ELETR. MÜH. SAN. VE TİC. LTD. ŞTİ. | AHI SİNAN CAD NO:32 DENİZLİ | 0 258 263 33 55 |
| KRC OTOMASYON İLETİŞİM ELK.SAN.TİC.LTD.ŞTİ | ORGANİZE SAN.BÖLG.1 CD. NO:1/4 SOSYAL TESİSLER AFYON | 0 272 221 20 87 |
| KRC OTOMASYON İLETİŞİM ELK.SAN.TİC.LTD.ŞTİ | GÜZELHİSAR MAH ALBAY ŞEFİK CAD NO:29/B AYDIN | 0 256 212 27 85 |
| KRC OTOMASYON İLETİŞİM ELK.SAN.TİC.LTD.ŞTİ | 8 EYLÜL MAH İZMİR CAD NO:100/A KEMALPAŞA / İZMİR | 0 232 878 30 78 |
| KRC OTOMASYON İLETİŞİM ELK.SAN.TİC.LTD.ŞTİ | ADNAN MENDERES BULVARI ACAR 23 APT ALTI (EMNİYET MÜDÜRLÜĞÜ KARŞISI) KÜTAHYA | 0 274 226 13 00 |
| KRC OTOMASYON İLETİŞİM ELK.SAN.TİC.LTD.ŞTİ | GÜZELYURT MAH. MEHMET AKİF ERSOY CAD NO:72 / A TEKSTİLCİLER SİTESİ MANİSA | 0 236 236 33 79 |
| MEGAŞİM ELEKTRİK SAN. TİC. LTD. ŞTİ. | 1203/11 SOKAK NO:4/L YENİŞEHİR / İZMİR | 0 232 459 54 54 |
| RM ELK. ELEKTR. KOM. İNŞ. SAN. TİC. LTD. ŞTİ. | 1203/8 SOK NO:7A ULUBEY İŞ MRK. YENİŞEHİR / İZMİR | 0 232 469 92 79 |
| SORKAL ELK SAN VE TİC A.Ş. | KEMALPAŞA CAD NO:59/A ÇAMDİBİ / İZMİR | 0 232 433 20 74 |
| YÜCELİŞ ELK. MAK. SAN. TİC. LTD. ŞTİ. | UÇANCIBAŞI MAH TURAN GÜNEŞ CAD. NO:35 DENİZLİ | 0 258 261 53 20 |

Bölgelere Göre Bayi / Satış Noktalarımız

İÇ ANADOLU BÖLGESİ

| Bayi Adı | Adres | Telefon |
|---|--|-----------------|
| AKIŞIK ELEKTRİK İNŞ. SAN. VE TİC. LTD. ŞTİ. | BÜSAN 4. ORG SAN SİT ÖZLEM CAD NO :46- 51 SELÇUK KARATAY / KONYA | 0 332 345 30 80 |
| ANKASİM ELK TAAH İMLT MONTAJ SAN TİC LTD ŞTİ | 100.YIL BULVARI KOSAVA İŞ MRK NO:137/C OSTİM / ANKARA | 0 312 354 63 64 |
| AYDINLAR ELK. TİC. SAN. LTD. ŞTİ. | OSTİM ORG.SAN.BÖLG. 100. YIL BULV. NO:112 OSTİM / ANKARA | 0 312 354 14 77 |
| AYMEDA ELK.MÜH.SAN.TİC.MÜH.LTD.ŞTİ. | CEVİZLİDERE CAD.NO:1/5 ÖVEÇLER / ANKARA | 0 312 472 87 27 |
| BAŞKAL ELK. SAN. TİC. LTD. ŞTİ. | ESKİ SANAYİ BÖLGESİ 2 CD NO 22 KAYSERİ | 0 352 330 33 13 |
| BEKAS ELK. LTD. ŞTİ. | 75.YIL MAH. TEKSAN SANAYİ SİTESİ C4 BLOK NO:2-7 ODUNPAZARI / ESKİŞEHİR | 0 222 220 58 00 |
| BÜYÜK ARAS ELK TAAH SAN TİC LTD ŞTİ | SERHAT MAH. 1467 CAD. ELEKTROKENT İŞ MERK. NO:2/37 İVEDİK O.S.B. OSTİM / ANKARA | 0 312 309 01 72 |
| DOĞAN ELK AŞ | ALİNERİ BULVARI 9.SOKAK NO:23 OSTİM / ANKARA | 0 312 386 21 60 |
| GALİP MÜH. ELK. SAN. TİC. LTD. ŞTİ. | İVOGSAN ÖZ ANKARA SAN SİT 22. CAD 635 SOK NO: 9 OSTİM / ANKARA | 0 312 395 06 43 |
| GÜNEŞ ELEKTRİK TAAH.TİC.LTD.ŞTİ. | ESKİ SAN.BÖLGESİ 4.CAD. NO:23 KAYSERİ | 0 352 320 07 73 |
| KIRAÇ ELK. SAN. TİC. LTD. ŞTİ. | ORG.SAN.BÖLG.ŞEHİTLER BULV. NO:21 ESKİŞEHİR | 0 222 221 91 70 |
| KONYA ENERJİ ELK. LTD. ŞTİ. | FEVZİ ÇAKMAK MAH BÜSAN ÖZEL ORG SAN BÖLG KOSGEB CAD NO:66 KARATAY / KONYA | 0 332 345 09 00 |
| KRC OTOMASYON İLETİŞİM ELK.SAN.TİC.LTD.ŞTİ | M.K.PAŞA MAH.HASAN POLATKAN CAD.(ATALAR) NO:6/B ESKİŞEHİR | 0 222 234 34 04 |
| RUHBAŞ ELEKTRİK OTO.İNŞ.TAAH.SAN.TİC.LTD.ŞTİ. | SANAYİ BÖLG 3 CAD 18 SOK 3 KOCASINAN / KAYSERİ | 0 352 336 32 10 |
| SEFEROĞLU ELK LTD ŞTİ | ORGANİZE SAN BÖLGESİ 12.CAD NO:39 MELİKGAZI / KAYSERİ | 0 352 321 27 27 |
| SİMTES ELK MALZ TİC.VE SAN.A.Ş. | SANAYİ CAD. KURUÇEŞME SOK NO:3/A-B-C ULUS / ANKARA | 0 312 310 57 32 |
| TAM GÜÇ ELK İNŞ SAN TİC LTD ŞTİ. | SANAYİ BÖLGESİ 8 CD NO 12 KOCASINAN / KAYSERİ | 0 352 336 20 22 |
| TERMO ELK MAK İNŞ TİC LTD ŞTİ | ÇARŞIBAŞI MAH 5NCİ SK ERCAN APT ALTI 4 SIVAS | 0 346 224 00 33 |
| ZEYBEK ELEKTRİK HAYDAR ZEYBEK | SANAYİ CAD.GÜREŞÇİLER SOK. CECELİ İŞ HANI NO:11-28 ULUS / ANKARA | 0 312 324 17 70 |
| ZEYBEKLER ELEKTROMARKET SAN TİC LTD ŞTİ | İVEDİK ORG SAN BÖLG SS AĞAÇ İŞLERİ KOOP 21.CD NO:91 OSTİM / ANKARA | 0 312 394 35 59 |

AKDENİZ BÖLGESİ

| | | |
|---|--|-----------------|
| ER ELK SAN TİC LTD ŞTİ | MUSTAFA KEMAL MAH H.OKAN MERZECİ BULV NO:396/A MERSİN | 0 324 226 36 37 |
| GÖKNUR ELK ELEKTRONİK MAK.OTOMASYON LTD ŞTİ | YAVUZ SELİM MH MEHMET NURİ ARIKAN CD NO:81/A (YENİ SANAYİ SİTESİ) KAHRAMANMARAŞ | 0 344 236 66 55 |
| HAS ELK. AYD. PAZ. SAN. TİC. LTD. ŞTİ. | ÇAY MAH RAİF PAŞA CAD NO:31/B HATAY | 0 326 613 65 47 |
| KAYA ELEKTRİK - YASİN KAYA | YILDIRIM BEYAZIT MAH LEYLAK SK ZEMİN KAT NO:21 PAYAS / HATAY | 0 326 755 17 22 |
| KAYA ELK İNŞ TİC LTD ŞTİ | KIZILAY CAD ULUŞÇU TÜRK İŞ MRK NO:30 ADANA | 0 322 351 99 19 |
| ÖZ ÜMİT ELK.- MUSTAFA ÇIKIK | İSKENDERUN YOLU ÜZERİ 3.KM ABDULLAH BAYKAL İŞ MERKEZİ ANTAKYA / HATAY | 0 326 221 35 35 |
| ÖZTEKNİK ELK MAK İML LTD ŞTİ | KARASOKU MAH ABİDİNPAŞA CAD. 6.SOK NO:6 YUSUF ÇELİK İŞ MERKEZİ SEYHAN / ADANA | 0 322 351 40 10 |
| ÖZTEKNİK ENERJİ ELK MARKET MAKİNE MOTOR TİC LTD ŞTİ | ORGANİZE SANAYİ BÖL.VATAN CAD.NO:13 YAKAPINAR ADANA | 0 322 394 40 13 |
| ÖZTEKNİK ENERJİ ELK MARKET TİC LTD ŞTİ | ABİDİNPAŞA CAD KARASOKU MAH. 6 SOK.NO:6/B ADANA | 0 322 359 30 60 |
| SEKA ENERJİ PROJE TAAH. İNŞ.TUR.TİC.LTD.ŞTİ. | SUGÖZÜ MAH. 610 SOKAK NO:33/7-8 ALANYA / ANTALYA | 0 242 511 76 26 |
| ZABUN ELEKTROMARKET PROJ.İNŞ. | BAHÇELİEVLER MAH HOCA AHMET YESEVİ BULVARI NO 33 KAHRAMANMARAŞ | 0 344 231 25 25 |

Bölgelere Göre Bayi / Satış Noktalarımız

DOĞU ANADOLU BÖLGESİ

| | | |
|--|--|-----------------|
| ALİ YAKUT İNŞ.MÜH.ELK.GIDA SAN.VE TİC.LTD.ŞTİ. | WAT ELEKTROMARKET ERCİŞ YOLU ÜZERİ 5.KM NO:391 TUŞBA / VAN | 0 432 216 17 88 |
| DOĞAN ATEŞ ELK LTD ŞTİ | İSMETİYE MAH. İRFAN SK. NO:18/A BATTALGAZİ / MALATYA | 0 422 325 04 90 |
| ERENOĞULLARI TEK.ELEK.LTD.ŞTİ. | ALİ PAŞA MAH. SÜVAROĞLU CAD. KAZIKOĞLU KALENDAR APT. NO:58 VAN | 0 432 214 90 56 |
| SES AYDINLATMA LTD. ŞTİ. | YUKARI MUMCU CAD. ÖMER NASUHİ BİLMEN PASAJI ALTI NO:2/1 ERZURUM | 0 442 233 45 02 |
| SOYUYÜCE ELK İNŞ SAN TİC LTD ŞTİ | RIZAIYE MAH. İNÖNÜ CAD. NO:2/B ELAZIĞ | 0 424 238 44 30 |

GÜNEYDOĞU ANADOLU BÖLGESİ

| | | |
|---------------------------------------|---|-----------------|
| DOĞUŞ ELK. A.Ş. | AYDINLAR MAH 03075 NOLU SOKAK NO:3 ŞEHİTKAMİL / GAZİANTEP | 0 342 324 20 10 |
| ENERJİ AYDINLATMA LTD. ŞTİ. | DEĞİRMİÇEM MAH.DR.KEMAL AHİ CAD. 13 NOLU SOK NO:11 ŞEHİTKAMİL / GAZİANTEP | 0 342 215 02 79 |
| GEYLANİ ELK. SAN. TİC. LTD. ŞTİ. | 1.ORGANİZE SANAYİ BÖLGESİ D-400 KARAYOLU 83102 NOLU SK. NO:24 BAŞPINAR / GAZİANTEP | 0 342 215 30 60 |
| LAZERSAN ELK.İNŞ.SAN.VE TİC.LTD.ŞTİ. | İPEK YOLU UZ.DEDEMAN KAVŞ.NO:74 KIZILTEPE / MARDİN | 0 482 312 86 11 |
| MEHMET AKINAL | KAMILOCAK CAD.NO:13 GAZİANTEP | 0 342 215 30 50 |
| SÖZMEN ELEKTRİK ELEKTR.TAAH.LTD.ŞTİ. | İNCİRLİPİNAR MAH.KIBRIS CAD. NO:18/C ŞEHİTKAMİL / GAZİANTEP | 0 342 323 68 09 |
| ŞADIRVAN ELEKTRİK İŞ TUR SAN TİC A.Ş. | ALİEMİRİ CAD YUNUS EMRE APT NO:32 MERKEZ / DİYARBAKIR | 0 412 228 08 07 |

KARADENİZ BÖLGESİ

| | | |
|---|---|-----------------|
| AR ELEKTRİK ELEKTRONİK ENJ.AKR.GAZ.NAK.TUR.İNŞ. İML. TAAH.SAN.TİC.A.Ş | G.BEY MAH.YENİDOĞAN 4.SOKAK NO:4/B MERKEZ / ÇORUM | 0 364 213 10 45 |
| FULL-TEK PANO ELEK.MALZ.LTD.ŞTİ. | MOBİLYACILAR SAN.SİT. NO:16 KAŞÜSTÜ / TRABZON | 0 462 341 30 24 |
| GALİP MÜH. ELK. SAN. TİC. LTD. ŞTİ. | ŞABANOĞLU MAH 23 NİSAN SOK NO 67 TEKKEKÖY / SAMSUN | 0 362 435 27 13 |
| KARADENİZ ELEKTRO MARKET ELK ELEKTRONİK MAK TİC LTD ŞTİ | DEĞİRMENDERE MAH DEVLET SAHİL YOLU NO:73 TRABZON | 0 462 325 77 05 |

KIBRIS

| | | |
|------------------|---|-----------------|
| ÇELİKSAN CO. LTD | DR. FAZİL KÜÇÜK BULVARI NO:10 LEFKOŞA / KUZEY KIBRIS | 0 392 225 29 00 |
|------------------|---|-----------------|