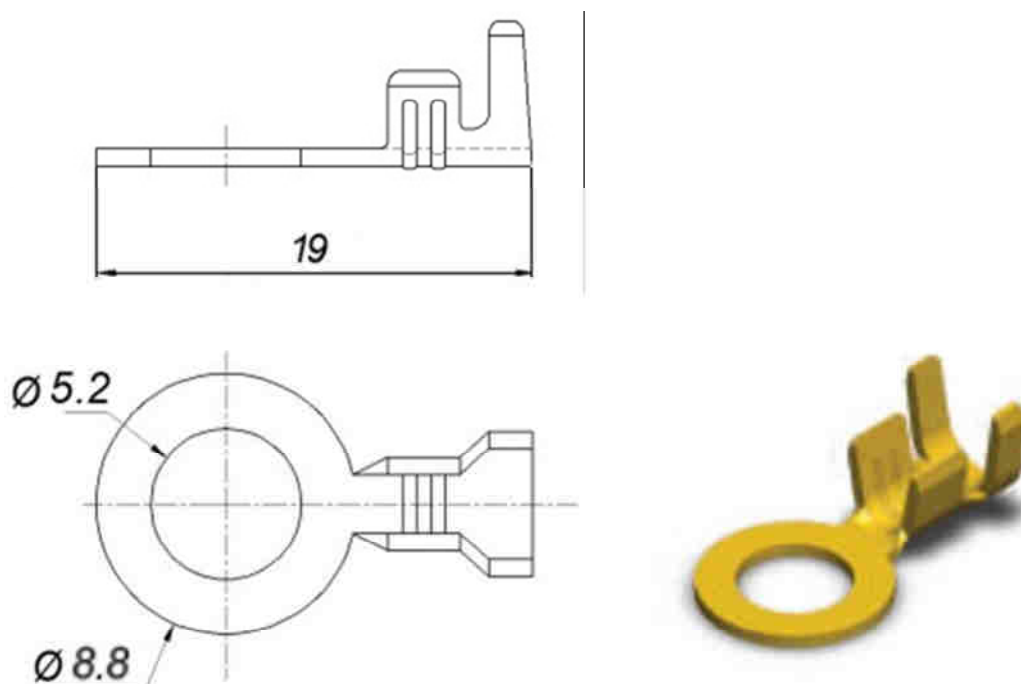


Клеммы кольцевые («О»-типа) неизолированные.

Предназначены для оконцевания (обжимом) многожильных медных проводов и последующего крепежа наконечников к клеммам электрического оборудования на основе винтовой фиксации.



Клеммы изготовлены из латуни (луженая латунь).