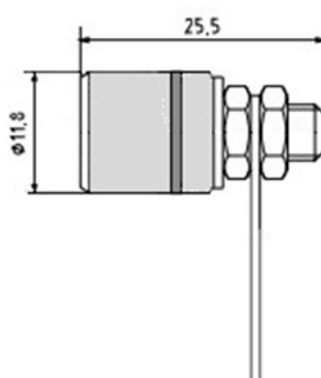


КЛЕММА ПРИБОРНАЯ СК2435G

КЛЕММА ПРЕДНАЗНАЧЕНА ДЛЯ МОНТАЖА НА ПРИБОРНУЮ ПАНЕЛЬ ИЛИ КЛЕММНУЮ КОЛОДКУ. ДЛЯ УДОБСТВА МОНТАЖА ИМЕЕТ ЛЕПЕСТОК ПОД ПАЙКУ.



Длина разъема - 25,5 мм

Внешний диаметр накручивающейся части – 11,8 мм

Внутренний диаметр под ответную часть – 4,2 мм

Зажим имеет рифленую накатку и цветовую накладку полярности.

СК2435G RED – красный

СК2435G BLACK – черный