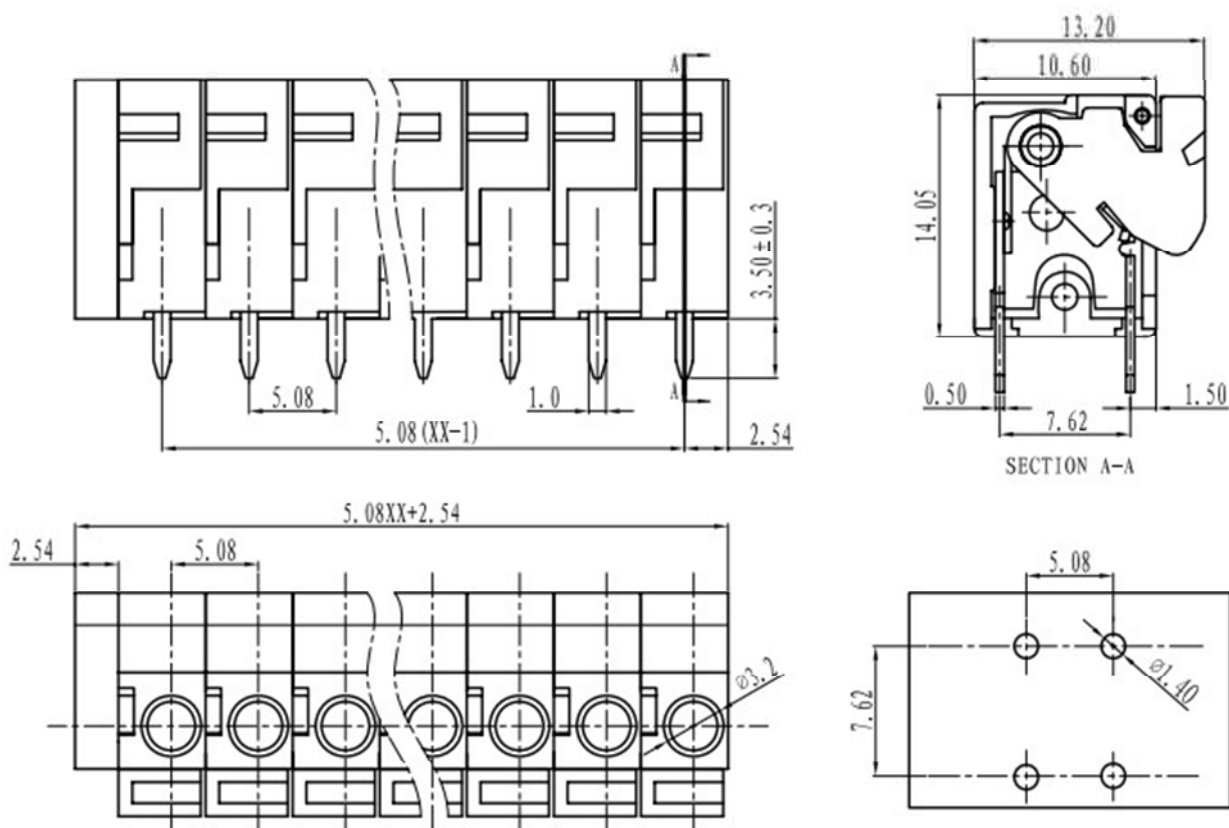


Клеммник пружинный WJ142V-02P-5.08мм

Клеммник пружинный, торцевой контакт, 2 конт., шаг 5.08мм, аналог DG142V-5.08-02P на 15% дешевле. Предназначен для соединения печатной платы с проводником, сечением до 1,5 мм². Производитель - Wanjie Electronic.

Клеммники WJ142V-5.08-02P сертифицированы DVE, cRUus, EAC и допущены к реализации в России. Клеммники изготовлены из полиамида PA66 (модификация UL94V-0), температурный режим от -40 до +105С, краткосрочно - до +250С. Материал обладает стойкостью к растрескиванию и высоким динамическим нагрузкам. Зажим надежно фиксирует провод, обеспечивает защиту от вибрации и вырывания.



Electrical

Standard: UL IEC
Rated voltage: 300V 250V
Rated current: 10A 15A
Wire range: 22-16AWG 1.5mm²
Withstanding voltage: AC2000V/1Min
Insulation resistance: 500M Ω /DC500V

Mechanical

Temp.Range: -40 $^{\circ}$ C~+105 $^{\circ}$ C
MAX Soldering: +250 $^{\circ}$ C, for 5 Sec
Strip length: 10mm

Dimensions

Pitch: 5.08mm, 7.62mm
Poles: 1P-XXP

Material

Housing: PA66, UL94V-0
Wire guard: Stainless steel(SUS301)
Pin header: Brass, Tin plated