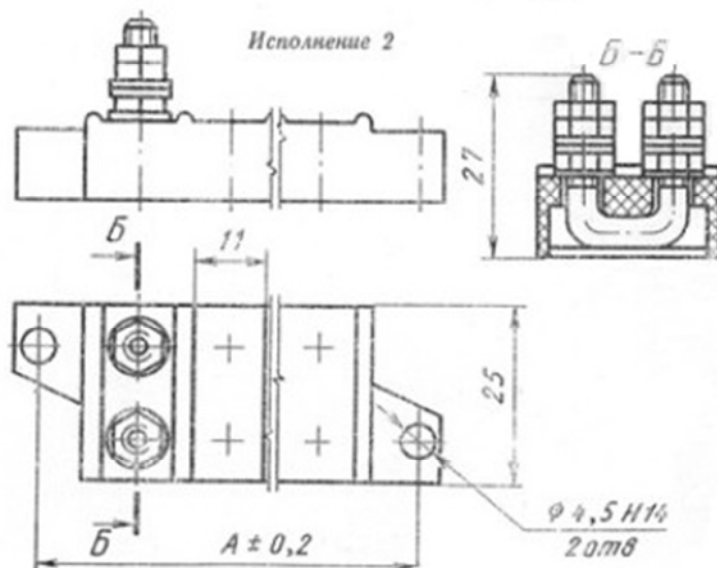
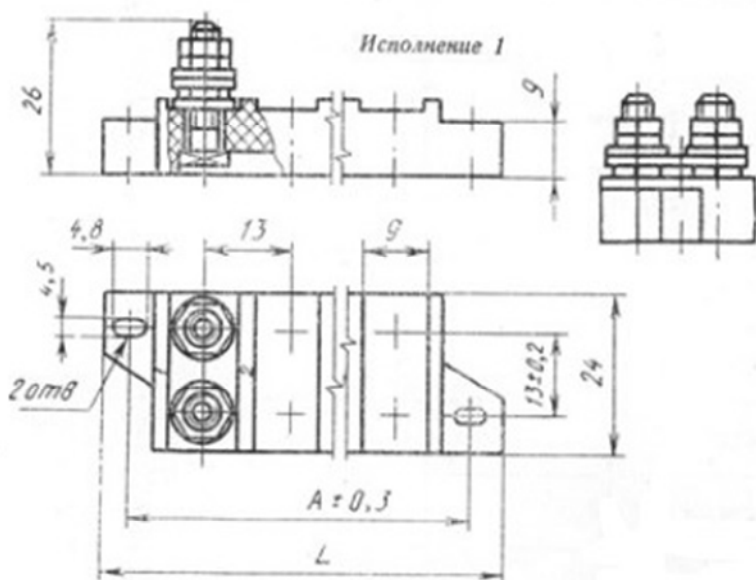


# КЛЕММНАЯ ПЛАТА ЗПС21-6



**Размеры, мм**

Типоразмер	Применяемость	$L \pm 0,3$	$L$	Масса, г. не более
3ПС21—2		38	46	35
4ПС21—2				39
3ПС21—3		51	59	51
4ПС21—3				56
3ПС21—4		64	72	67
4ПС21—4				73
3ПС21—6		90	98	99
4ПС21—6				109
3ПС21—8		116	124	130
4ПС21—8				145
3ПС21—10		142	150	164
4ПС21—10				180

**КЛИМАТИЧЕСКОЕ ИСПОЛНЕНИЕ – УХЛ**

**КОЛИЧЕСТВО КОНТАКТОВ – 12**

**НАПРЯЖЕНИЕ (при 760 мм.рт.ст) – 600 В**

**ТОК – 20 А**