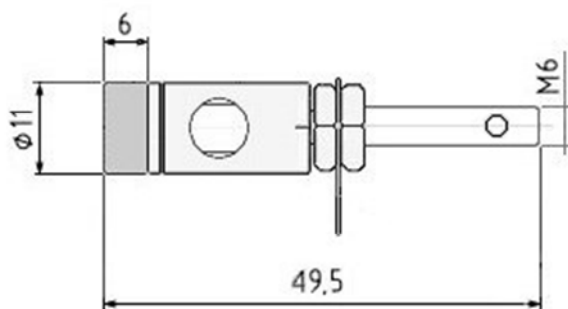


## **КЛЕММА ПРИБОРНАЯ СК2433G**

**КЛЕММА ПРЕДНАЗНАЧЕНА ДЛЯ МОНТАЖА НА ПРИБОРНУЮ ПАНЕЛЬ ИЛИ КЛЕММНУЮ КОЛОДКУ. ДЛЯ УДОБСТВА МОНТАЖА ИМЕЕТ ЛЕПЕСТОК ПОД ПАЙКУ.**



**Длина разъема - 49,5 мм**

**Внешний диаметр - 11 мм**

**Внутренний диаметр под ответную часть – 4 мм**

**Зажим разъема имеет рифленую накатку, а на корпусе имеется цветная накладка полярности (красная или черная).**

**СК2433GR – красный**

**СК2433GB – черный**