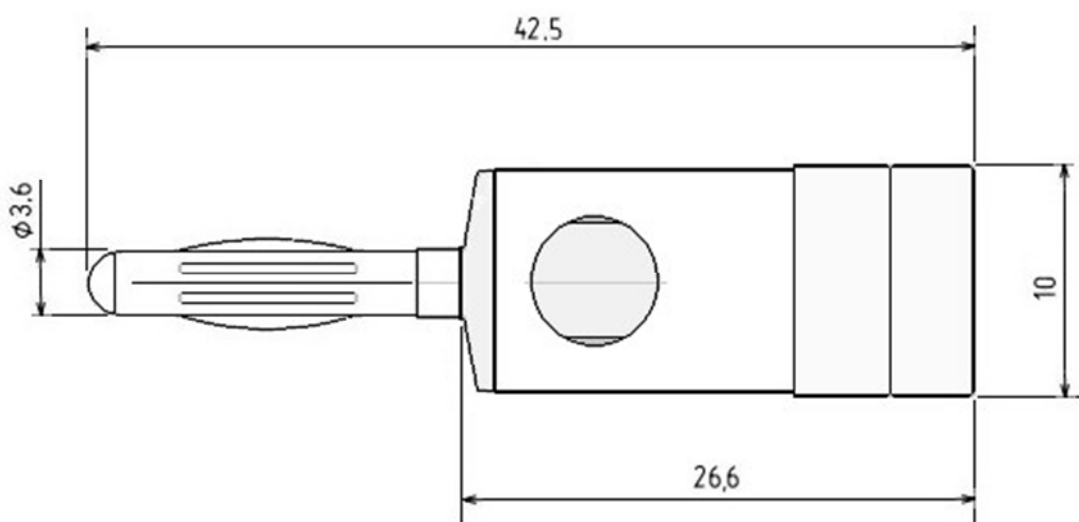


## РАЗЪЕМЫ ТИПА «BANANA» 1-631G

«BANANA» - это однопроводный электрический разъем, используемый для соединения проводов с оборудованием. Ответной частью разъема является 4 мм гнездо, хотя допускается небольшое отклонение, как в большую, так и в меньшую сторону. Штекер представляет собой четырёхлиственный (или больше) пружинный наконечник, который плотно прилегает к гнезду.



**Покрытие контактной части чаще никелированное или позолоченное.**